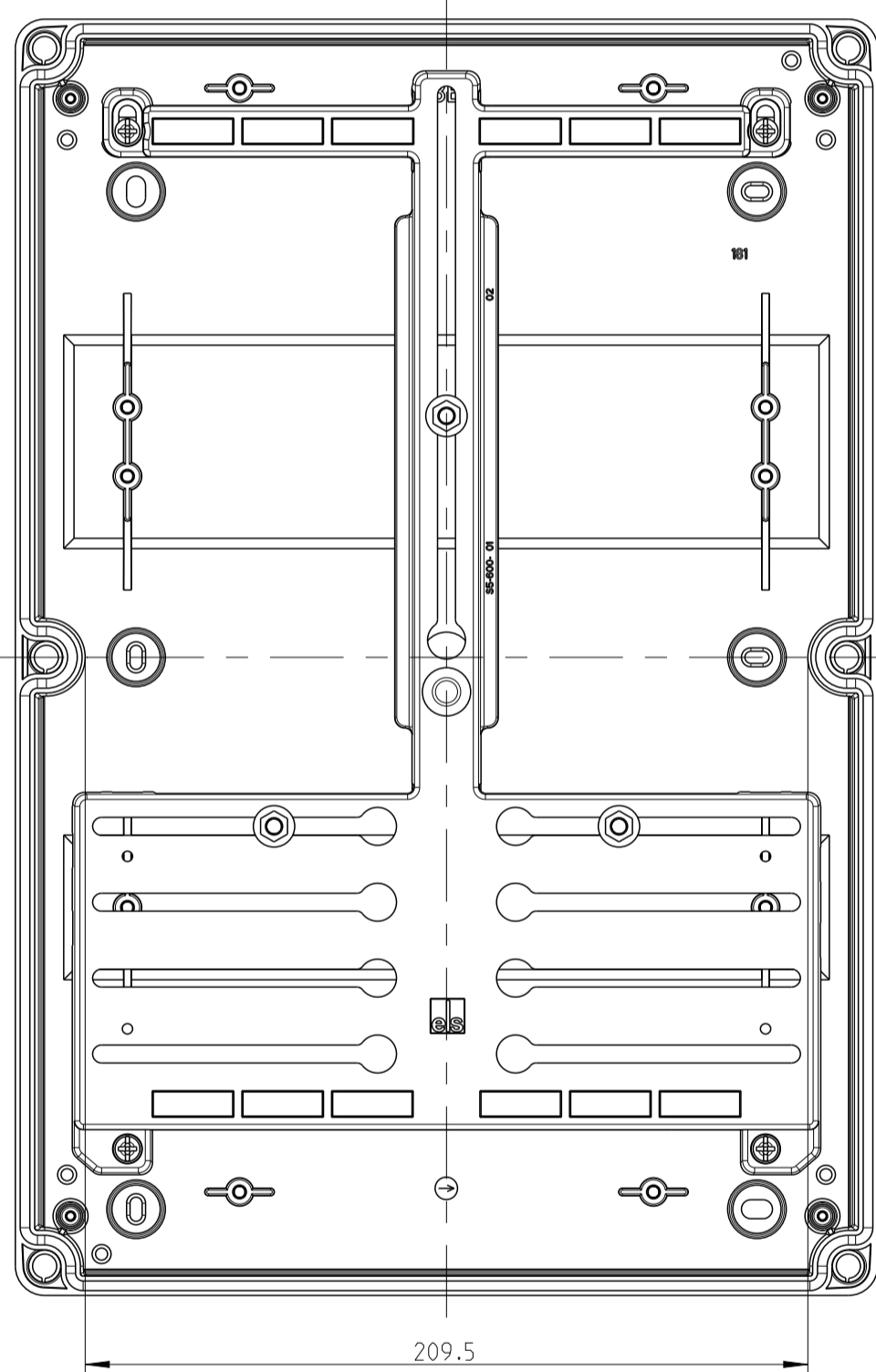


3:10

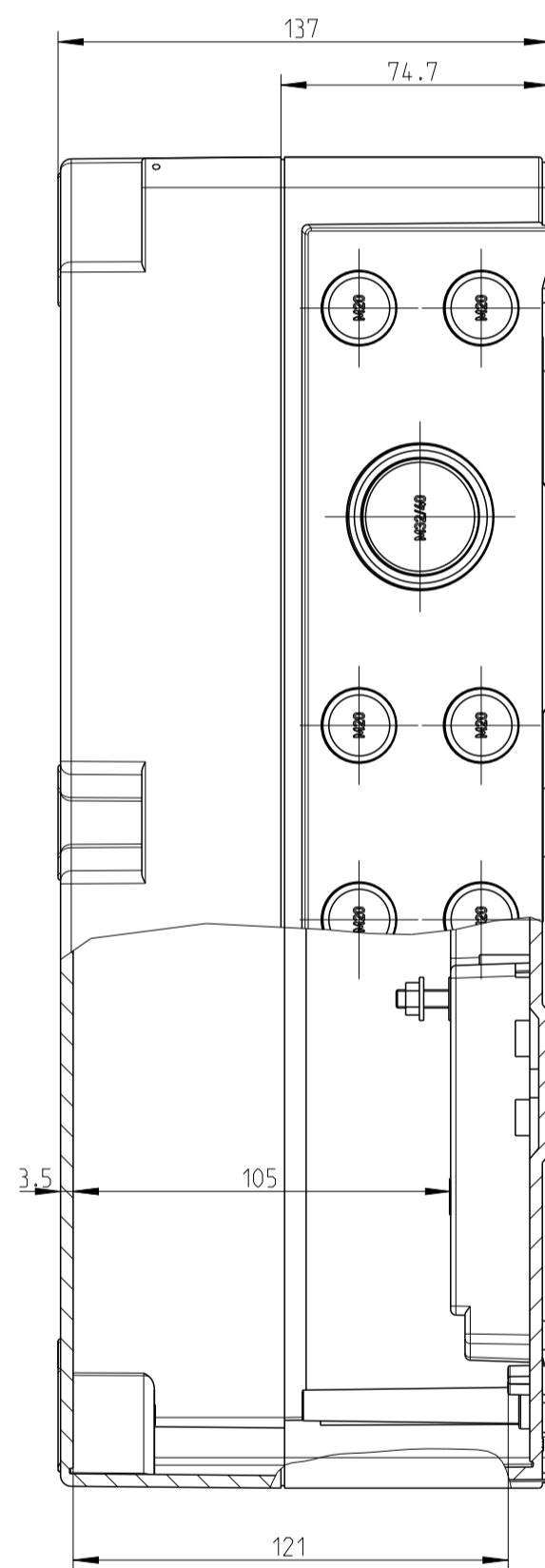
Innenansicht
interior view

ZKi 1
ZKi 1-f



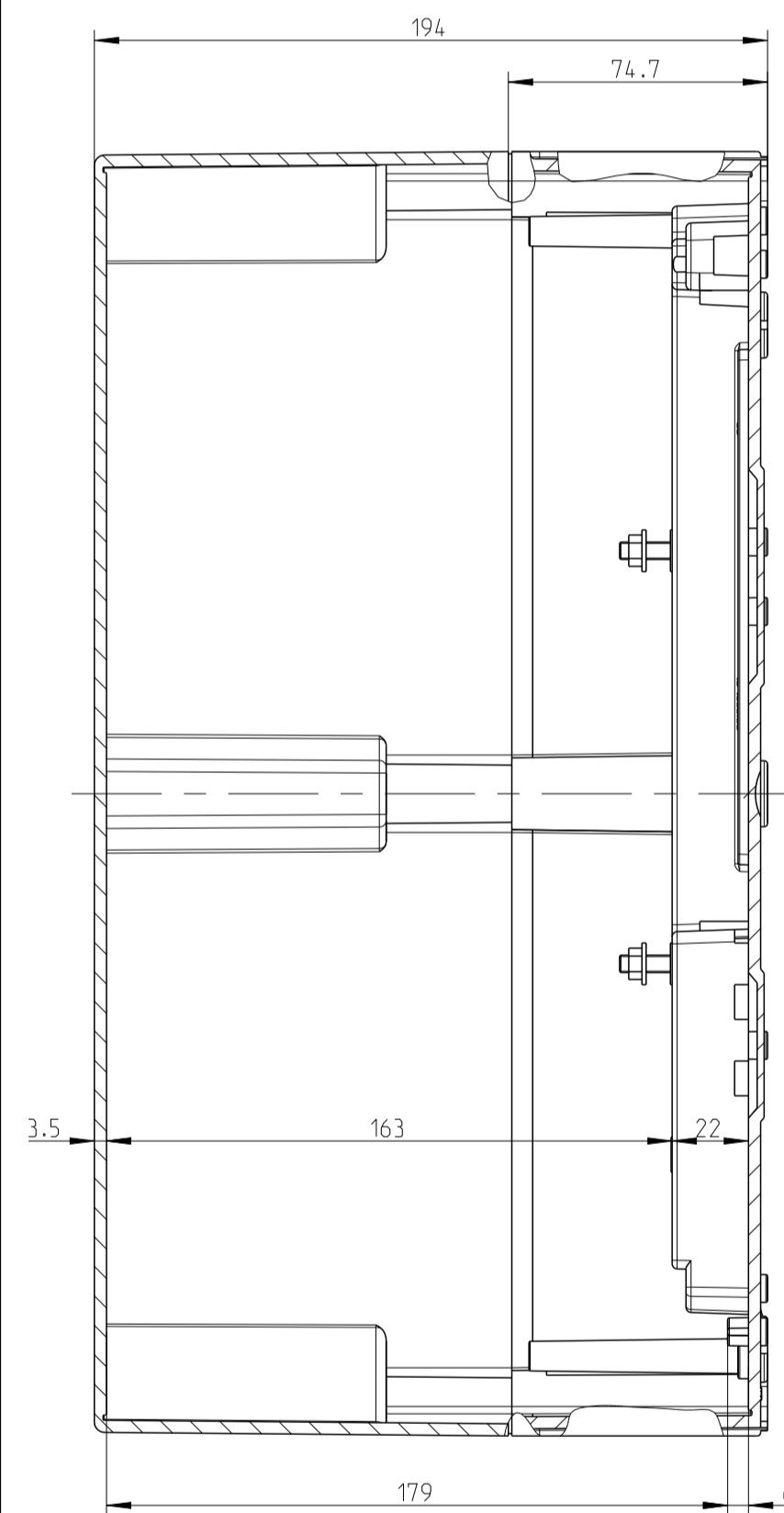
209.5

ZKi 1-f

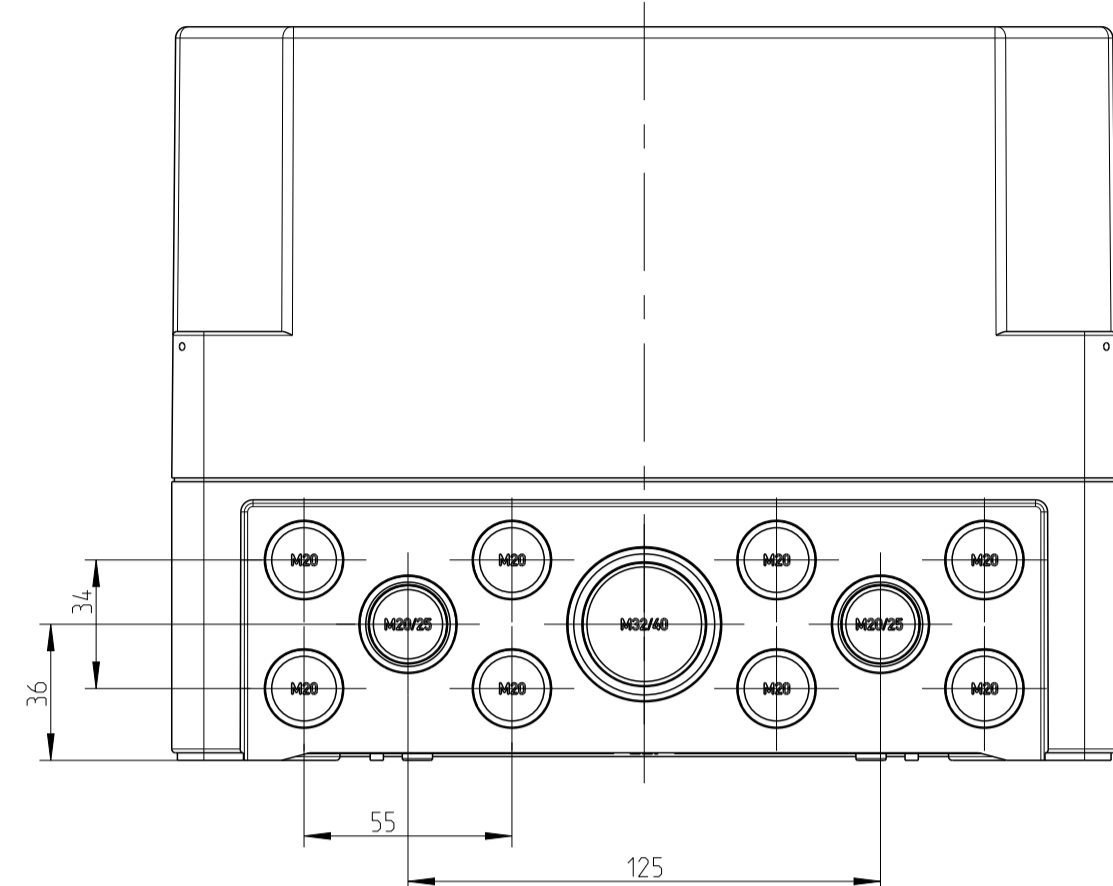


C-C

ZKi 1



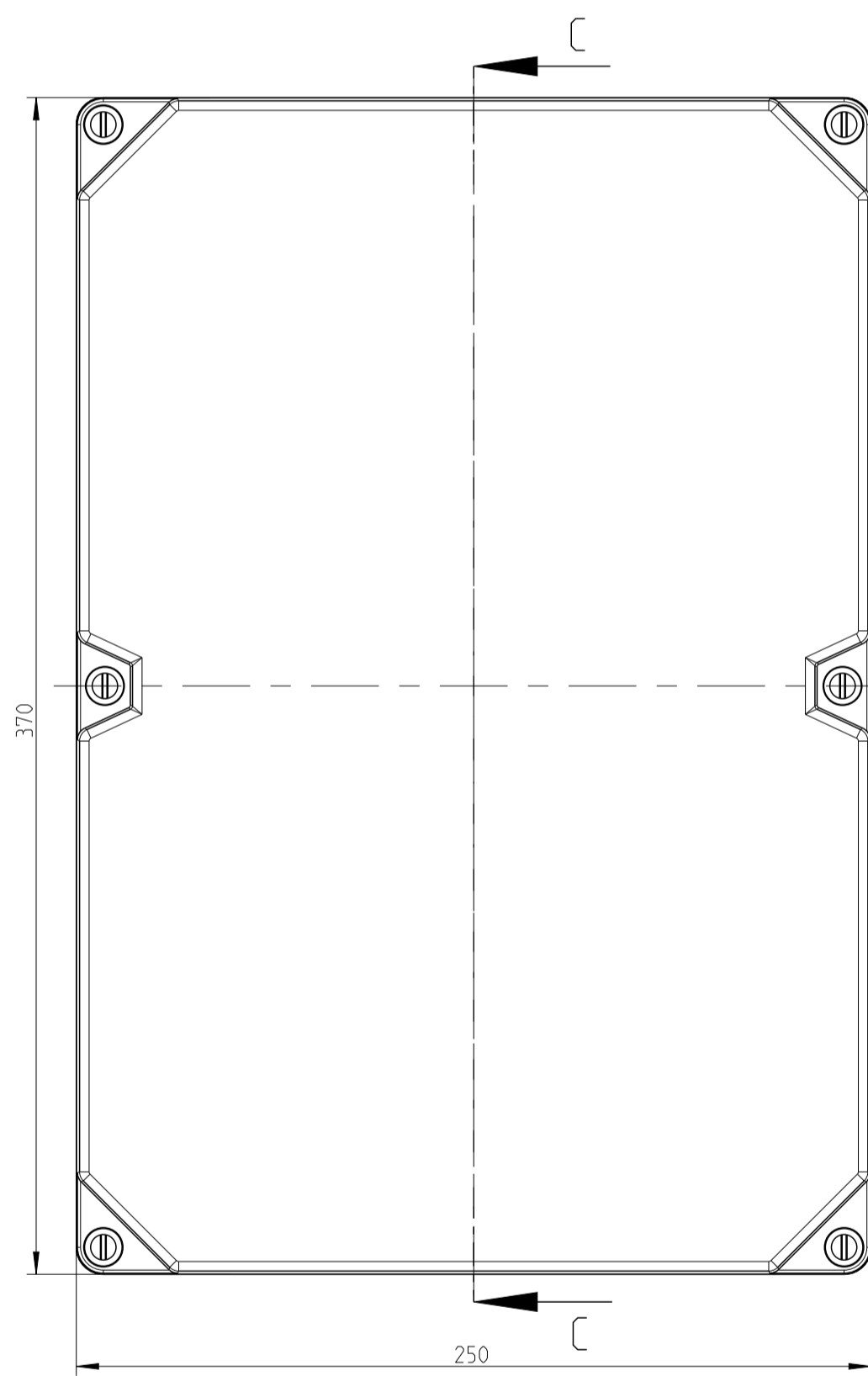
C-C



36
34

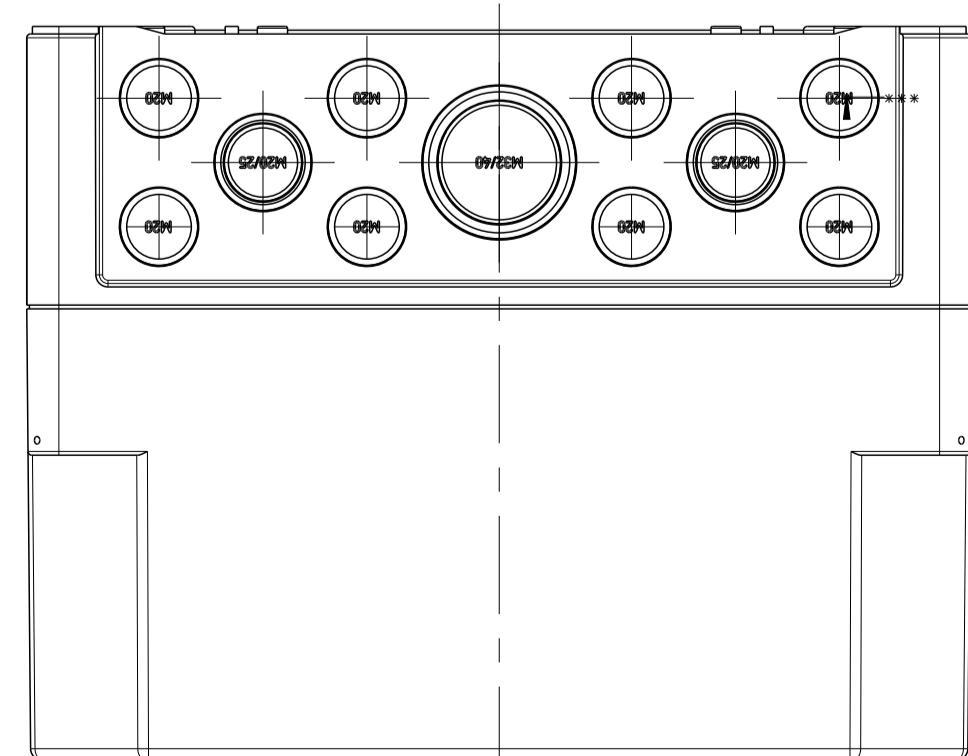
55

125

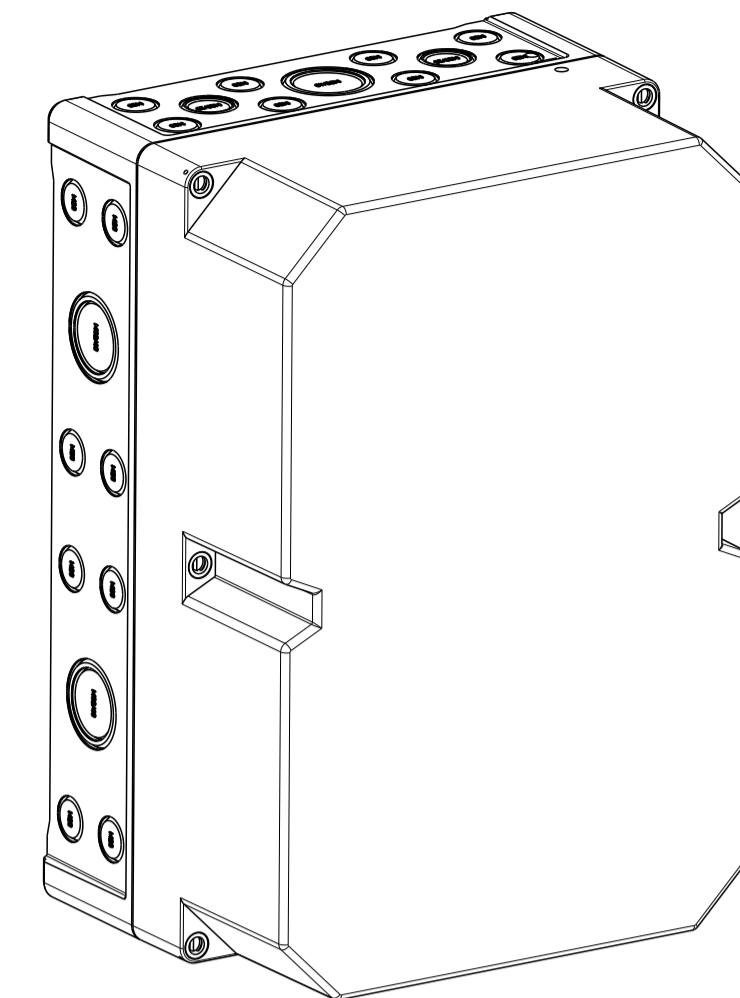


370

250

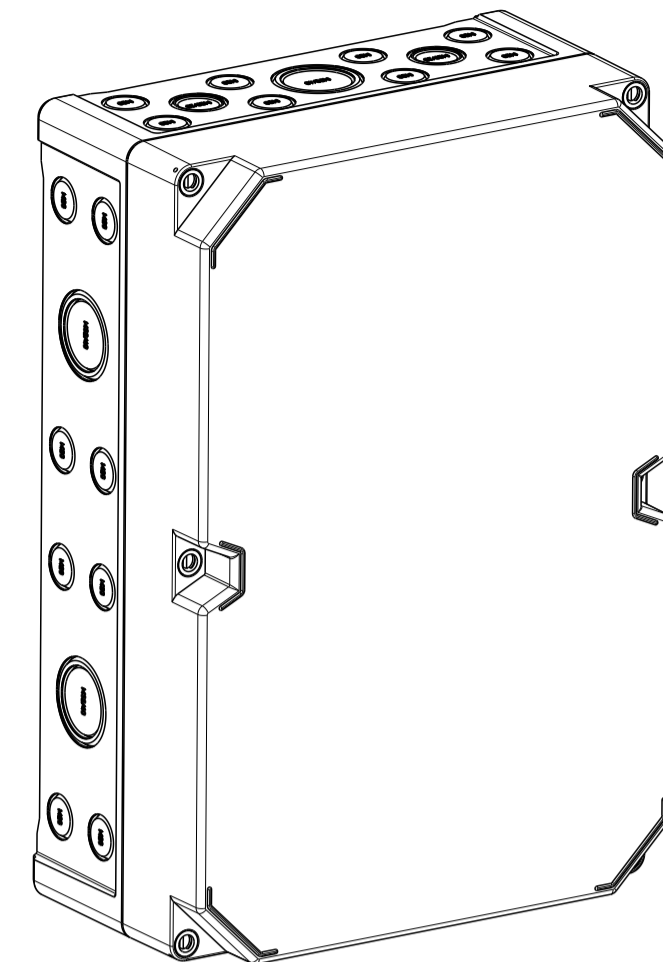


ZKi 1

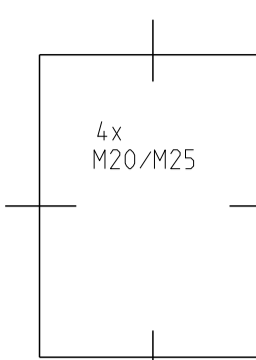


3:10

ZKi 1-f



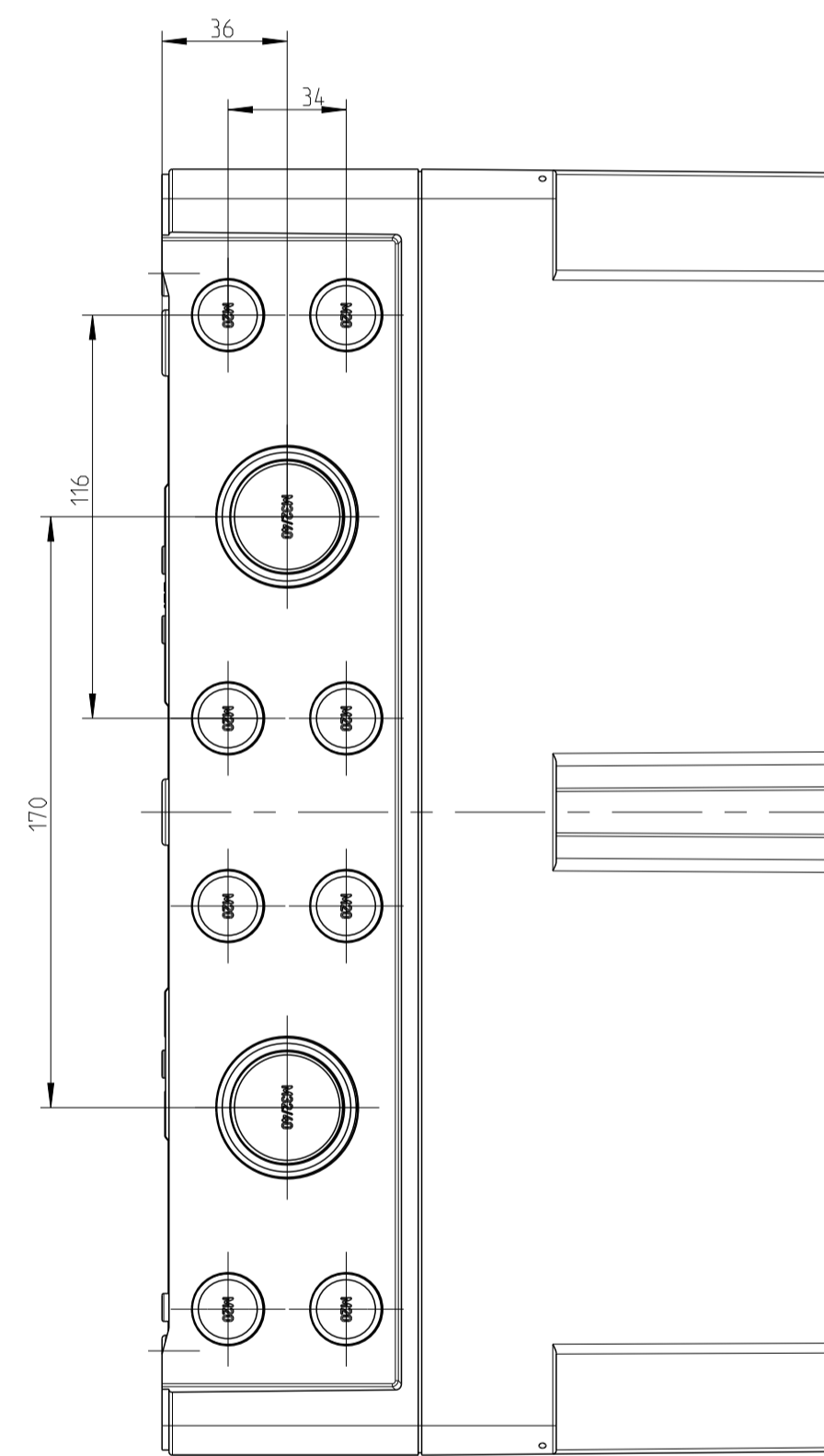
8xM20
2xM20/M25
1xM32/M40



4x
M20/M25

8xM20
2xM20/M25
1xM32/M40

8xM20
2xM20/M25
1xM32/M40

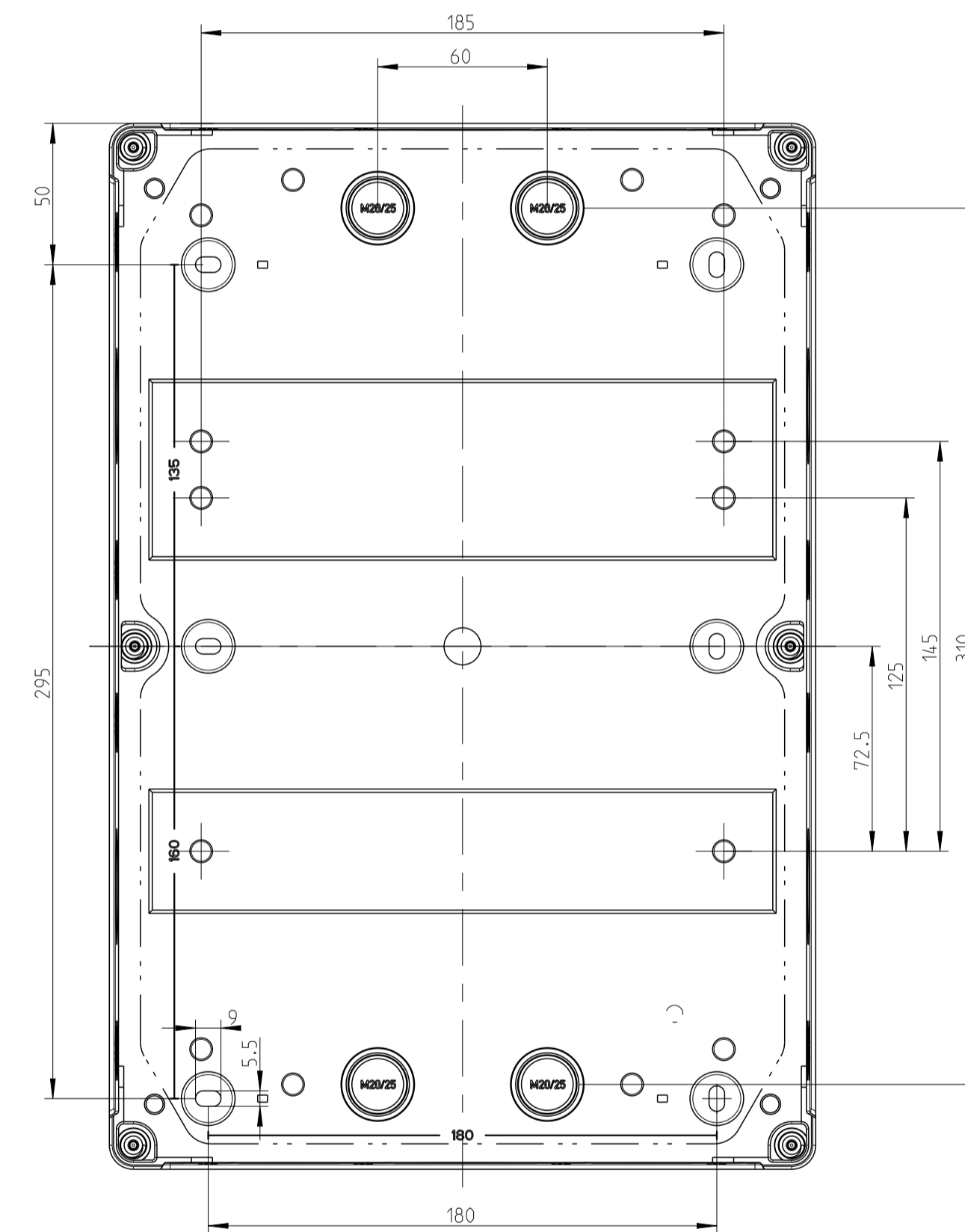


36

34

116

170



185

60

50

295

145

125

310

fehlende Bemaßungen können dem DXF entnommen werden
missing dimensions are provided in the dxf

Schutzvermerk ISO 16016 beachten. Refer to protection notice ISO 16016. Maßstab 1:2