



**ERS 48 AB11 V2A (410 359)**

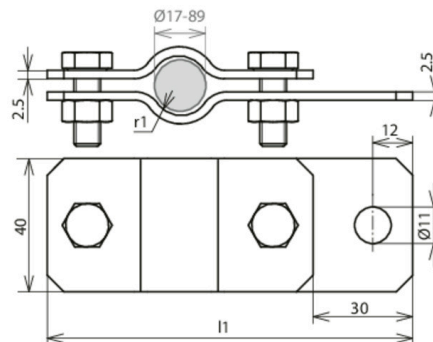
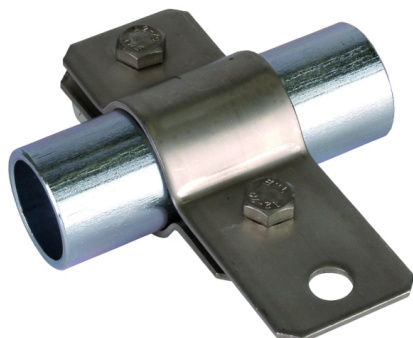


Abbildung unverbindlich

Anordnung:

Typ Art.-Nr.	ERS 48 AB11 V2A 410 359
Klemmbereich Rohr Ø	48 mm (1 1/2")
Werkstoff	NIRO
Schraube	M10 x 25 mm
Werkstoff Schraube / Mutter	NIRO
Abmessung (l1 x r1)	140,5 x 24 mm
Blitzstromtragfähigkeit (10/350 µs)	100kA <sup>*)</sup>
Normenbezug	DIN EN 62561-1
Gewicht	248 g
Zolltarifnummer (Komb. Nomenklatur EU)	85359000
GTIN (EAN)	4013364081468
VPE	1 Stk.

<sup>\*)</sup> Genaue Zuordnung siehe Prüfzertifikat.

Änderungen in Form und Technik, bei Maßen, Gewichten und Werkstoffen behalten wir uns im Sinne des Fortschrittes der Technik vor. Die Abbildungen sind unverbindlich.