

A

B

C

D

E

F

1

2

3

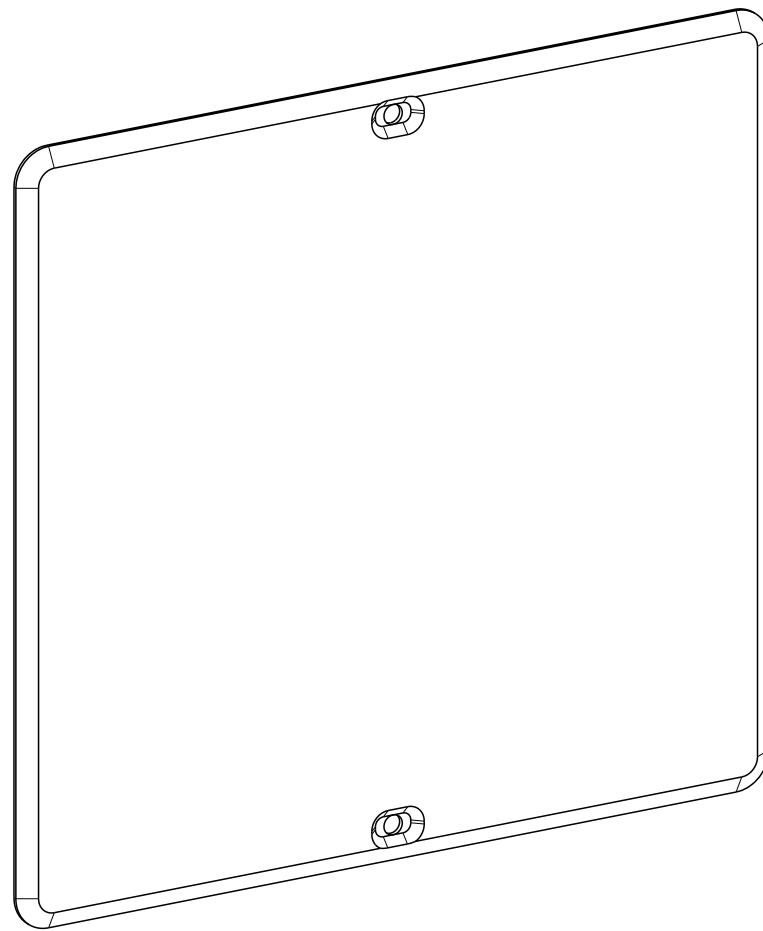
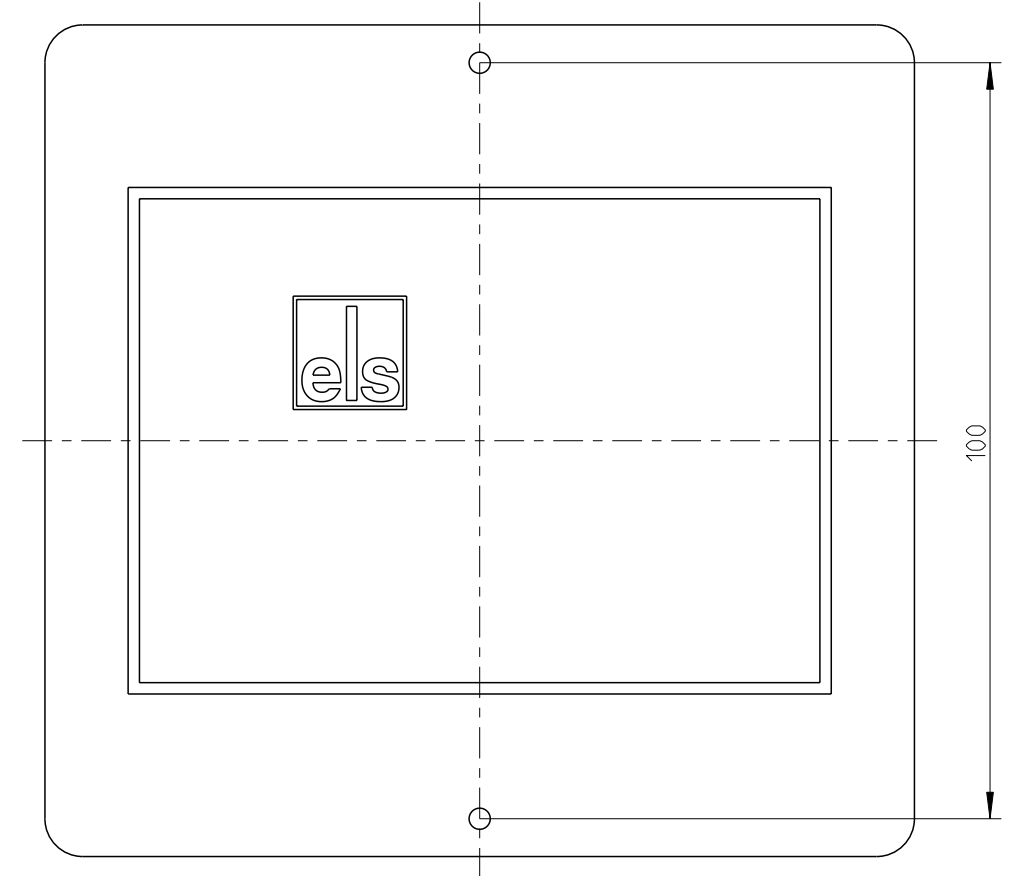
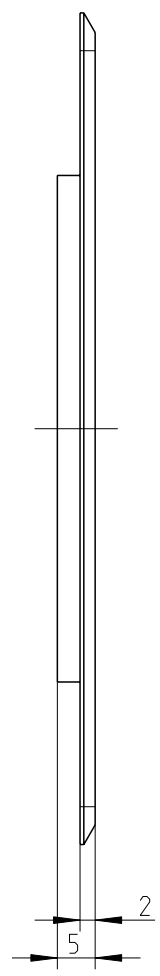
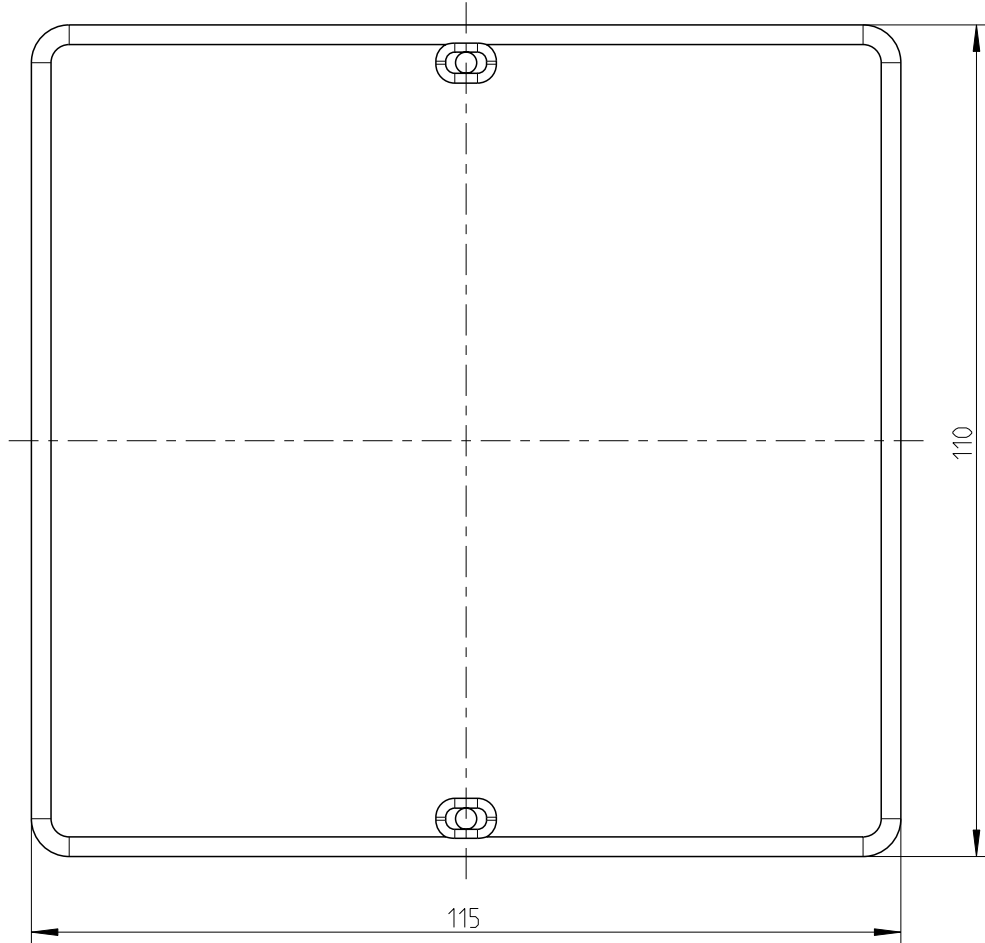
4

5

6

7

8



Fehlende Bemaßungen können dem DXF entnommen werden
missing dimensions are provided in the dxf

Schutzvermerk ISO 16016 beachten. Refer to protection notice ISO 16016. Maßstab: 1:1



Maßblatt/ dimension sheet
Verschlussdeckel/sealing cover
M-K15-VD

