

Batteriemodul **PVAF 24/12Ah**

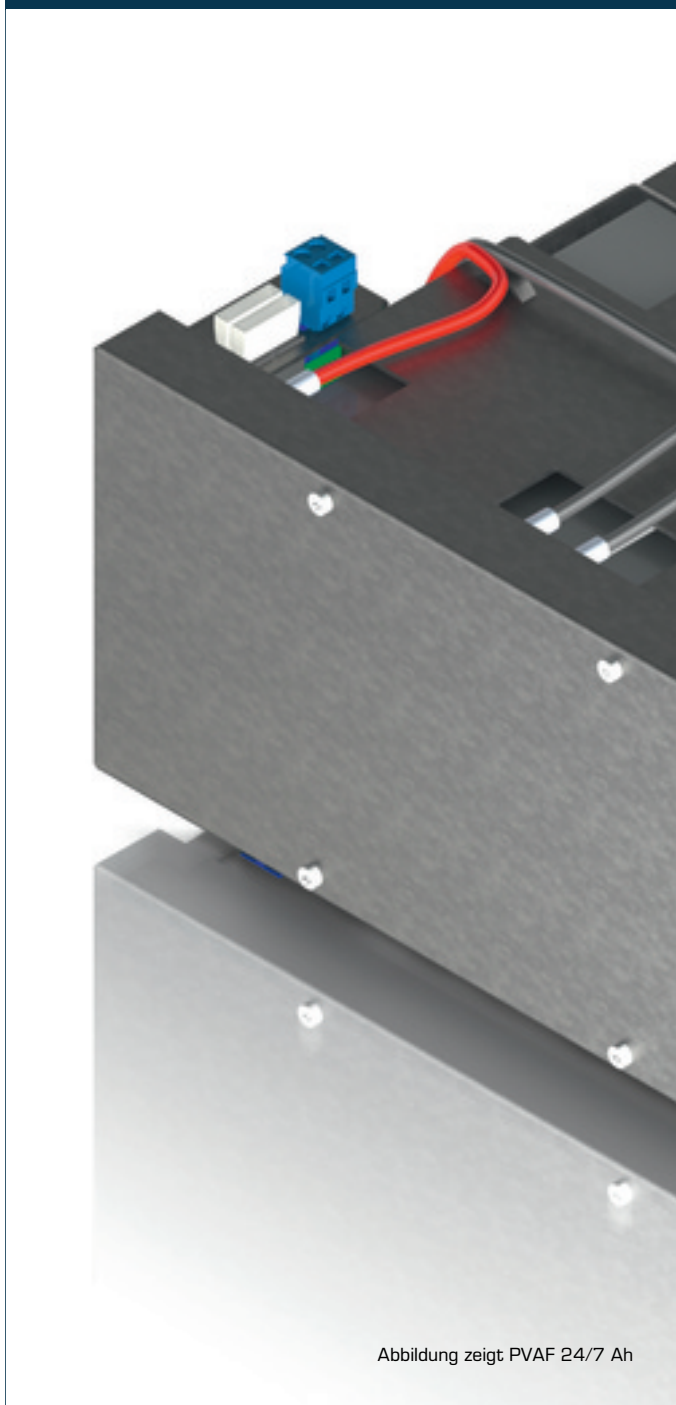


Abbildung zeigt PVAF 24/7 Ah

Vorteile

Automatische Erkennung der Batteriemodule an USV Steuereinheit

Zuverlässiges Frühwarnsignal bei geringer Restlebenserwartung der Batterien

Maximale Lebensdauer durch temperaturgeführtes Batteriemangement

Servicefreundliches Federzug-Steckersystem

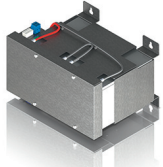
Anwendungen

Batteriemodul für den Aufbau einer sicheren 24-Vdc-Versorgung bei Netzausfall.

Zulassungen



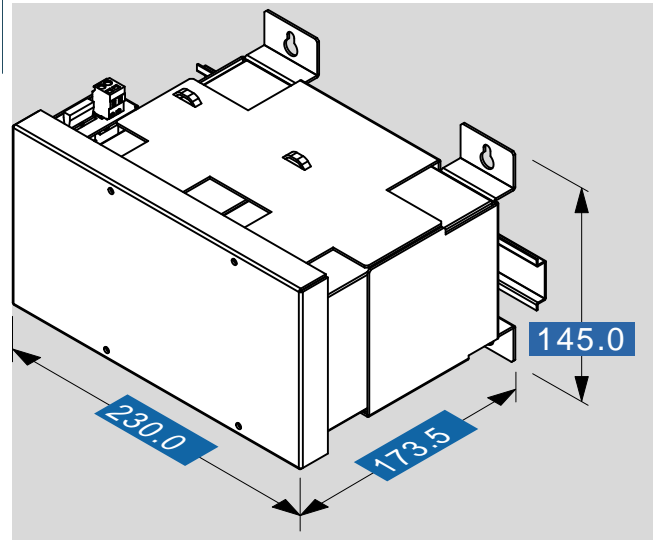
UL 508 (E219022)



Batteriemodul PVAF 24/12Ah

Elektrische Daten		Typ	PVAF 24/12Ah
Eingangsdaten			
Eingangsnennspannung			24 Vdc
Nennkapazität			12,0 Ah
Ausgangsdaten			
Ausgangsnennspannung			24 Vdc
Ausgangsnennstrom			max. 40,00 A
Interne Sicherung			2x25 A (träge)
Parallel schaltbar			Ja
Umwelt			
Umgebungstemperatur			-10 °C bis +40 °C
Lagertemperatur			-20 °C bis +40 °C
Lebensdauer			5 Jahre bei 20 °C
Späteste Inbetriebnahme (nur Akkus)			6 Monate bei 30 - 40 °C
Sicherheit und Schutz			
Schutzart			IP 20
Bestelldaten			
Bestellnummer			PVAF 24/12Ah

Mechanische Daten		Typ	PVAF 24/12Ah
Anschluss und Montage			
Anschlüsse Eingang / Ausgang (Federkraftklemme, steckbar)			max. 10 mm ²
Anschlüsse Temperaturmessung, (Federkraftklemme, steckbar)			max. 2,5 mm ²
Befestigung			Laschen am Gehäuse
Maße und Gewichte			
Gewicht			10,2 kg



Änderungen vorbehalten.