

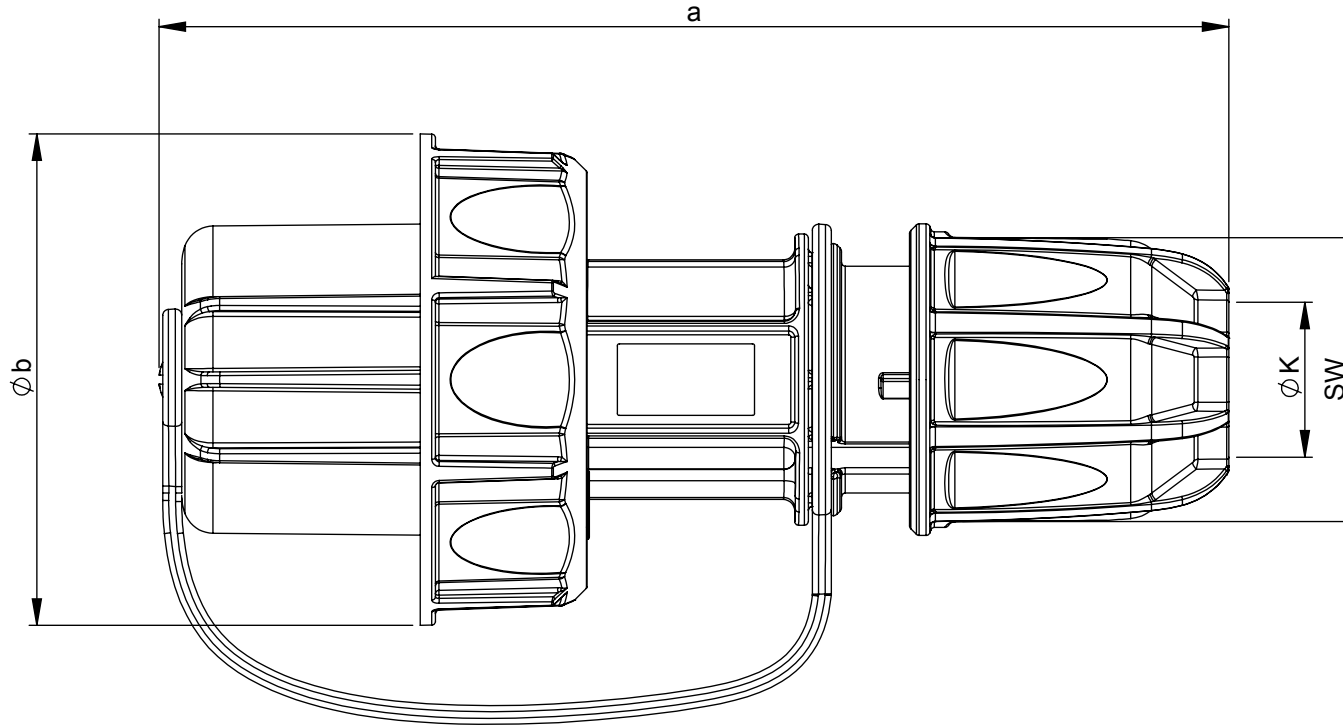
## Maßskizze / dimensional drawing

Benennung: **Schutzkontaktstecker mit Schutzkappe IP66/68**

description: **Plug with protection cap IP66/68**

Teilenummer / part number: **20051-\***

**PCE**



<b>Ampere</b>	<b>16</b>
<b>Pole</b>	<b>2P+E</b>
<b>a [mm]</b>	<b>144</b>
<b>b [mm]</b>	<b>65</b>
<b>K [mm]</b>	<b>6-19</b>
<b>SW [mm]</b>	<b>38</b>