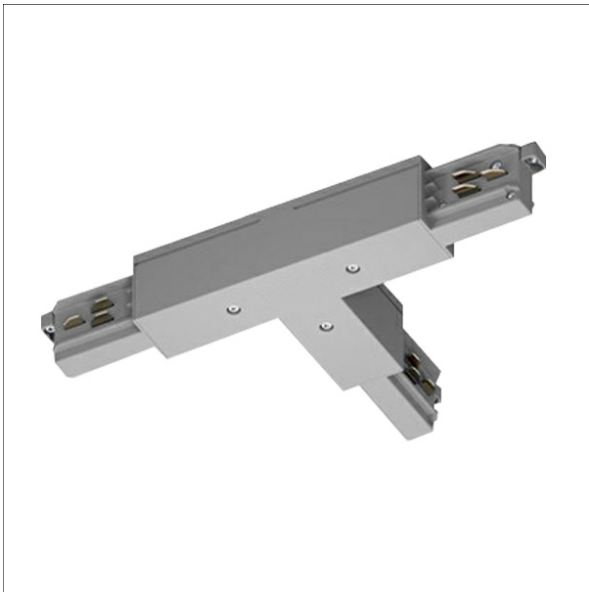


# ST-A T/PE-OUT-R/9014



## Beschreibung

- T-Verbinder mit Polarität außen rechts und Einspeisung
- Material: Polycarbonat
- kupferlegierte Kontakte
- max. elektrische Belastung: Wechselstromnetz 3.6 kVA, Drehstromnetz 3 x 3.6 kVA = 10.8 kVA
- Nennstrom und Nennspannung: 16 A / 440 V (1 A / 50 V AC FELV)
- werkzeuglose Einrastbefestigung
- Schraubkontakte

## Lichttechnik / Normen

Versorgungsspannung 220 - 240 V / 50 Hz

## Abmessungen / Gewichte

Länge 148 mm  
 Breite 32 mm  
 Höhe 38 mm  
 Nettogewicht 0.29 kg  
 Bruttogewicht 0.30 kg

Farbe	Artikelnummer	EAN
schwarz	660286	4043544691064
weiß	660287	4043544691071
grau	660288	4043544691088

