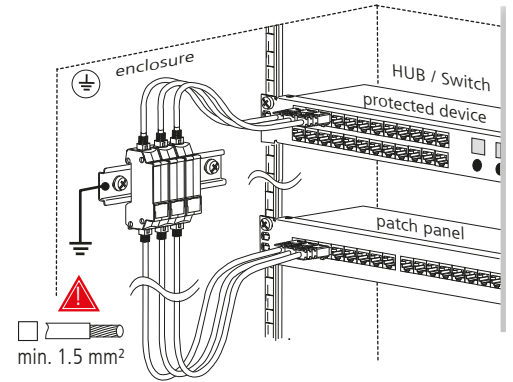
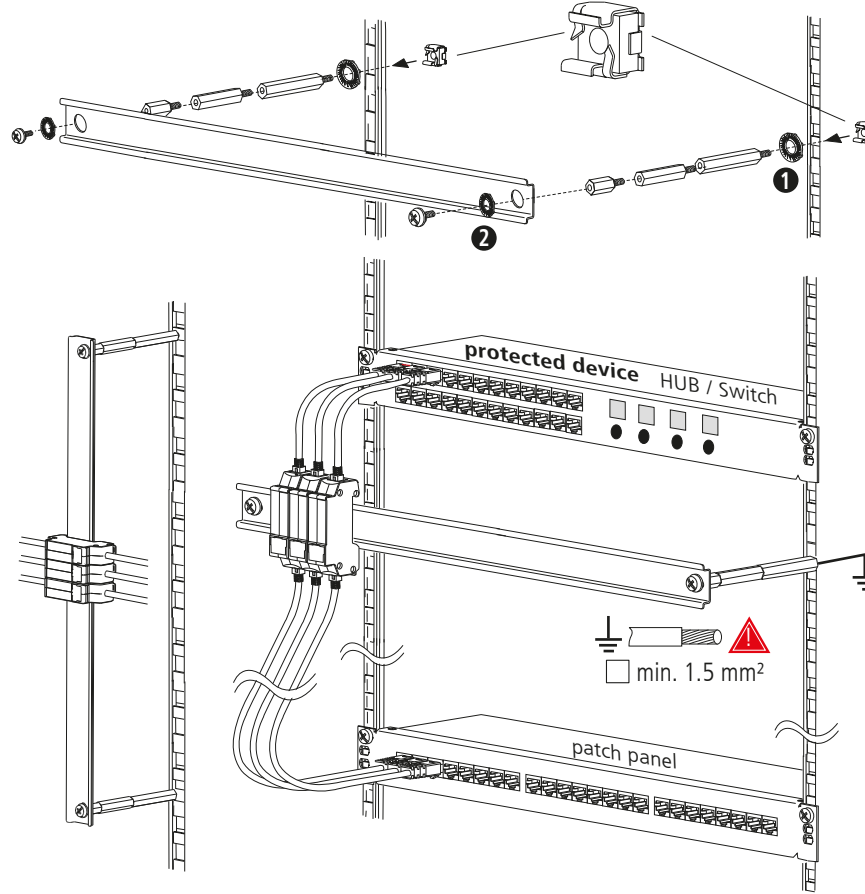
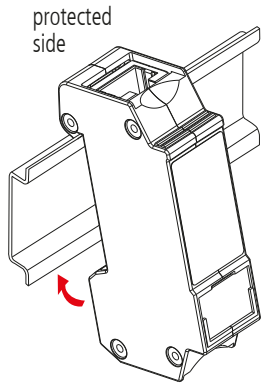
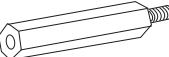

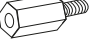


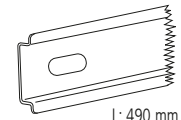

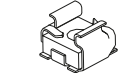


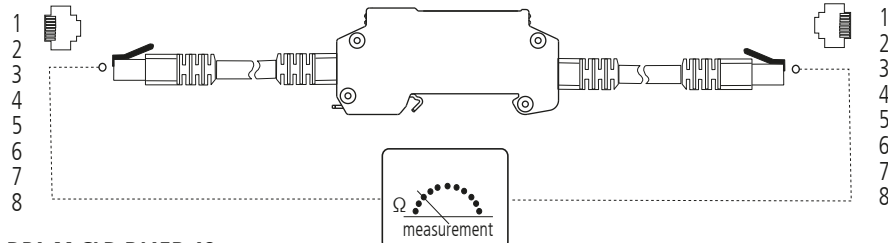
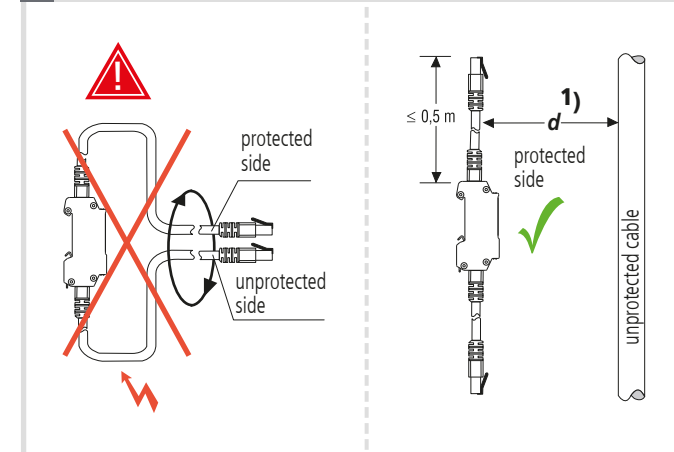
DEHNpatch DPA M CLD RJ45B 48

- DE Einbauanleitung
- GB Installation instructions
- IT Istruzioni di montaggio
- FR Instructions de montage
- NL Montagehandleiding
- ES Instrucciones de montaje
- PT Instruções de montagem
- DK Monteringsvejledning
- SE Monteringsanvisning
- FI Asennusohje
- GR Οδηγίες συναρμολόγησης
- PL Instrukcja montażu
- CZ Montážní návod
- TR Kurulum Talimatları
- RU Инструкция по монтажу
- CN 安装说明
- HU Szerelési útmutató
- JP 設置説明書

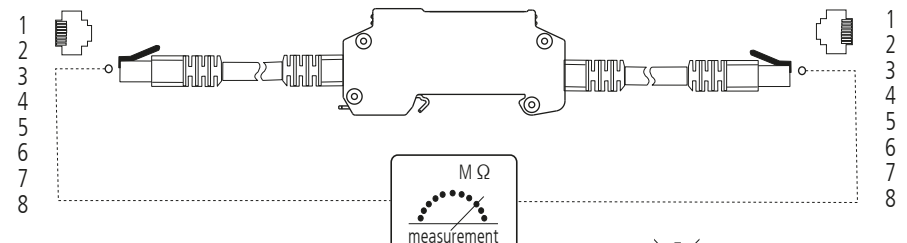


MS DPA 929 199

- 2 x 
- 2 x 
- 2 x 
- 2 x  ①
- 2 x  ②
- 1 x  L: 490 mm
- 2 x  M6
- 2 x 



DPA M CLD RJ45B 48
1/1, 2/2, 3/3, 4/4, 5/5, 6/6, 7/7, 8/8



DPA M CLD RJ45B 48
1/1, 2/2, 3/3, 4/4, 5/5, 6/6, 7/7, 8/8



www.dehn.de
www.dehn-international.com

