

Wandsteckdose, abschaltbar, verriegelt, abgesichert - mit C-Automat und Fi-Schutzschalter, Gehäusegröße 365x134



| Artikelbeschreibung | |
|--------------------------|-----------------------------------------------------------------|
| BALS-Art.-Nr | 17343 |
| EAN | 4024941173438 |
| Produktgruppe | Wandsteckdose Quick Connect abschaltbar, verriegelt abgesichert |
| Stromstärke | 16A |
| Polzahl | 5p |
| Polzahl | 3P+N+PE |
| Lage des Schutzkontaktes | 6h |

| Artikelbeschreibung | |
|-----------------------------|--------------------------------------------------------------------------------------------------------------------------------------------------------------------------------------|
| Spannung | 200/346 bis 240/415V |
| Frequenz | 50 und 60Hz |
| Schutzart | IP44 |
| Kennfarbe | rot |
| Gerätefarbe | Betätigungsclappe rauchtropas, Klappdeckel rot RAL 3000, Gehäuseschrauben grau RAL 7035, Gehäuseunterteil grau RAL 7035, Gehäuseoberteil grau RAL 7035, Schalterknebel grau RAL 7035 |
| Anschlussstechnik | schraublose Federklemmtechnik als Käfigzugfederklemme mit Kontex-Kontakt |
| Maximaler Leiterquerschnitt | 4,0 qmm |
| Kabeleinführung | 1xM32/M25 oben, 1xM32/M25 unten |
| Geräte-Höhe | 384mm |
| Geräte-Breite | 134mm |
| Geräte-Tiefe | 153mm |
| Gehäusegrösse | 365x134 mm (HxB) |
| Gehäusematerial | Polycarbonat |
| Kontakte | Der Kontaktträger ist aus hochwarmebeständigem Material, Die Kontakte sind Messing vernickelt |

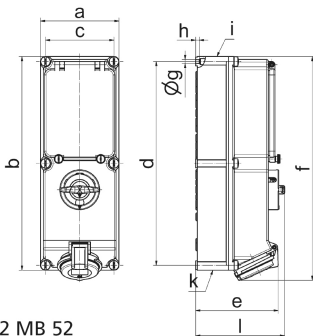
| Zusätzliche technische Informationen | |
|--------------------------------------|-------------------------------------------------------------------------------------------|
| | Die Leitungseinführung ist zweimal oben und zweimal unten offen |
| | In 0-Stellung abschließbar für bis zu 3 Bügelschlösser mit einem Bügeldurchmesser bis 7mm |

Zusätzliche technische Informationen

Mit eingebautem Fi Schutzschalter 25/0,03A 4pol, Mit eingebautem Leitungsschutzschalter C 3pol

Logistikdaten

| | |
|----------------|-----------------|
| Einzelgewicht | 2,43 kg / Stück |
| Verpackungsart | Karton |
| Inhaltsmenge | 1 ST |
| EAN | 4024941173438 |
| Länge | 387 mm |
| Breite | 222 mm |
| Höhe | 150 mm |
| Gewicht | 2,623 kg |
| Volumen | 11.029,5 ccm |



12 MB 52

| Ampere | 16 | 16 | 16 | 32 | 32 | 32 |
|----------------------------|--------|--------|--------|--------|--------|--------|
| Polzahl | 3 | 4 | 5 | 3 | 4 | 5 |
| a | 134,0 | 134,0 | 134,0 | 134,0 | 134,0 | 134,0 |
| b | 365,0 | 365,0 | 365,0 | 365,0 | 365,0 | 365,0 |
| c | 117,0 | 117,0 | 117,0 | 117,0 | 117,0 | 117,0 |
| d | 348,0 | 348,0 | 348,0 | 348,0 | 348,0 | 348,0 |
| e | 129,0 | 135,0 | 141,0 | 146,0 | 146,0 | 152,0 |
| f | 384,0 | 382,0 | 382,0 | 391,0 | 391,0 | 391,0 |
| g ø | 6,5 | 6,5 | 6,5 | 6,5 | 6,5 | 6,5 |
| h | 8,0 | 8,0 | 8,0 | 8,0 | 8,0 | 8,0 |
| i | M25/20 | M32/25 | M32/25 | M40/32 | M40/32 | M40/32 |
| k | M25/20 | M32/25 | M32/25 | M40/32 | M40/32 | M40/32 |
| l | 156,0 | 156,0 | 156,0 | 156,0 | 156,0 | 156,0 |
| Leiter mm ² min | 1,5 | 1,5 | 1,5 | 2,5 | 2,5 | 2,5 |
| Leiter mm ² max | 4 | 4 | 4 | 10 | 10 | 10 |