

ECLINE ISM
 Mechanische Feststellung
 Mechanical hold-open
 Arrêt mécanique

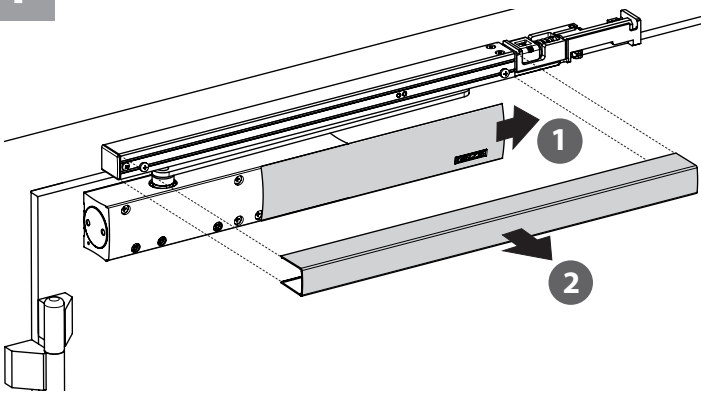


154773-00

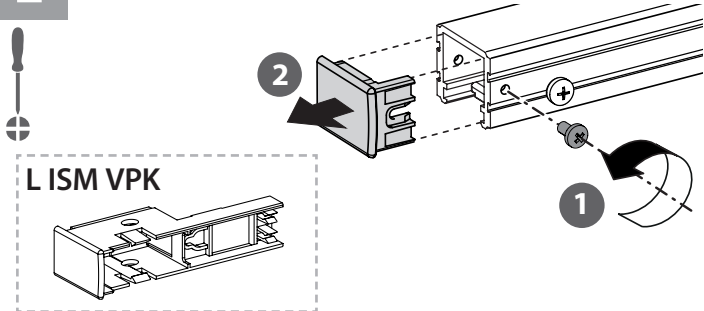
GEZE



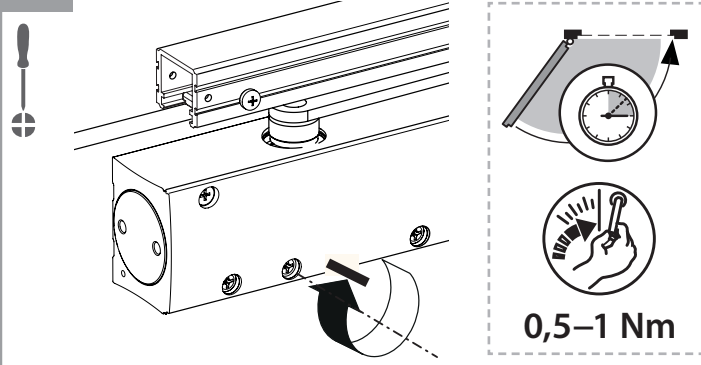
1



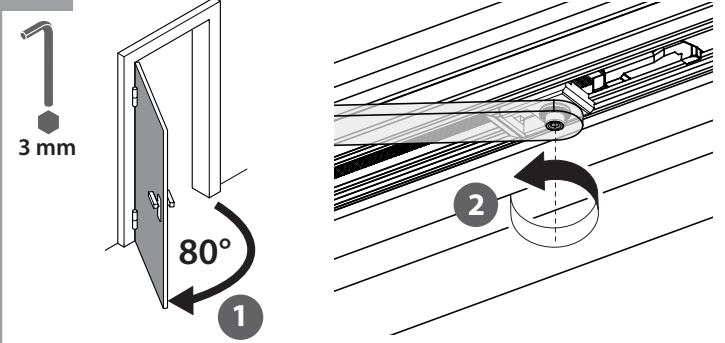
2



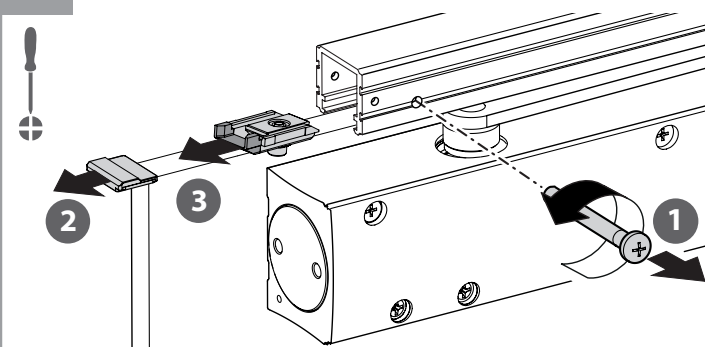
3



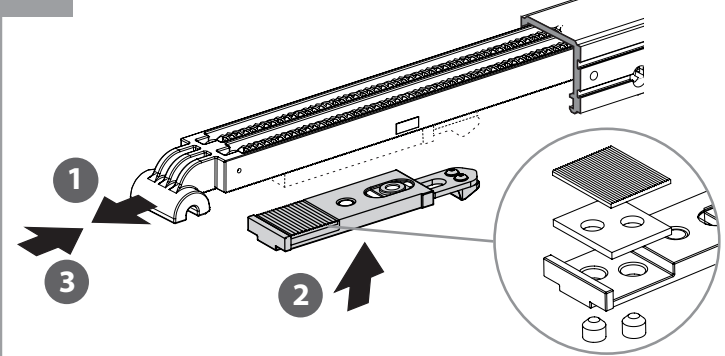
4



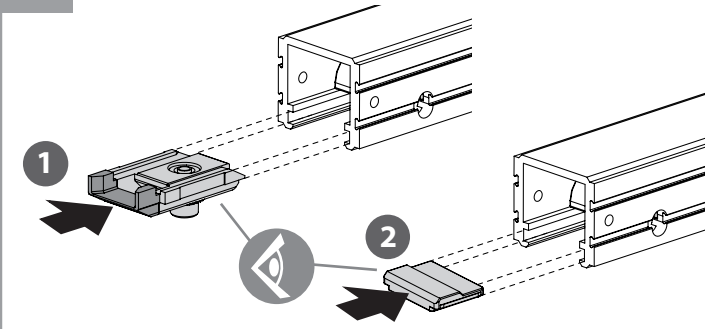
5



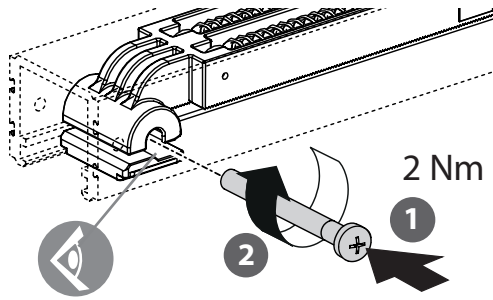
6



7



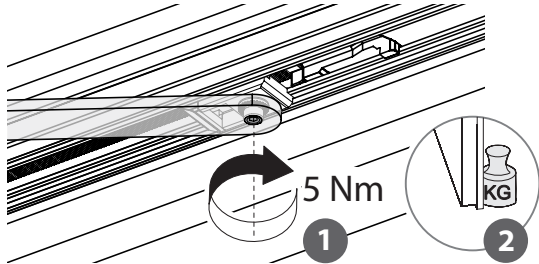
8



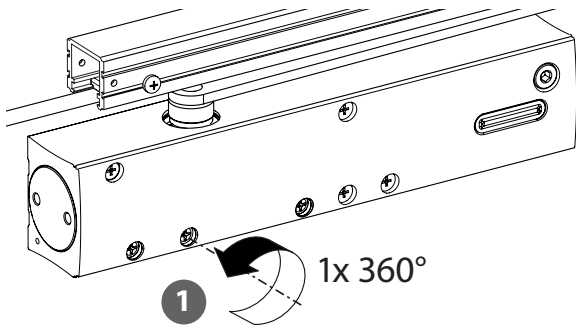
9



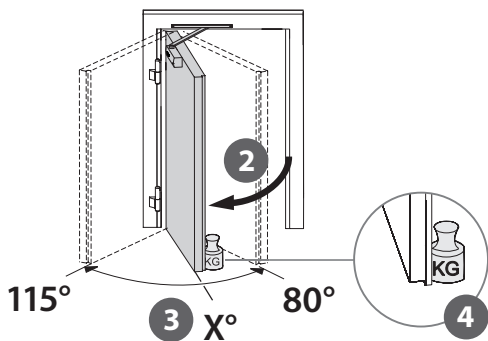
3 mm



10



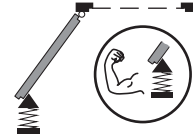
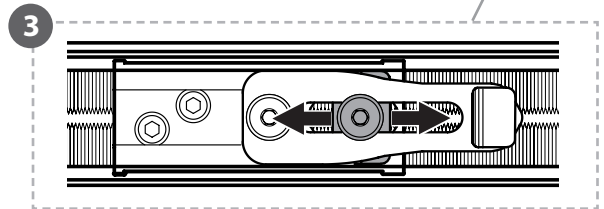
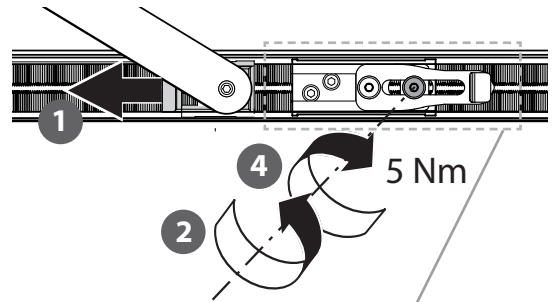
3 mm



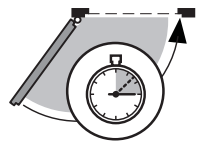
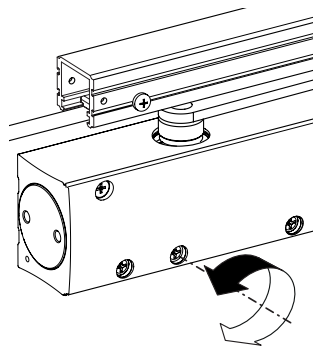
11



2,5 mm



12



90° 7s

13

