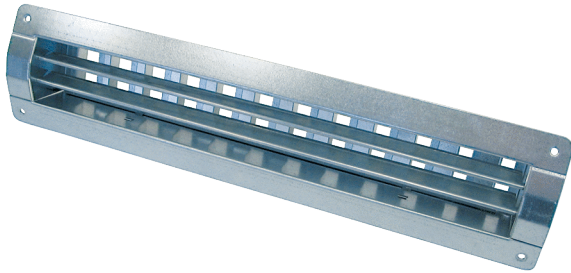


LGR 62/6



Kurzinformation

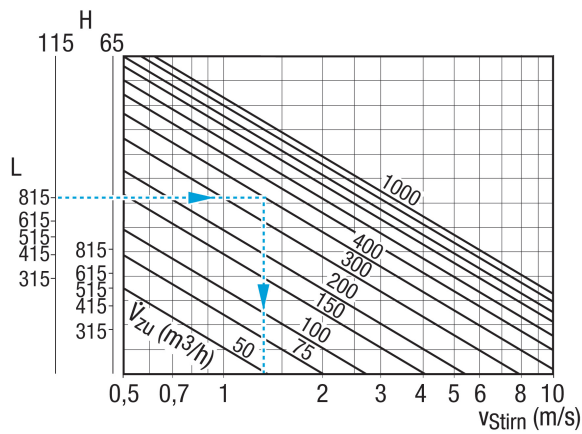
Innengitter zur Be- und Entlüftung für den Einbau in Rohrleitungen, Stahlblech, verzinkt, max. 350 m³/h

Artikelnummer 0151.0357

Technische Daten

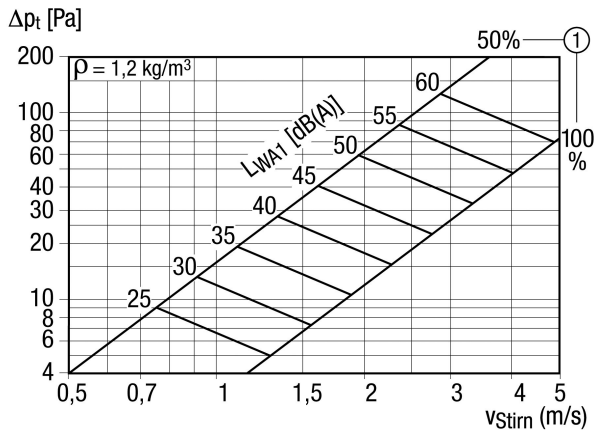
Luftrichtung	Be- und Entlüftung
Sinnvoller Luftdurchsatz bei 75% Öffnung des Schlitzschiebers	250 m³/h - 350 m³/h
Einbau	innen
Einbauort	Rohr
Material	Stahlblech, verzinkt
Gewicht	1,2 kg
Geeignet für Nennweite	140 mm - 400 mm (ideal 250 mm)
Breite	658 mm
Höhe	113 mm
Tiefe	56 mm
Verpackungseinheit	1 Stück
Sortiment	C
GTIN (EAN)	4012799513575

Kennlinie Stirngeschwindigkeit Abluft



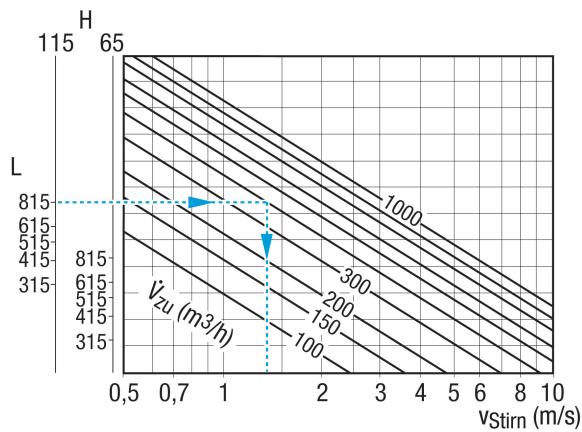
LGR 62/6

Kennlinie Druckverluste Abluft

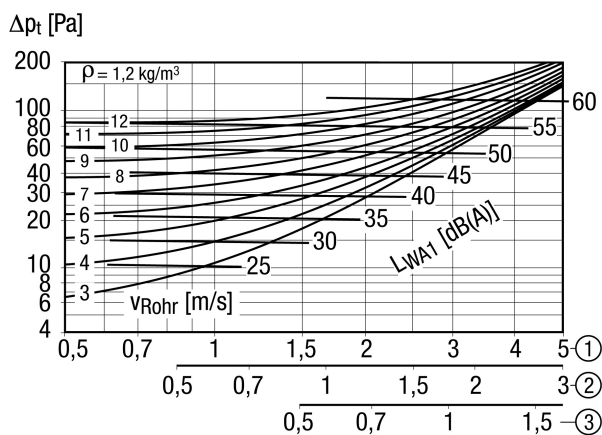


① Schlitzschieberstellung AUF in %

Kennlinie Stirngeschwindigkeit Zuluft



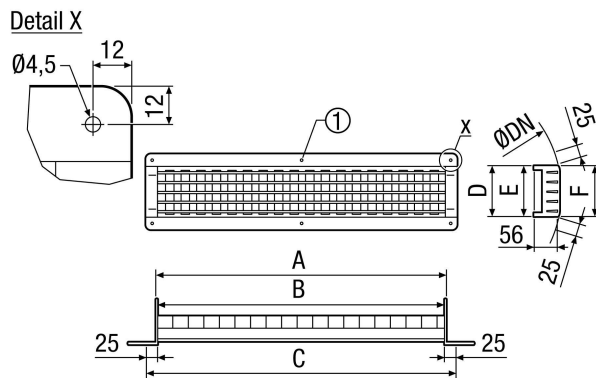
Kennlinie Druckverluste Zuluft



- ① Stirngeschwindigkeit bei Schlitzschieberstellung 100 % offen
- ② Stirngeschwindigkeit bei Schlitzschieberstellung 50 % offen
- ③ Stirngeschwindigkeit bei Schlitzschieberstellung 25 % offen

LGR 62/6

Maßzeichnung [mm]



A	B	C	D	E	F
615	612	658	65	60	58

① Nur bei LGR 82/6 und LGR 82/12