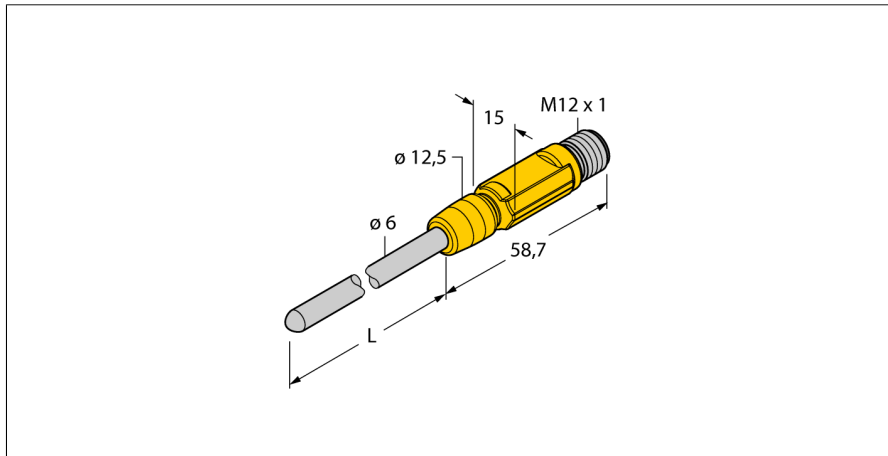
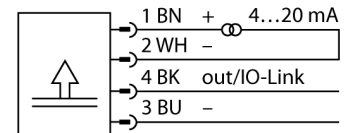


Temperaturerfassung mit Stromausgang und einem Transistorschaltausgang pnp/npn TTM-206A-CF-LIUPN-H1140-L100



- Miniatur-Bauform
- Werkseinstellung 0...150 °C
- Programmierbar über IO-Link
- Analogausgang 4...20 mA (2-Leiter)
- Schaltausgang

Anschlussbild



Allgemeine Beschreibung

Die Miniaturtransmitter der TTM Serie gibt es in den Varianten mit integriertem Fühler.

Durch die integrierte Elektronik muß der eingeschränkte Temperaturbereich im Bereich des M12 Steckers beachtet werden.

Typenbezeichnung	TTM-206A-CF-LIUPN-H1140-L100
Ident-Nr.	9910624
Temperaturbereich	
Messbereich	-210...650 °C -346...1202 °F
Werkseinstellung	0...150 °C 32...302 °F
Anmerkung	Max. Temperatur Elektronik: 80 °C / 176 °F
Genauigkeit	0,15 °C + 0,002 · t (-30 ...350°C)
Messelement	Pt100-Messelement, DIN EN 60751, Klasse A
Ansprechzeit	t0,5 = 6 s / t0,9 = 15 s in Wasser @ 0,2 m/s
Eintauchtiefe (L)	100 mm
Versorgung	
Betriebsspannung	15...30 VDC
Stromaufnahme	≤ 20 mA
Spannungsfall bei I _a	≤ 2 V
Kurzschluss-/ Verpolungsschutz	ja / ja
Schutzart und -klasse	IP67 / III
Ausgänge	
Ausgang 1	Schaltausgang oder IO-Link Modus
Ausgang 2	Analogausgang
Schaltausgang	
Ausgangsfunktion	Öffner/Schließer programmierbar, PNP/NPN
Schaltpunktgenauigkeit	± 0.3 K
Bemessungsbetriebsstrom	0.15 A
Schaltzyklen	≥ 100 Mio.
Rückschaltpunkt	-210...+640°C
Schaltpunkt	-200...+650°C
Analogausgang	
Arbeitsbereich	4...20/ 20...4 mA (2-Leiter)
Bürde	≤ [(V _{supply} - 10V) / 21 mA] kΩ
Genauigkeit (Lin. + Hys. + Rep.)	± 0.3 K
Anmerkung	für Werte > +300°C gilt 0,1% v. Spanne
Wiederholgenauigkeit	0.1 K
IO-Link	
IO-Link Spezifikation	spezifiziert nach Version 1.1
Parametrierung	FDT/DTM
Übertragungsphysik	entspricht der 3-Leiter Physik (PHY2)
Übertragungsrate	COM 2 / 38,4 kBit/s
Prozessdatenbreite	16 bit
Messwertinformation	15 bit
Schaltpunktinformation	1 bit
Frametyp	2.2
Genauigkeit	± 0.2 K

Temperaturerfassung mit Stromausgang und einem Transistorschaltausgang pnp/npn TTM-206A-CF-LIUPN-H1140-L100

Temperaturverhalten

Temperaturkoeffizient Nullpunkt Tk0	± 0.1 % v.E./10 K
Temperaturkoeffizient Spanne T _{is}	± 0.1 % v.E./10 K

Umgebungsbedingungen

Umgebungstemperatur	-40...+80 °C
Lagertemperatur	-40...+80 °C

Gehäuse

Gehäusewerkstoff	Edelstahl/Kunststoff, V4A (1.4404)
Sensormaterial	Edelstahl, V4A (1.4404)
Prozessanschluss	für Klemmringverschraubungen, Schutzrohre oder zur Direktmontage
Elektrischer Anschluss	Steckverbinder, M12 x 1
Druckfestigkeit	100 bar

Referenzbedingungen nach IEC 61298-1

Temperatur	15...+25 °C
Luftdruck	860...1060 hPa abs.
Luftfeuchtigkeit	45...75 % rel.
Hilfsenergie	24 VDC