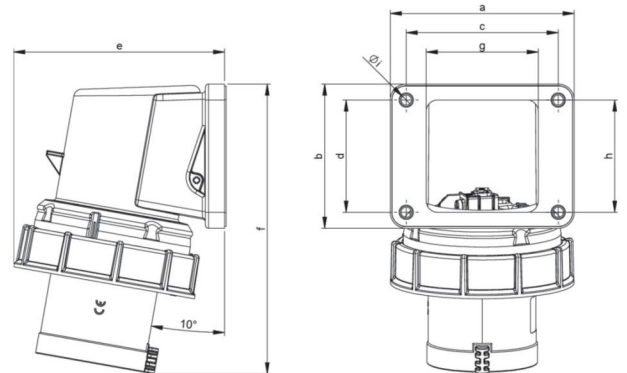


| | |
|---------------------|---|
| Artikel-Nr. | 77734-4k |
| Bezeichnung | CEE-Anbaugerätestecker kompakt 63A 4p 4h IP67 POWER TWIST |
| Langbeschreibung | CEE-Anbaugerätestecker kompakt 63A 4p 4h IP67 POWER TWIST Gehäusematerial: PA6 Nennstrom: 63A Polzahl: 4 (3P+PE) Uhrzeit-Stellung: 4h Nennspannung/Frequenz: 100-130V~ / 50+60Hz Kontakte: Messing vernickelt, mit Pilotkontaktstift Anschlusstechnik: Rahmenklemmen mit Schrauben Schutzart: IP66/IP67 |
| Ursprungsland | AT |
| Zolltarifnummer | 85366990 |
| Verpackungsmenge | 2 |
| Mindestbestellmenge | 2 |

| | |
|--------------------------------|-----------------------|
| ETIM 9.0 | EC001319 |
| IEC-Stromstärke | 63 A |
| Spannung nach EN 60309-2 | 110 V (50+60 Hz) gelb |
| Polzahl | 4 |
| Uhrzeit-Stellung | 4 h |
| Kennfarbe | gelb |
| Schutzart (IP) | IP67 |
| Anschlusstechnik | Schraubklemme |
| Bauform | Anbaugerätestecker |
| Phasenwender | Nein |
| Steckrichtung | abgewinkelt |
| Werkstoff | Kunststoff |
| Kontaktmaterial | CuZn |
| Oberflächenbehandlung Kontakte | vernickelt |

| | |
|-------------------------|----------------------|
| a | 116 mm |
| b | 91 mm |
| c | 95 mm |
| d | 70 mm |
| e | 132 mm |
| f | 181 mm |
| g | 70 mm |
| h | 70 mm |
| i | 6,5 mm |
| Leitung flexibel | 6-16 mm ² |
| Leitung starr | 6-25 mm ² |
| Kontaktschrauben | 200 Ncm |
| Verbindungsschrauben | 200 Ncm |
| Abmantelungslänge | 100 mm |
| Abisolierlänge | 15-18 mm |
| Umgebungstemperatur | -25 – 40 °C |
| Temperaturbeständigkeit | -25 – 80 °C |



<https://www.pcelectric.at/shop/de/?func=detail&artnr=77734-4k>