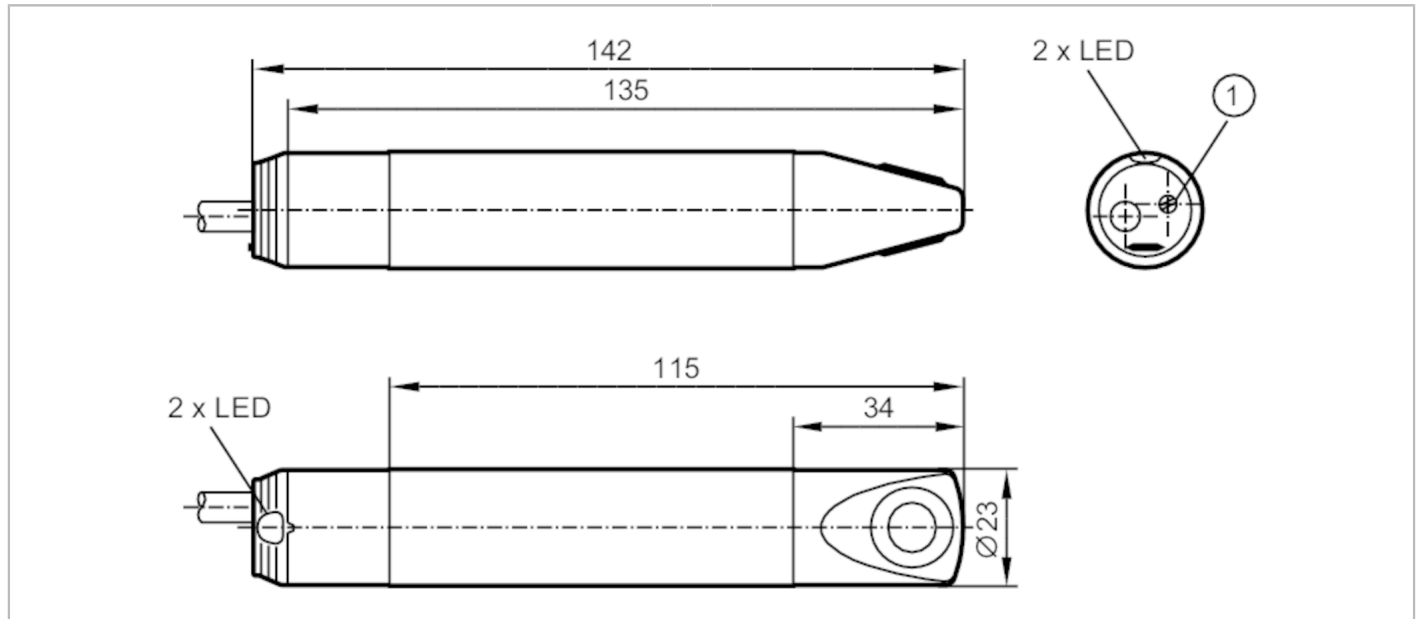


SL0105



Luftstromwächter

SLG23CEEAKOA/6M/PH



| Produktmerkmale | |
|-----------------------------------|-------------------------------|
| Anzahl der Ein- und Ausgänge | Anzahl der Relais-Ausgänge: 1 |
| Prozessanschluss | Ø 23 mm |
| Einsatzbereich | |
| Mediumtemperatur [°C] | -10...50 |
| Druckfestigkeit [bar] | 1 |
| Elektrische Daten | |
| Betriebsspannung [V] | 80...250 AC / 90...250 DC |
| Min. Isolationswiderstand [MΩ] | 100; (500 V DC) |
| Verpolungsfest | nein |
| Bereitschaftsverzögerungszeit [s] | 60 |
| Ein-/Ausgänge | |
| Anzahl der Ein- und Ausgänge | Anzahl der Relais-Ausgänge: 1 |
| Ausgänge | |
| Ausgangssignal | Schaltsignal |
| Anzahl der Relais-Ausgänge | 1 |
| Kontaktbelastbarkeit | 3 A (30 V DC / 250 V AC) |
| Schaltfunktion | Relais zieht bei Strömung an |
| Strömungsüberwachung | |
| Kurzschlussfest | nein |
| Überlastfest | nein |
| Mess-/Einstellbereich | |
| Gasförmige Medien | |
| Einstellbereich [cm/s] | 100...1000 |
| Größte Empfindlichkeit [cm/s] | 100...400 |

SL0105



Luftstromwächter

SLG23CEEAKOA/6M/PH

| Genauigkeit / Abweichungen | | |
|--|----------|--|
| Temperaturgradient | [K/min] | 5 |
| Reaktionszeiten | | |
| Ansprechzeit | [s] | 3...60 |
| Gasförmige Medien | | |
| Ansprechzeit | [s] | 3...60 |
| Software / Programmierung | | |
| Schaltpunktabgleich | | Potentiometer |
| Umgebungsbedingungen | | |
| Umgebungstemperatur | [°C] | -10...50 |
| Max. zulässige relative Luftfeuchtigkeit | [%] | 90 |
| Schutzart | | IP 65 |
| Zulassungen / Prüfungen | | |
| MTTF | [Jahre] | 747 |
| Mechanische Daten | | |
| Gewicht | [g] | 379,2 |
| Abmessungen | [mm] | Ø 23 / L = 142 |
| Werkstoffe | | Gehäuse: PBT; Sensorfläche: Titan |
| Werkstoffe in Kontakt mit dem Medium | | PBT; Titan |
| Prozessanschluss | | Ø 23 mm |
| Anzeigen / Bedienelemente | | |
| Anzeige | Funktion | 1 x LED, rot |
| | Funktion | 1 x LED, grün |
| Elektrischer Anschluss | | |
| Erforderliche Absicherung | | Miniatur-Sicherung gemäß IEC60127-2 Sheet 1; ≤ 5 A; flink |
| Zubehör | | |
| Zubehör mitgeliefert | | Befestigungsschelle: 1, E40048 |
| Bemerkungen | | |
| Bemerkungen | | Empfehlung Nach einem Kurzschluss das Gerät auf sichere Funktion prüfen! |
| Verpackungseinheit | | 1 Stück |

SL0105



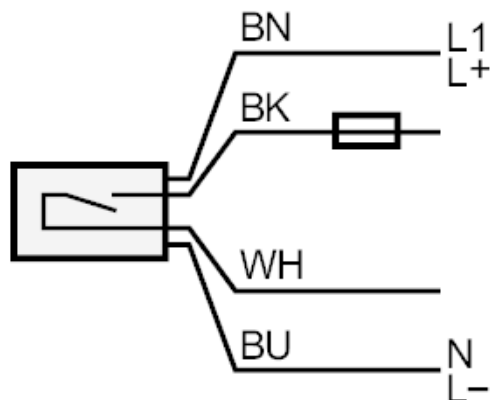
Luftstromwächter

SLG23CEEAKOA/6M/PH

Elektrischer Anschluss

Kabel: 6 m, PUR; 4 x 0,5 mm², PVC

Anschluss



Hinweis Miniatur-Sicherung gemäß IEC60127-2 Sheet 1 \leq 5 A flink

Adernfarben :

| | |
|------|---------|
| BN = | braun |
| BU = | blau |
| BK = | schwarz |
| WH = | weiß |