

GRM HD 40/4-1 Ex



Kurzinformation

Radialgebläse aus Metall für Hochdruckanwendungen, Baugröße 400, Drehstrom mit 7,5 kW, für den Einsatz in explosionsgefährdeten Bereichen, Medium: Gas

Einsatzbeispiele

explosionsschutzgeschützte Industrieanwendungen

Artikelnummer 0073.0413

Technische Daten

Ausführung	Motorvariante 1
Fördervolumen	12.900 m ³ /h
Drehzahl	1.460 1/min
Lauftradtyp	radial
Drehzahlsteuerbar	✓
Reversierbarkeit	–
Spannungsart	Drehstrom
Bemessungsspannung	400 V
Netzfrequenz	50 Hz
Nennleistung	750 W
I _{Nenn}	16,3 A
Schutzart	IP 55
Wärmeklasse	F
Polumschaltbar	–
Einbauort	Rohranschluss
Einbaulage	horizontal
Material	Stahlblech, verzinkt
Material Gehäuse	Stahl, beschichtet
Farbe	grau
Gewicht	123 kg
Gewicht mit Verpackung	146 kg
Breite	658 mm
Höhe	806 mm
Tiefe	738 mm
Breite mit Verpackung	800 mm
Höhe mit Verpackung	1.200 mm
Tiefe mit Verpackung	950 mm
EX-Bezeichnung nach ATEX-Richtlinie	Ex II 2 G
EX-Bezeichnung nach Norm	Ex db IIB+H2 T4 Gb X / Ex h IIB+H2 T4 Gb X

GRM HD 40/4-1 Ex

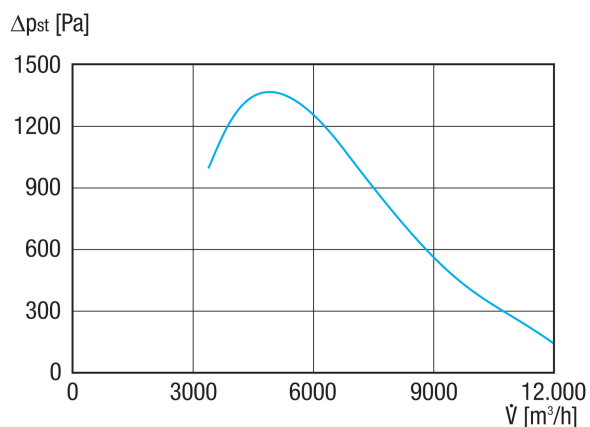
Ta-Umgebungstemperatur	-20 °C ≤ Ta ≤ +40 °C
Betriebsart	S1
PTC DIN 44082	M 100
Temperaturklasse	T4
Verpackungseinheit	1 Stück
Sortiment	C
GTIN (EAN)	4012799734130

Schallleistungspegel im Oktavspektrum

	63 Hz	125 Hz	250 Hz	500 Hz	1 kHz	2 kHz	4 kHz	8 kHz	Gesamt
L_{WA5, S5} (dB(A))	68	80	85	89	94	87	79	69	96

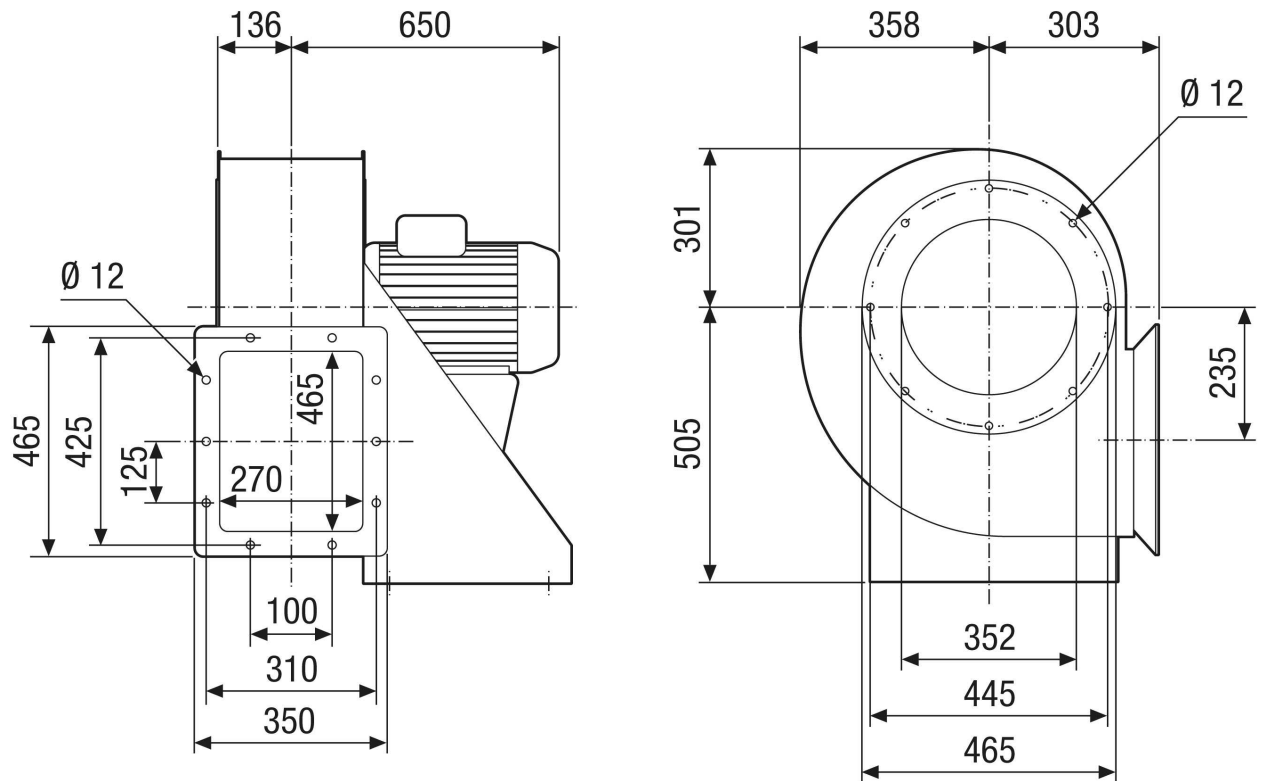
L_{WA5} = Freiansaug-Schallleistungspegel in dB

Kennlinie



GRM HD 40/4-1 Ex

Maßzeichnung [mm]



GRM HD 40/4-1 Ex

Maßzeichnung Gehäuseausrichtung [mm]

①						
	0°	45°	90°	135°	270°	315°
②						

- ① Rechtsausführung
- ② Linksausführung