

Produktdatenblatt

Art. Nr. Z1.298.1653.0

Sicherungstrennhebel THSI 6,3X32

Sicherungstrennhebel zum Aufstecken auf Trenngrundklemme Typ TKG für Sicherung 6,3 x 32 mm



Art. Nr.	Z1.298.1653.0
EAN	4015573712249
Bestelleinheit	10 Stück

Zulassungen

Technische Daten
Hinweis

Bemerkung Bemessungsspannung	Sicherungseinsatz beachten
Bemerkung Nennstrom	Sicherungseinsatz beachten

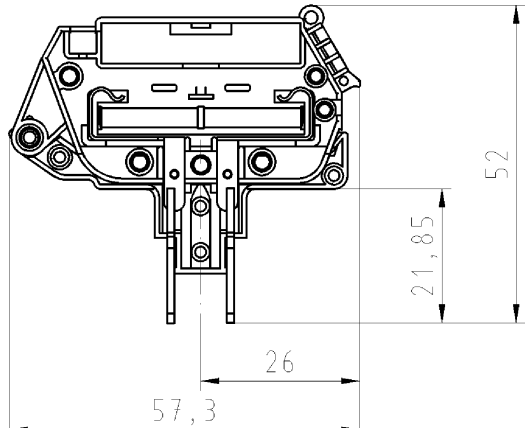
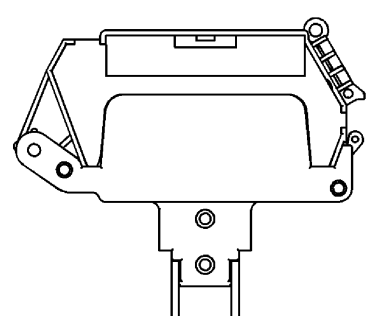
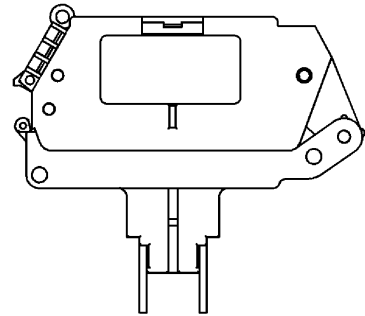
Allgemein

Farbe	grau
Breite/Rastermaß	8 mm
Isoliergehäuse	PA666
Brennbarkeitsklasse des Isolierstoffs nach UL 94	V0
Montageart	Direktmontage
Sicherungseinsatz	G-Sicherung 6,3x32 mm

Technische Daten

Bemessungsspannung	500 V
Abschlussplatte erforderlich	nein
Isolierstoffart	Thermoplast
Länge	57,3 mm

Technische Zeichnung

			A
<p style="font-size: small;">These dimensions will be especially checked at delivery Only inspection dimensions Mit /E gekennzeichnete Maße sind nur für interne Zwecke gültig</p>	<p>Baubreite/width 8 mm</p> 	<p style="font-size: x-small;">Weitergabe sowie Vervielfältigung dieses Dokuments, Verwertung und Mitteilung seines Inhalts sind ohne schriftliche Genehmigung der Wieland AG. Die nachfolgenden Definitionen und Abbildungen in diesem Dokument, wie auch die Kommunikation der Inhalte, ist ohne schriftliche Genehmigung der Wieland AG ist untersagt.</p>	1 2 3 4 5 6 7 8 9 10 11 12 13 14 15 16 17 18 19 20
<p style="font-size: small;">Diese Maße werden bei Abnahme besonders geprüft Ausschließlich Prüfmaße Mit /E gekennzeichnete Maße sind nur für interne Zwecke gültig</p>	<div style="border: 1px solid black; padding: 5px; display: inline-block;"> <p>Do not disconnect under load. Ne debracher pas sous charge.</p> </div> <p style="margin-top: 10px;">Weitere Daten siehe Katalog further data see catalog</p>		M1 M2 M3 L G i 11.1 12.1 1.1
<p style="font-size: small;">Diese Maße werden bei Abnahme besonders geprüft Ausschließlich Prüfmaße Mit /E gekennzeichnete Maße sind nur für interne Zwecke gültig</p>	<p>Vorderansicht/front view M 1:1</p> 	<p>Rückansicht/rear view M 1:1</p> 	
<p style="font-size: x-small;">Zulässige Abweichungen nach DIN 7167/Permissible deviations acc. to DIN 7167. (This DIN-standard describes the envelope principle. According to the envelope principle the deviations of form and parallelism are limited by the size tolerances).</p>		<p style="font-size: x-small;">ja/yes <input checked="" type="checkbox"/> Stoffverbots- und Deklarationsliste nach UU-TOM-05/03 ist einzuhalten. Conformity with Wieland document UU-TOM-05/03 (List of prohibited / declarable hazardous substances) to be declared!</p>	
<p style="font-size: x-small;">Freitoleranz nach - General tolerance</p>		<p style="font-size: x-small;">CAD - Zeichnung, keine manuellen Änderungen CAD - drawing, no manual modifications allowed</p>	
		<p style="font-size: x-small;">1. Verwendung: - First Use:</p>	
		<p style="font-size: x-small;">Blatt: 1 von 1 Sheet: 1 of 1</p>	
	<p style="font-size: small;">Werkstoff/Material</p> <p>2006 / Tag/Date 12.12. / Name Schmitt J.</p> <p style="font-size: x-small;">gezeichnet/drawn geprüft/checked Normgepr. /Stand./check</p>		<p style="font-size: small;">Zeichnung Nr./Drawing No.</p> <p style="font-size: large; font-weight: bold;">Z1.298.1653.0 01K</p> <p style="font-size: x-small;">Index</p>
<p style="font-size: large; font-weight: bold;">1:1</p>		<p style="font-size: x-small;">Maße in mm/Dimensions are in mm</p>	
		<p style="font-size: x-small;">Ersatz für/Replacement for: -</p>	
<p style="font-size: large; font-weight: bold;">wieland</p> <p style="font-size: x-small;">Elektrische Verbindungen</p>		<p style="font-size: small;">Type</p> <p style="font-size: large; font-weight: bold;">THS1</p> <p style="font-size: small;">Benennung/Title</p> <p style="font-size: large; font-weight: bold;">FUSE DISCONNECT LEVER SI_TRENNHEBEL</p> <p style="font-size: small;">f. Feinsicherung 6,3x32 max. 10 A for fuse 6,3x32 max. 10A</p>	
<p style="font-size: x-small;">Index Datum / Blatt Date / Sheet</p>			
<p style="font-size: x-small;">Änderung/Revision</p>			
1	2	3	QU-PEM-08/91

Z12981653001K_4 CADW1042 Schmitt 2006-12-13 106:3800 1:000

