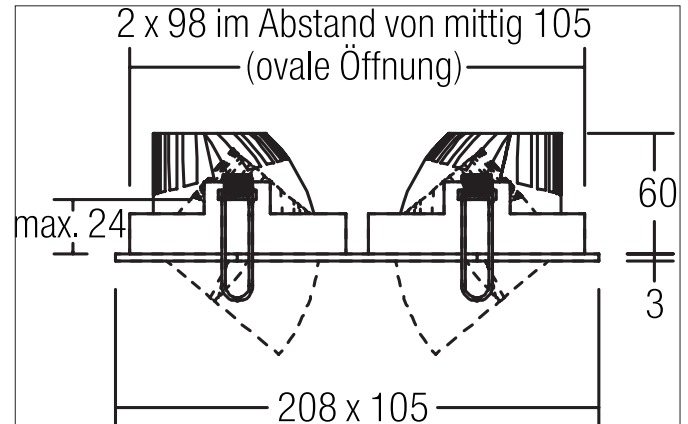


CIRCLE-OV LED-Einbaustrahler, 2-fach, mit umlaufender Lichtfuge

Artikel-Nr. 12420173

Licht.
Für Generationen.**Ausschreibungstext**

oval LED-Einbaustrahler, 2-fach, mit umlaufender Lichtfuge, werkzeugloser Deckeneinbau mittels Einbaufedern. Deckenausschnitt \varnothing 98 mm, Einbautiefe 60 mm, Länge 208 mm, Breite 105 mm, Gewicht 0,603 kg, Reflektor silber mit rotationssymmetrisch tief-breit-strahlender Lichtstärkeverteilung. Optimale Lichtverteilung durch eine Kunststoff transparent Abdeckung., Bemessungslichtstrom 1.400 lm, Bemessungsleistung 2 x 18,6 W, Lichtfarbe warmweiß, ähnlichste Farbtemperatur (CCT) 3.000 K, allgemeiner Farbwiedergabeindex CRI > 90, Gehäusewerkstoff: Aluminium / Kunststoff, Farbe: strukturweiß, zulässige Umgebungstemperatur (t_a): -20 °C - +25 °C, Schutzklasse (EN 61140): III, Schutzart (DIN EN 60529): IP20. Zum Anschluss an ein externes Betriebsgerät, welches nicht im Lieferumfang der Leuchte enthalten ist. Abhängig vom Betriebsgerät dimmbar.

Produktvorteile

- Einbaustrahler in ovaler Bauform aus massivem Aluminium.
- Deckenausschnitt 2 x 98 mm im Abstand von mittig 105 mm, Länge 208 mm, Breite 105 mm, Einbautiefe 60 mm, Lichtstrom 2 x 700 lm, IP20.
- Schwenkbereich 40°, Drehbereich 350°.
- Bei Verwendung eines geeigneten Konverters dimmbar.
- In gleicher Oberflächenstruktur und in gleicher Farbe auch in Ausführung rund, quadratisch und rechteckig verfügbar.

CIRCLE-OV LED-Einbaustrahler, 2-fach, mit umlaufender Lichtfuge

Artikel-Nr. 12420173

Licht.
Für Generationen.

Artikeldaten	
Artikel-Nr.	12420173
GTIN	4251433916031
Serienname	CIRCLE-OV
Kurzbeschreibung	LED-Einbaustrahler, 2-fach, mit umlaufender Lichtfuge
Material	Aluminium / Kunststoff
Farbe	weiß
Ausführung der Oberfläche	struktur
Form	oval
Einbaudurchmesser	98 mm
Einbautiefe	60 mm
Länge	208 mm
Breite	105 mm
Aufbauhöhe	3 mm
Nettogewicht	0,603 kg

Lichttechnik	
Farbtemperatur	3.000 K
Lichtfarbe	weiß
Lichtaustritt	direkt
Lichtstrom	1.400 lm
Systemeffizienz	75 lm/W
Farbwiedergabe	CRI > 90
Reflektor	hochglänzend
Reflektorfarbe	silber
Abstrahlwinkel	32°
Lichtverteilung	symmetrisch

Betriebstechnik Leuchte	
Spannungsart	DC
Strom	500 mA
Leuchtmittel	LED
Schutzklasse	III
Schutzart raumseitig	IP20
Dimmbar	Abhängig von Betriebsgerät
Ansteuerung	Abhängig vom Betriebsgerät
Leuchtmittelwechsel möglich	Die Lichtquelle dieser Leuchte darf nur vom Hersteller oder einem von ihm beauftragten Servicetechniker oder einer vergleichbar qualifizierten Person ersetzt werden.

Montagetechnik	
Montageart	Einbaumontage
Montageort	Deckenmontage
Verstellbarkeit	drehbar und schwenkbar
Schwenkwinkel	40°
Drehwinkel	350°
Max. Deckenstärke	24 mm
Weitere Hinweise	keine Abdeckung mit Wärmedämmmaterial
Werkstoff der Abdeckung	Kunststoff transparent

CIRCLE-OV LED-Einbaustrahler, 2-fach, mit umlaufender Lichtfuge

Artikel-Nr. 12420173

Licht.
Für Generationen.

Logistische Daten	
Bruttogewicht	0,734 kg
Länge Verpackung	255 mm
Breite Verpackung	145 mm
Höhe Verpackung	85 mm
Entsorgung am Ende der Lebensdauer	Das Produkt darf nicht mit dem Hausmüll entsorgt werden. Sie sind verpflichtet, solche Elektro-Altgeräte separat zu entsorgen. Informieren Sie sich bitte bei Ihrer Kommune über die Möglichkeiten der geregelten Entsorgung. Mit der getrennten Entsorgung führen Sie die Altgeräte dem Recycling oder anderen Formen der Wiederverwertung zu. Sie helfen damit zu vermeiden, dass u. U. belastende Stoffe in die Umwelt gelangen.