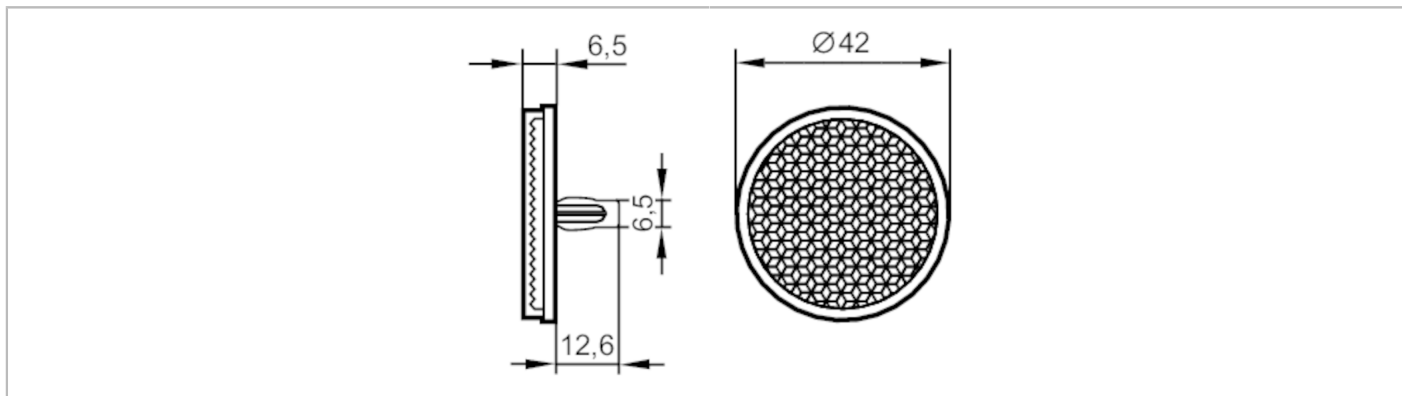


E20851



Reflektor für Reflexlichtschranken

REFLECTOR TS40-01



Einsatzbereich

Ausführung	rund, für Rotlicht- und Infrarotlicht-Reflexlichtschranken
Montage	Spreiznietbefestigung

Umgebungsbedingungen

Umgebungstemperatur	[°C]	-10...60
---------------------	------	----------

Mechanische Daten

Gewicht	[g]	7,8
Abmessungen	[mm]	Ø 40
Werkstoffe		Kunststoff

Bemerkungen

Verpackungseinheit		1 Stück
--------------------	--	---------