

LUZ-TZ32 105.830.AS/DALI-ST



Beschreibung

- Stromschieneleuchte in rechteckigem Design mit drehbarem Zentraladapter und asymmetrischer Lichtverteilung für Wandbeleuchtung
- hohe Wartungsfreundlichkeit
- keine UV- und Wärmestrahlung
- Gehäuse aus Stahlblech
- vorgesetzte Linsenoptik aus PMMA-Kunststoff matt
- 3-Phasen-Stromschieneadapter
- Betriebsgerät (LED-Konverter) integriert (mit DALI Dimmung)

Standardoptionen



Sonderoptionen



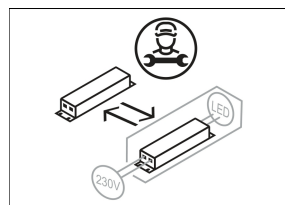
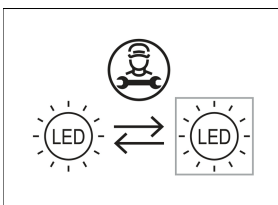
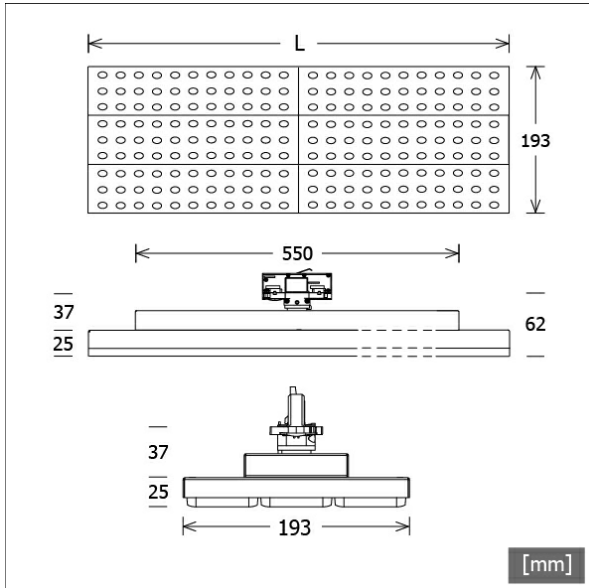
Farbe	Artikelnummer	EAN
silber	667564	4043544768612
schwarz	667565	4043544768629
weiß	667566	4043544768636

Lichttechnik / Normen

Leuchtmittel	LED Modul / CRI 80 / 3000 K
Lebensdauer	L90 B50 50.000 h
	L80 B50 100.000 h
	L80 B20 50.000 h
Systemleistung	31.6 W
Leuchten-Lichtstrom	4840 lm
Systemeffizienz	153.16 lm/W
Moduleffizienz	160.00 lm/W
UGR 4H/8H 70/50/20	22.7/22.3 (C0/C90)
Abstrahlwinkel	Asymmetric
Versorgungsspannung	220 - 240 V / 50 Hz
Schutzklasse	I
Schutzart	IP20

Abmessungen / Gewichte

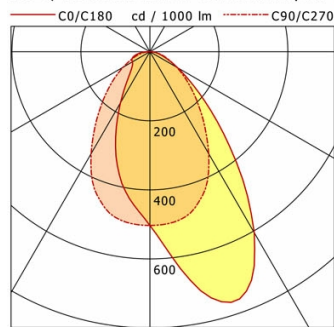
Länge	587 mm
Breite	193 mm
Höhe	62 mm
Nettogewicht	2.64 kg
Bruttogewicht	2.78 kg



LUZ-TZ32 105.830.AS/DALI-ST

LUZ-TZ32 105.830.AS/DALI-ST

LUZ | Track-Mounted Central Adapter (1xLED 32W 830/3000K 4840lm)



	C0	C90	C180	C270
0°	503	503	503	503
15°	745	477	355	477
30°	605	341	170	341
45°	263	187	78	187
60°	93	90	59	90
75°	31	36	47	36
90°	5	2	6	2
cd / 1000 lm				

LDC unsuitable for cone representation.
Asymmetric LDC.

η	LED
Efficiency	151 lm/W
Direct/Indirect	↓ 99% / ↑ 1%
System Power	32 W
UGR	X=4H, Y=8H
Reflection factors	70/50/20
UGR C0/C180	22.7
UGR C90/C270	22.3
CIE Flux Codes	65 89 97 99 100
Ra/CRI	>80

LTS

Zubehör



ST-A 10/9000-1-ST
Anbau-Stromschiene ONETrack mit Datenbus
(Länge: 1000 mm)



ST-A 20/9000-2-ST
Anbau-Stromschiene ONETrack mit Datenbus
(Länge: 2000 mm)



ST-A 30/9000-3-ST
Anbau-Stromschiene ONETrack mit Datenbus
(Länge: 3000 mm)



ST-A 40/9000-4-ST
Anbau-Stromschiene ONETrack mit Datenbus
(Länge: 4000 mm)



ST-E 10/9000-1-R
Einbau-Stromschiene ONETrack mit Datenbus
(Länge: 1000 mm)



ST-E 20/9000-2-R
Einbau-Stromschiene ONETrack mit Datenbus
(Länge: 2000 mm)



ST-E 30/9000-3-R
Einbau-Stromschiene ONETrack mit Datenbus
(Länge: 3000 mm)



ST-E 40/9000-4-R
Einbau-Stromschiene ONETrack mit Datenbus
(Länge: 4000 mm)