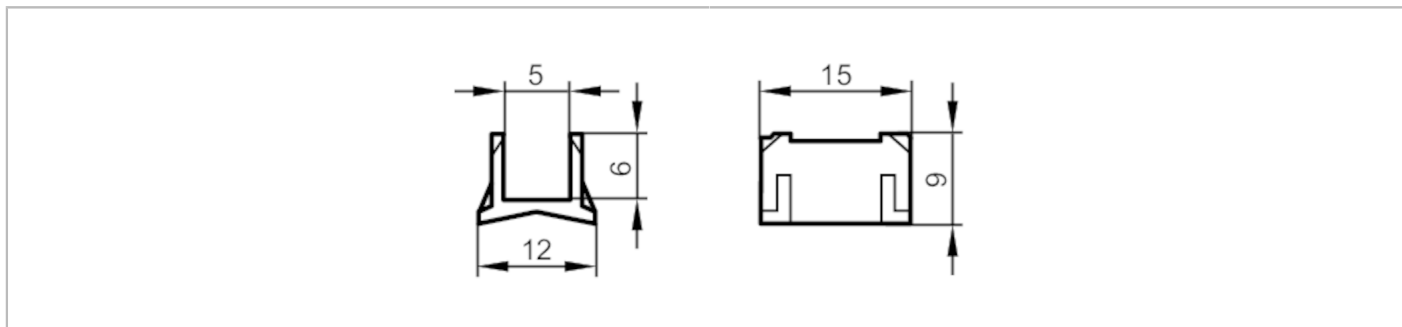


E11846



Montageadapter für Rundzylinder

CYLINDER SWITCH STRAP SADDLE



Einsatzbereich

Ausführung

für Bauformen MKT, für Bauformen MKT

Mechanische Daten

Gewicht

[g]

7,2

Abmessungen

[mm]

9 x 12 x 15

Werkstoffe

PA

Bemerkungen

Verpackungseinheit

10 Stück