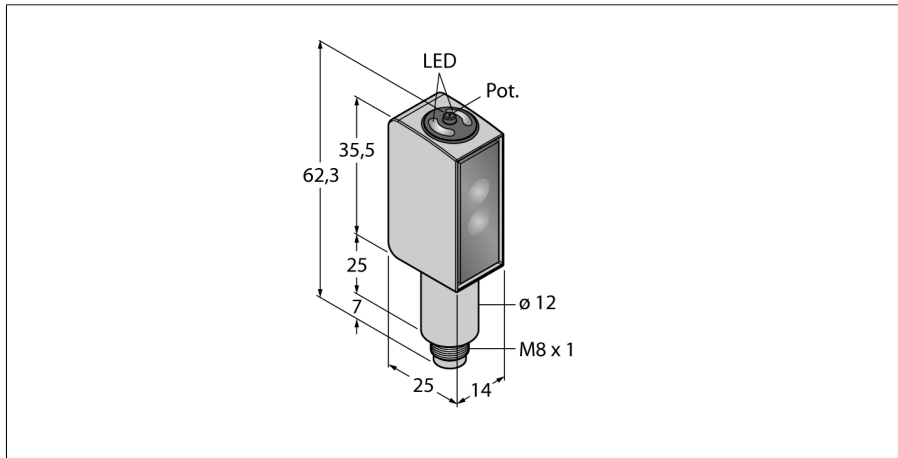


Opto-Sensor

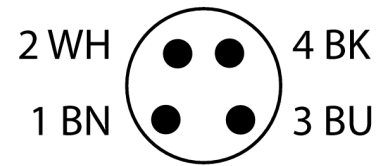
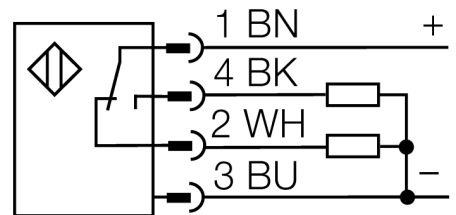
Reflexionslichttaster mit einstellbarer Hintergrundausbldung

QM26VPAF400Q7



- Stecker, M8 x 1, 4-polig
- Schutzart IP67 / IP69K
- Hygienic Design
- Edelstahlgehäuse
- ECOLAB zertifiziert
- Einstellung der Ausblendgrenze über Potentiometer
- Betriebsspannung: 10...30 VDC
- PNP-Schaltausgang, Wechsler

Anschlussbild



Typenbezeichnung	QM26VPAF400Q7
Ident-Nr.	3028787
Lichtart	Rot
Wellenlänge	620 nm
Reichweite	5...400 mm
Umgebungstemperatur	-30...+70 °C
Betriebsspannung	10...30 VDC
Restwelligkeit	< 10 % U _s
Leerlaufstrom I ₀	≤ 20 mA
Kurzschlusschutz	ja
Verpolungsschutz	ja
Ausgangsfunktion	Wechsler, PNP
Schaltfrequenz	2 kHz
Bereitschaftsverzug	≤ 300 ms
Zulassungen	CE, cULus listed, ECOLAB
Bauform	Quader, QMH26
Abmessungen	20.3 mm x 14 mm x 32.6 mm
Gehäusedurchmesser	0 mm
Gehäusewerkstoff	Edelstahl, 1.4435 (316L), grau
Linse	Acryl, PMMA
Elektrischer Anschluss	Steckverbinder, M8, PVC
Kabelquerschnitt	4 mm ²
Schutzart	IP69K
Spezielle Features	Chemikalienbeständig
	Wash down
Betriebsspannungsanzeige	LED, grün
Schaltzustandsanzeige	LED, gelb
Anzeige der Funktionsreserve	LED

Opto-Sensor

Reflexionslichttaster mit einstellbarer Hintergrundausblendung

QMH26VPAF400Q7

Zubehör

Typ	Ident-Nr.	Maßbild
SMBQMH26-SS-150	3042371	
SMBLSTDLQ26	3018180	Montagewinkel, Edelstahl, rechtwinklig, geeignet für Bauform Q26
SMBLSTQ26	3019506	Montagewinkel, Edelstahl, geeignet für Bauform Q26