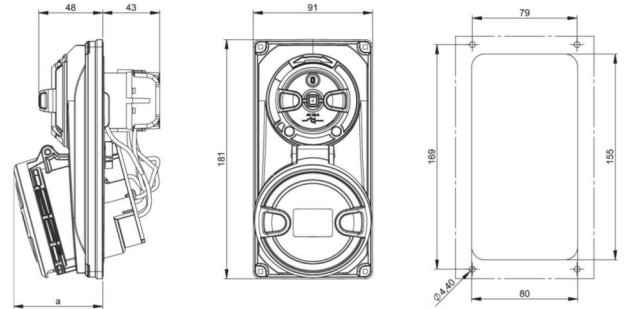


Artikel-Nr.	<b>6013-9</b>
Bezeichnung	<b>CEE-Steckdose abschaltbar kompakt 16A 3p 9h IP44/IP54</b>
Langbeschreibung	CEE-Steckdose abschaltbar kompakt 16A 3p 9h IP44/IP54 Gehäusematerial: PA6 Nennstrom: 16A Polzahl: 3 (2P+PE) Uhrzeit-Stellung: 9h Nennspannung/Frequenz: 380-415V~ / 50+60Hz Kontakte: Messing vernickelt Anschlusstechnik: Schraubklemmen Anbauversion, mechanisch verriegelt Schalter: EIN/AUS PCE-Merz MLO; EN 60947-3; AC22A, 10kA Schutzart: IP44/IP54
GTIN (EAN)	9003399553042
Ursprungsland	AT
Zolltarifnummer	85366990
Nettogewicht	0,427 kg
Verpackungsmenge	1
Mindestbestellmenge	1

ETIM 9.0	EC001324
IEC-Stromstärke	16 A
Polzahl	3
Spannung nach EN 60309-2	380-415 V (50+60 Hz) rot
Uhrzeit-Stellung	9 h
Kennfarbe	rot
Schutzart (IP)	IP54
Schalter	mechanische Verriegelung
Werkstoff des Gehäuses	Kunststoff
Ausführung	Oberteil
Kontaktmaterial	CuZn
Oberflächenbehandlung Kontakte	vernickelt

a	58 mm
Leitung flexibel	1,5-2,5 mm <sup>2</sup>
Leitung starr	1,5-4 mm <sup>2</sup>
Kontaktschrauben	120 Ncm
Umgebungstemperatur	-25 – 40 °C
Temperaturbeständigkeit	-25 – 80 °C



<https://www.pcelectric.at/shop/de/?func=detail&artnr=6013-9>