

Application Ex-zone 1/2

FISCO Surge Protector

DEKRA 11ATEX0207 X
 II 2 (1) G Ex ia [ja Ga] IIC T6 ...T5 Gb
 IECEx DEK 11.0076X
 Ex ia [ja Ga] IIC T6 ...T5 Gb



Specific conditions of use

The dielectric strength of at least 500 V of the intrinsically safe circuits of the surge suppression device DEHNpipe DPI CD EXI+D 2X... is limited only by the overvoltage protection.

Ambient temperature range:

- 50°C ... + 80°C for temperature class T5
 - 50°C ... + 70°C for temperature class T6

DEKRA 11ATEX0217 X

II 2 G Ex db IIC T6 ...T5 Gb
 IECEx DEK 11.0079X
 Ex db IIC T6...T5 Gb

Special conditions for safe use

The free end of the permanently connected field wiring is to be connected in an appropriate way, e.g. in a suitable Ex e or Ex d junction box. The flameproof joints are not intended to be repaired.

Ambient temperature range:

- 50°C ... + 70°C for T6
 - 50°C ... + 80°C for T5

Standards:

for ATEX: EN 60079-0
 EN 60079-1
 EN 60079-11

for IECEx: IEC 60079 0
 IEC 60079-1
 IEC 60079-11

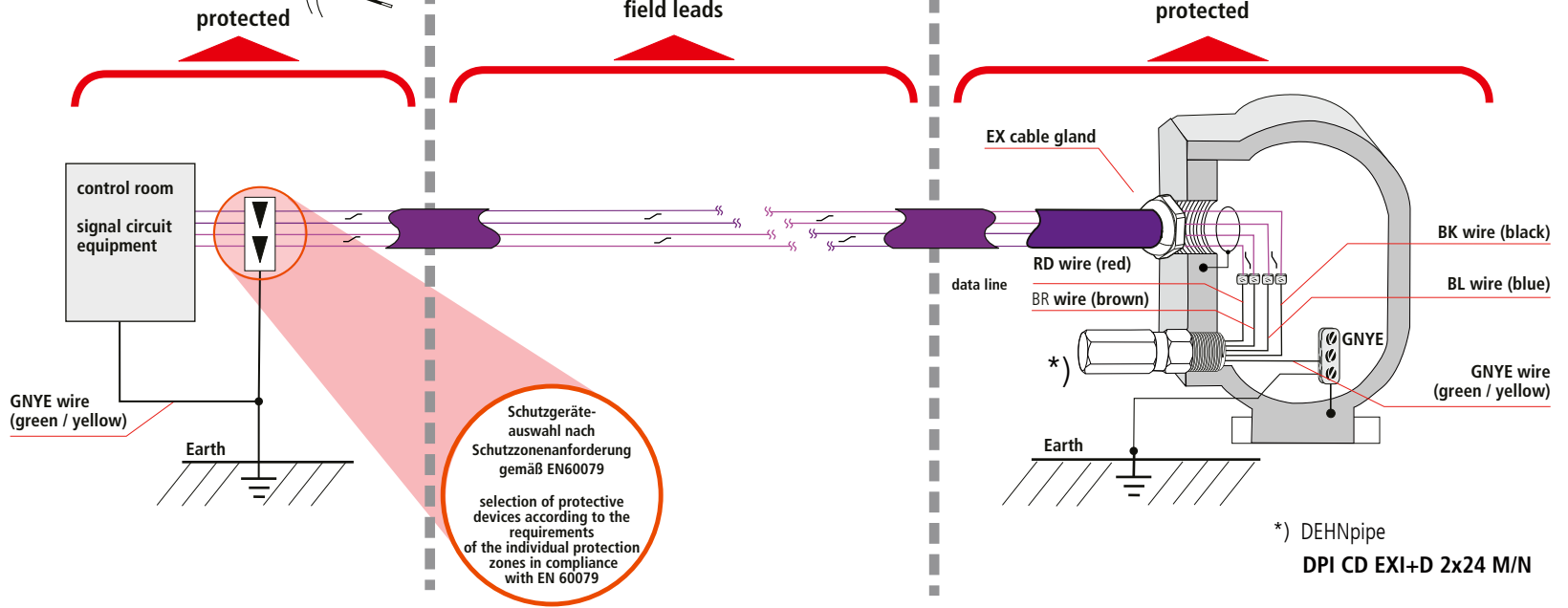
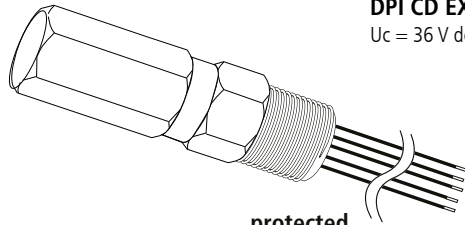
Connection with intrinsically safe circuits with:

U_i = 30 V (for DPI CD EXI+D 2x24 M/N)
 I_i = 550 mA
 P_i = 3 W
 C_i negligibly small
 L_i negligibly small

Connection to a circuit in accordance with FISCO:

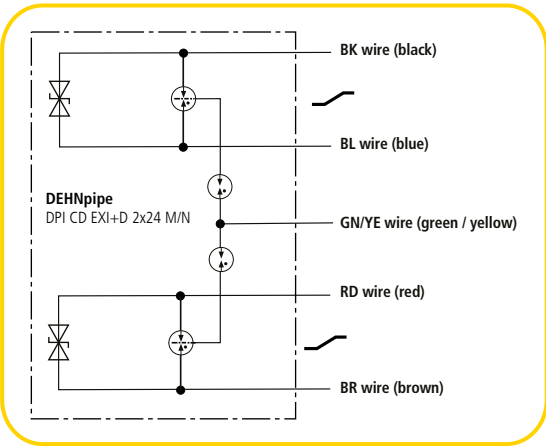
U_i = 17,5 V
 I_i = 380 mA
 P_i = 5,32 W
 C_i negligibly small
 L_i negligibly small

DEHNpipe
DPI CD EXI+D 2x24 M/N
 U_c = 36 V dc



Repair of the flamepath not intended

DEHNpipe Prinzipschaltbild / Basic circuit diagram



Example

Week	Year	controller
19	04	51

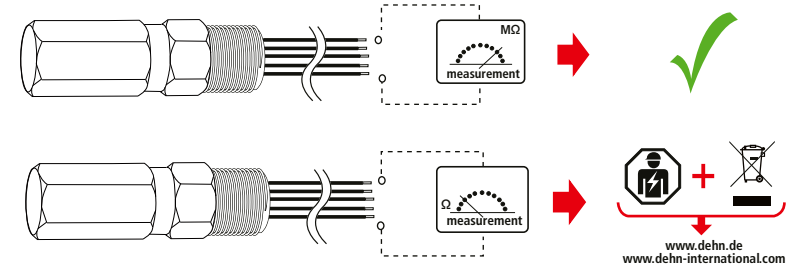
Production stamp:

Beispiel

Woche	Jahr	Prüfer
19	04	51

Fertigungsstempel:

Test



- BK wire (black) / BL wire (blue)
- BK wire (black) / GNYE wire (green,yellow)
- BL wire (blue) / GNYE wire (green,yellow)
- RD wire (red) / BR wire (brown)
- RD wire (red) / GNYE wire (green,yellow)
- BR wire (brown) / GNYE wire (green,yellow)

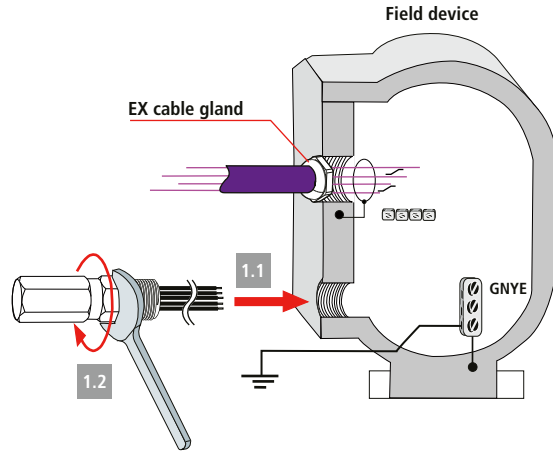


Mounting / Montage

Safety Instructions / Sicherheitshinweise



1. DEHNpipe
DPI CD EXI+D 2x24 M/N



<p>Montagem</p> <p>Ap montar numa caixa resistente à pressão, deve ter em atenção uma intervenção mínima de, pelo menos, 5 passos de rosca! Deve garantir-se uma protecção contra torção, assim como uma classe de protecção IP como as medidas adequadas. Isto pode ser alcançado do seguinte modo:</p> <ul style="list-style-type: none"> - Aplicação de contraporcas com vedação ou - Aplicação de Loctite de resistência média nos orifícios roscados <p>A utilização de uma chave de forqueta só é permitida directamente na peça adicional roscada (figura 1).</p>	<p>Montaggio</p> <p>In caso di montaggio in un alloggiamento resistente alla compressione, osservare una presa minima di 5 filetti! Assicurare una protezione antitorione e il tipo di protezione IP con misure adeguate. Si può procedere nel modo seguente:</p> <ul style="list-style-type: none"> - Impiego di controradii con giunto o - Impiego di Loctite di solidità media nei fori filettati <p>La chiave fissa dev'essere solamente inserita sull'attacco filettato (figura 1).</p>	<p>Montaje</p> <p>Al instalarlo en un armazón resistente a la presión, debe procurarse dejar un espacio mínimo de contacto correspondiente a 5 pasos de rosca. Con las medidas adecuadas, deberá garantizarse que no haya torsión, así como que la clase de protección IP. Esto puede lograrse de la siguiente manera:</p> <ul style="list-style-type: none"> - Utilización de contratuercas con junta o - utilización de Loctite semifuerte en los orificios de las roscas <p>La aplicación de la llave de boca sólo es admisible directamente en el cuello roscado (figura 1).</p>	<p>Montage</p> <p>Un engrenement minimal de 5 pas de vis doit être assuré pour le montage dans un boîtier résistant à la pression! Prendre des dispositions appropriées afin d'assurer la protection IP et une sécurité anti-dévisage. Ceci peut être obtenu par:</p> <ul style="list-style-type: none"> - utilisation de contre-écrous avec joint ou - utilisation de Loctite force moyenne dans les trous taraudés <p>L'utilisation d'une clé à fourche n'est autorisée que directement sur l'épaulement fileté (Fig.1).</p>	<p>Installation</p> <p>For installation into a flameproof enclosure, min. 5 threads must be engaged. The protection against twisting and degree of protection (IP) has to be ensured by taking corresponding measures. This can be achieved by</p> <ul style="list-style-type: none"> - using lock nuts with sealing or - using Loctite (with medium strength) within the threaded holes. <p>The open-end spanner may only be positioned at the threaded end (Fig. 1).</p>	<p>Montage</p> <p>Beim Einbau in ein druckfestes Gehäuse ist auf einen Mindesteingriff von 5 Gewindegängen zu achten! Ein Verdreherschutz sowie die IP-Schutzart muss mit geeigneten Maßnahmen gewährleistet werden. Das kann folgendermaßen erreicht werden:</p> <ul style="list-style-type: none"> - Einsatz von Kontermuttern mit Dichtung oder - Einsatz von Loctite mittelfest in den Gewindebohrungen <p>Der Ansatz eines Gabelschlüssels ist nur direkt am Gewindegang zulässig (Bild 1)</p>
<p>Montage</p> <p>Bij inbouw in een drukvaste behuizing dient op een in elkaar grijpen van minstens 5 draadwindingen gelet te worden. Zowel de verdraai-bescherming als het IP beschut-tings-type dienen door de juiste maatregelen gewaarborgd te worden. Dat kan op de volgende manier bereikt worden</p> <ul style="list-style-type: none"> - Gebruik van borgmoeren met pakking of - Gebruik van Loctite middelstevig in de draadboringen <p>De steekleutel mag enkel rechtstreeks op de aanzet van de schroefdraad worden gezet (afbeelding 1).</p>	<p>Montage</p> <p>Ved montage i trykfast hus, skal forskruningerne fastspændes med mindst 5 gevindomgange!</p> <p>IP tætningsgraden og den mekaniske fastgørelse skal sikres på en af følgende måder:</p> <ul style="list-style-type: none"> - Ved brug af låseskive og pakning eller - Ved at bruge "Loctite" i gevindet <p>Påsætning af gaffelnøgle er kun tilladt på selv egevindansatsen (fig. 1).</p>	<p>Montering</p> <p>Vid monteringen i ett trycksäkert hölje skall minst 5 gängningar gripa in! Vridskydd och IP-kapslingsklass måste garanteras med lämpliga åtgärder. Detta kan ske på följande sätt:</p> <ul style="list-style-type: none"> - Användning av stoppmutterar med tätning eller - Loctite-liimank käyttö kiertisiin gängningarna <p>Påsättning av en gaffelnögel är endast tillåten direkt vid gängans ansats (bild 1).</p>	<p>Asennus</p> <p>Asennettaessa paineenkestävään koteloon täytyy varmistua siitä, että kosketus on olemissa vähintään 5 kierteen pituudella! Kierresuojaus ja IP-suojajousta on järjestettävä asianmukaisesti. Ne voidaan toteuttaa seuraavasti:</p> <ul style="list-style-type: none"> - Asennus vastamutterilla, jossa tiivistä tai - Loctite-liimank käyttö kiertisiin kiintoavureita saa käyttää vain suoraan kierteen juuressa (kuva 1). 	<p>Μοντάρισμα</p> <p>Κατά την εγκατάσταση σε ένα ανθεκτικό στην πίεση περίβλημα πρέπει να προσέξτε μια ελάχιστη επίβλεψη 5 γυρίσεων σπείρας! Η προστασία κατά την στρέβλωση καθώς και η IP-προστασία (ip = international protection) πρέπει να εξασφαλιστεί με κατάλληλα μέτρα. Αυτό μπορεί να επιτευχθεί ως εξής:</p> <ul style="list-style-type: none"> - με χρήση κόντρα παξιμαδιών με φλάντζες ή - με χρήση Loctite στις σπείρες του σπειρωματος <p>Η χρήση κλειδιού επηρεάζει μόνον στην αρχή ακριβώς του σπειρωματος (εικόνα 1)</p>	<p>Montaż</p> <p>Przy montażu w obudowie odpornej na ściskanie należy zwracać uwagę na minimalny przypór 5 zwojów gwintu! Poprzez odpowiedni działanie konieczne jest zapewnienie ochrony przed skrecoeniem i stopnia ochrony IP. Można to osiągnąć w następujący sposób:</p> <ul style="list-style-type: none"> - Stosowanie nakrętek zabezpieczających z uszczelką lub - Stosowanie środka Loctite o średniej wytrzymałości w otworach gwintów <p>Osadzenie klucza wprost jest dopuszczalne tylko bezpośrednio przy osadzeniu gwintu (rysunek 1)</p>
<p>Montáž</p> <p>Při instalaci do tlakověsného krytu musíte pamatovat na minimální záběr 5 závitů! Vhodnými opatřeními musí být zajištěna ochrana proti překroucení a krytí IP. Toho je možné dosáhnout následujícím způsobem:</p> <ul style="list-style-type: none"> - Použití pojistných matic s těsněním nebo - použití přípravku Loctite střední pevnosti v závitových otvorech <p>Použití vidlicového klíče je možné pouze přímo na závitovém prodloužení (obrázek 1)</p>	<p>Montaj</p> <p>Başarıyla dayanımlı bir gövdeye montajda aşar 5 diş adimli bir girişe dikkat edilmelidir! Bir burulma emniyeti ve ayrıca IP koruma türü uygun önlemlerle güvence altına alınmalıdır. Bu aşağıdaki gibi gerçekleştirilebilir:</p> <ul style="list-style-type: none"> - Contalı kontra somunların kullanımı veya - dişli deliklerde orta mukavemetti Loctite kullanımı <p>Bir çatal anahtarın bağlanmasında ancak doğrudan dişli çıkıntısında izin verilir (Resim 1)</p>	<p>Монтаж</p> <p>При установке в герметичный корпус минимальное зацепление должно составлять 5 витков резьбы. С помощью соответствующих мероприятий обеспечить защиту от отвинчивания и степень защиты IP. Этого можно достичь следующим образом:</p> <ul style="list-style-type: none"> - использование контргроек; - использование резьбового фиксатора Loctite средней прочности в резьбовых отверстиях. <p>Применять виличный гаечный ключ только непосредственно у начала резьбы (рис. 1).</p>	<p>Beszereles</p> <p>A nyomással házbá történő beszerelésnél győződjön meg róla, hogy csatlakozót legalább 5 menetfordulat rögzít. Gondoskodjon a csatlakozás kicsavarodás elleni védelemről valamint az IP védelemről az alábbiak szerint:</p> <ul style="list-style-type: none"> - használjon tömítéssel ellátott kontraanyákat, vagy - a furatokba tegyen közepes erősségű Loctite csavarószót <p>Villáskulcsot kizárólag közvetlenül a menetes végnél használjon (lásd 1. ábra)</p>	<p>安装</p> <p>安装到隔爆外壳中时，应注意至少拧入 5 个螺距！必须采取适当措施确保防爆旋转和 IP 防护等级。这可按如下方式来实现：</p> <ul style="list-style-type: none"> - 使用锁紧螺母和密封件，或者 - 在螺孔中涂抹中等强度的乐泰胶 <p>扳手只允许直接作用在螺柱头上（图 1）</p>	<p>組立</p> <p>耐圧ケースに組み込む際には、ネジが少なくとも5回転分込み合っているにご注意ください！回転防止およびIP保護タイプは適切な措置で保証する必要があります。これは、次のように達成することができます。</p> <ul style="list-style-type: none"> - ロックナットおよびシールの利用または - 中強度ロックタイトをネジに適用 <p>スパナは、直接ボルトに当てた場合のみ使用できません(図1)。</p>

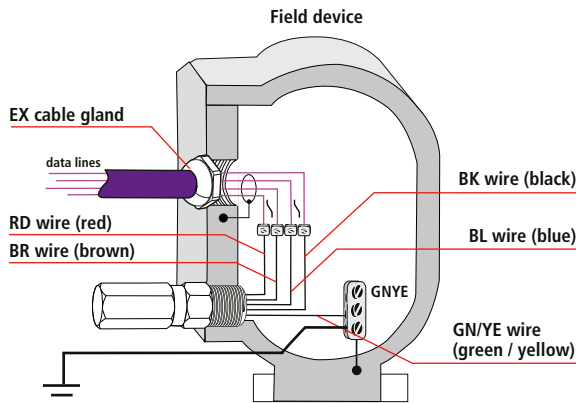


Connection / Anschluss

Safety Instructions / Sicherheitshinweise



2.



<p>Ligação</p> <p>A ligação do aparelho só pode ser efetuada sem tensão. A compensação de potencial deve ser assegurada pelo tipo de montagem!</p>	<p>Collegamento</p> <p>Il collegamento del dispositivo può avvenire solo in assenza di tensione. È necessario assicurare l'equipotenzialità con il tipo di ampliamento!</p>	<p>Conexión</p> <p>El dispositivo puede conectarse solamente en condiciones sin tensión. ¡La compensación de potencial tiene que asegurarse por el tipo de instalación!</p>	<p>Connexion</p> <p>Ll'appareil ne doit être connecté qu'en état hors tension. L'équilibrage de potentiel doit être assuré par la mode d'installation!</p>	<p>Connection</p> <p>The device may only be connected in a de-energised state. The type of installation must ensure equipotential bonding</p>	<p>Anschluss</p> <p>Der Anschluss des Gerätes darf nur im spannungsfreien Zustand erfolgen. Der Potentialausgleich ist durch die Art des Anbaus sicherzustellen!</p>
<p>Aansluiting</p> <p>Het toestel mag uitsluitend worden aangesloten, als het niet onder spanning staat. De potentiaalvereffening moet door de soort aanbouw worden verzekerd!</p>	<p>Tiðslutning</p> <p>Tiðslutning af apparatet skal ske i spændingsfrit tilstand. Potentialudligningen skal være sikret gennem tilbygningens måde!</p>	<p>Anslutning</p> <p>Apparaten får endast anslutas i spänningsfritt läge. Potentialutjämningen måste säkerställas enligt typen av installation!</p>	<p>Kytkenä</p> <p>Laitteen liitänn vain jännitteettömässä tilassa. Potentialitasaus on varmistettava rakennuskohtaisesti!</p>	<p>Σύνδεση</p> <p>Η σύνδεση της συσκευής μπορεί να γίνει μόνον όταν δεν υπάρχει τάση. Η ισοδυναμική πρέπει να διασφαλιστεί από το είδος της εγκατάστασης!</p>	<p>Podłączenie</p> <p>Podłączenie urządzenia możliwe jest tylko po jego odłączeniu od zasilania. Należy zapewnić wyrównanie potencjału przez rodzaj montażu!</p>
<p>Připojka</p> <p>Připojení přístroje může být provedeno pouze ve stavu bez napětí. Vyrovnání potenciálu musí být zajištěno typem nástavby!</p>	<p>Bağlantı</p> <p>Cihaz bağlantısı sadece gerilimsiz durumda yapılmalıdır. Eklene donanım türü ile eşpotansiyel kuşaklama sağlama alınmalıdır!</p>	<p>Подсоединение</p> <p>Устройство может быть подключено только при систем напряжении. Уравнивание потенциалов должно быть обеспечено соответствующей схемой подключения!</p>	<p>Bekötés</p> <p>A készüléket csak feszültségmentes állapotban szabad csatlakoztatni. A potenciálkiegyenlítést a beszerelés és bekötés révén kell biztosítani.</p>	<p>连接</p> <p>只允许在不带电的状态下连接本设备。应通过安装方式确保等电位连接！</p>	<p>接続</p> <p>機器の接続は、必ず無電圧状態で行ってください。等電位化は、部品の追加によって確保してください！</p>





Instruções de segurança

PT

A ligação e a montagem do aparelho apenas devem ser efectuadas por electricistas. Cumprir as normas nacionais e as disposições de segurança. Antes da montagem, controlar se o aparelho apresenta danos exteriores. Não se pode proceder à montagem do aparelho, se for detectado um dano ou qualquer outro defeito.

A utilização do aparelho só é permitida no âmbito das condições referidas e indicadas no presente manual de montagem. No caso de cargas superiores aos valores indicados, podem ser causados danos no aparelho, assim como nos meios de produção eléctricos ligados a este. As intervenções e as alterações no aparelho causam a perda do direito à garantia.

Condições especiais

Este meio de produção pode segundo indicações do fabricante ser aplicado na zona 1 ou 2. O curto-circuito do sensor pode ser introduzido na zona 0. Corresponde a designação II 2 (1)G. Todas as peças metálicas na área potencialmente explosivas devem ser ligadas ao equilíbrio potencial.

A ligação entre a caixa do aparelho final e a massa local tem de apresentar um corte transversal mínimo de 4 mm².

Todas as ligações à massa têm de ser protegidas.

As extremidades livres das linhas de campo instaladas permanentemente têm de ser ligadas a caixas de ligação Ex "d" apropriadas!

Assinalar o tipo de protecção a ser aplicada.

A seleção fixa não deve ser alterada

Veiligheidsvoorschriften

NL

Aansluiting en montage van het apparaat mogen enkel door een erkend elektricien uitgevoerd worden. De nationale voorschriften en veiligheidsbepalingen dienen opgevolgd te worden. Voor de montage dient het apparaat op uitwendige schade nagekeken te worden. Indien schade of een andere fout vastgesteld wordt, mag het apparaat niet gemonteerd worden. Het gebruik van het apparaat is alleen toegelaten binnen het kader van de in deze montagehandleiding opgenomen en getoonde omstandigheden. Bij belastingen die hoger liggen dan de getoonde waarden, kunnen zowel het apparaat als de aangesloten elektrische werktuigen beschadigd worden. Verkeerd gebruik en veranderingen aan het apparaat leiden tot het verlies van het recht op waarborg.

Bijzondere voorwaarden

Volgens de gegevens versprekt door de fabrikant kan dit middel gebruikt worden in Zone 1 of Zone 2. Het sensorstroomcircuit mag in de Zone 0 geïntroduceerd worden. Kom overeen met de benaming II 2 (1)G. Alle metalen delen in het ontvolfbaar gedeelte dienen met de potentiaalcompensatie verbonden te worden.

De verbinding tussen de behuizing van het eindapparaat en de lokale massa moet een dwarse doorsnede van minstens 4 mm² hebben.

Alle massaschakelingen dienen beschermd te zijn. Vrije uiteinden van de permanent aangesloten veldleidingen moeten in geschikte Ex „e“/Ex „d“ aansluitkasten worden aangesloten!

Van toepassing zijnde beschermingswijze aankruisen. Een vaststaande selectie mag niet worden gewijzigd

Informazioni di sicurezza

IT

L'allacciamento ed il montaggio dell'apparecchiatura possono essere effettuati solo da personale qualificato. Sono da osservare le prescrizioni e le disposizioni di sicurezza nazionali. Prima del montaggio, controllare che l'apparecchiatura non presenti danneggiamenti all'esterno. Nel caso in cui dovesse essere constatato un danneggiamento o un altro difetto, non montare l'apparecchiatura.

L'impiego dell'apparecchiatura è consentito esclusivamente in presenza delle condizioni menzionate ed indicate in queste istruzioni sul montaggio. In caso di carico superiore ai valori dimostrati, l'apparecchiatura e l'impianto elettrico collegativi possono subire gravi danneggiamenti. Interventi o modifiche all'apparecchiatura comportano la perdita del diritto di garanzia.

Condizioni particolari

Secondo le indicazioni del fabbricante, questa attrezzatura di servizio può essere impiegata nella zona 1 e 2. Il circuito elettrico del sensore può essere introdotto nella zona 0. Corrisponde alla denominazione II 2 (1)G. Tutte le parti metalliche presenti nelle zone a rischio di deflagrazione vanno collegate con la compensazione di potenziale.

Il collegamento tra l'alloggiamento dell'apparecchiatura terminale e la massa locale deve presentare una sezione trasversale minima di 4 mm².

Tutti i collegamenti di massa vanno protetti. È necessario collegare le estremità libere delle linee di campo collegate in modo permanente in scatole di connessione adatte Ex "e" / Ex "d"!

Spuntare il tipo di protezione da applicare.

Una volta selezionata non deve essere modificata.

Sikkerhedshenvisninger

DK

Tilslutning og montering af aflederen må kun udføres af en fagkyndig. De nationale forskrifter og sikkerhedsbestemmelser skal efterkommes. For monteringen skal aflederen kontrolleres for udvendige skader. Hvis der konstateres skader eller andre mangler, må aflederen ikke monteres. Anvendelse af aflederen er kun tilladt i forbindelse med betingelserne, der er nævnt og vist i montagevejledningen. Ved belastninger, der overskrider de anførte værdier, kan aflederen såvel som de tilsluttede installationer og apparater ødelægges.

Særlige betingelser

I henhold til producentens oplysninger kan dette driftsmiddel bruges i zone 1 hhv. zone 2. Sensorstrømkredsen må bruges i zone 0. Opfylder betegnelse II 2 (1)G. I eksplosionsfarlige områder skal alle metaldele forbindes med spændingsudligningen. Forbindelsen mellem apparatets hus og den lokale jordforbindelse skal mindst have et tværsnit på 4 mm². Alle jordforbindelser skal være sikrede.

De frie ender af fast tilsluttede feltledninger skal tilsluttes i egnede Ex "e" / Ex "d" samledåser!

Afkryds den beskyttelse, der skal anvendes.

Det valgte må ikke ændres.

Indicaciones de seguridad

ES

La conexión y el montaje del aparato sólo deben ser realizados por un electricista especializado. Deben observarse las normativas y disposiciones de seguridad nacionales.

Antes de iniciar el montaje, debe comprobarse que el aparato no presente daños externos. En caso de observar daños u otros defectos, no debe efectuarse el montaje del aparato.

El empleo del aparato está limitado a las condiciones indicadas y mostradas en estas instrucciones de montaje. Si las cargas superan los valores indicados, puede dañar tanto el aparato como los medios de producción eléctricos conectados al mismo. La manipulación interior o la modificación del aparato invalidan el derecho de garantía.

Condiciones especiales

Este medio operativo puede aplicarse, según declaración del fabricante, en la zona 1 o 2. El circuito de corriente del sensor puede introducirse en la zona 0. Corresponde a la denominación II 2 (1)G. Las piezas metálicas en la zona bajo peligro de explosión deben conectarse a la compensación de potencial.

La conexión entre el armazón del aparato terminal y la masa local debe tener una sección mínima de 4 mm². Las conexiones de masa deben estar protegidas.

Lados vivos del cableado de campo instalado de forma fija deben conectarse en cajas de conexiones apropiadas Ex "e" / Ex "d".

Marque la clase de protección deseada

Una vez seleccionada, no se puede modificar

Säkerhetsföreskrifter

SE

Apparaten får endast anslutas och monteras av behörig elektriker. Nationella föreskrifter och säkerhetsbestämmelser måste beaktas.

Kontrollera apparaten på yttre skador innan den monteras. Om skador eller andra brister föreligger, får apparaten inte monteras.

Apparaten får endast användas under de villkor som nämns och åskådliggörs i denna monteringsanvisning. Vid belastningar som sträcker sig utöver nämnda värden, kan apparaten samt anslutna elektriska driftenheter förstöras.

Ingrepp i och förändring av apparaten leder till att alla garantianspråk bortfallar.

Särskilda villkor

Enligt tillverkarens uppgifter kan denna utrustning användas i zon 1 resp. 2. Sensorströmkretsen får föras in i zon 0. Detta motsvarar beteckningen II 2 (1)G. Alla metalldelar i området med explosionsfara skall förbindas med potentialutjämningen.

Förbindelsen mellan ändutrustningens hölje och den lokala jordningen måste ha en minimidiameter på 4 mm². Alla jordförbindelser måste vara säkrade.

Fria ändrar av fast anslutna fältledningar måste anslutas i lämpliga Ex "e" / Ex "d" anslutningslådor!

Kryssa för tillämplad skyddsklass

Ett angivet alternativ får inte ändras

Consignes de sécurité

FR

Montage et branchement de l'appareil à faire effectuer exclusivement par un électricien qualifié. Respecter les normes et les prescriptions de sécurité en vigueur localement. Avant montage, procéder à un contrôle visuel extérieur de l'appareil. Ne pas monter celui-ci en cas de dommage manifeste ou si tout autre défaut est présent.

La mise en œuvre de l'appareil n'est autorisée que pour la destination et aux conditions présentées et explicitées dans les présentes instructions de service. Des charges non comprises dans les plages de valeurs indiquées pourraient abîmer l'appareil ainsi que les matériels électriques qui lui sont raccordés.

Toute revendication en garantie sera exclue dans le cas d'une intervention sur l'appareil ou d'une transformation de celui-ci.

Condiciones particulares

Selon les données fournies par le fabricant, ce matériel peut être utilisé dans la zone 1 ou 2. Le circuit du capteur peut passer par la zone 0. Correspond à la désignation II 2 (1)G. Toutes les pièces métalliques situées dans la zone à risque d'explosion doivent être raccordées à la liaison équipotentielle.

Le boîtier de l'appareil terminal doit être relié à la masse sur le site d'exploitation par un fil de 4 mm² de section au moins. Tous les raccords de masse doivent être protégés. Les extrémités libres des conducteurs d'écoulement montées de façon fixe doivent être raccordées de façon appropriée, dans des coffrets de raccordement Ex « e », Ex « d » adaptés.

Cocher l'indice de protection à appliquer

La sélection définie ne doit pas être modifiée

Turvaohjeet

FI

Tämän laitteen liittämisen saa suorittaa vain sähköalan ammattimies. Maakohtaisia määräyksiä ja turvallisuusmääräyksiä on noudatettava. Kone on tarkastettava ennen asennusta mahdollisten ulkoisten vaurioiden varalta. Todettaessa vaurio tai muu puute, ei laitetta saa asentaa. Koneen käyttö on sallittua vain näissä asennusohjeissa mainituissa ja osoitetuissa olosuhteissa. Laitte sekä siihen liitetyt sähkökäyttövälineet saattavat vaurioitua kuormituksen, jotka ylittävät annettut arvot. Kajoaminen laitteeseen ja muutokset siinä johtavat takuuvaatimusten mitätöitymiseen.

Erikoisvaatimukset

Tätä laitetta saa käyttää valmistajan antamien tietojen mukaan vyöhykkeellä 1 ja/tai 2. Sensorin virtapiiriin saa viiedä vyöhykkeelle 0. Vastaa erittelyä II 2 (1)G. Kaikki metalliset osat räjähdysaltuilla alueella on yhdistettävä potentiaalintasaus-johtoon.

Päätelaitteen kuoren ja paikanpäällä olevan massan välisellä liitoksella on oltava 4mm²:n vähimmäishalkaisija. Kaikkien massaliitosten on oltava suojauttuja.

Kiinteästi asennettujen kenttäjohtojen vapaat päät on liitettävä asianmukaisesti Ex "e" / Ex "d" -jokorasiaan.

Valitse käytettävä suojausluokka.

Valintaa ei voi vaihtaa

Safety Instructions

GB

The device may only be connected and installed by an electrically skilled person. National standards and safety regulations must be observed.

The device must be checked for external damage prior to installation. If any damage or other faults are detected in this check, the device must not be installed. Its use is only permitted within the limits shown and stated in these installation instructions. The device and the equipment connected to it can be destroyed by loads exceeding the values stated.

Opening or otherwise tampering with the device invalidates the warranty.

Special conditions

According to the indications of the manufacturer, this device can be used within zone 1 or zone 2. The sensor circuit can be led into zone 0. It corresponds to II 2 (1)G.

All metal parts in the hazardous areas have to be connected with the equipotential bonding conductor.

The connection between the enclosure terminal equipment and local ground must have a min. cross section of 4 mm². All connections with the ground must be backed up.

Free ends of permanently installed field wiring are to be connected in suitable Ex "e" / Ex "d" junction boxes. Tick for applicable protection.

Once selected, it may not be changed.

Υποδείξεις ασφαλείας

GR

Η σύνδεση και η συναρμολόγηση της συσκευής επιτρέπεται να διεξαχθούν μόνο από ηλεκτρολόγο. Θα πρέπει να τηρούνται οι εθνικοί κανονισμοί και διατάξεις.

Πριν τη συναρμολόγηση η συσκευή πρέπει να ελεγχθεί για τυχόν εξωτερικές βλάβες. Δεν επιτρέπεται η συναρμολόγηση της συσκευής σε περίπτωση που διαπιστώσετε κάποια ζημιά ή άλλο ελάττωμα.

Η χρήση της συσκευής επιτρέπεται μόνο στο πλαίσιο του όρου που αναφέρονται και περιγράφονται στις παρούσες οδηγίες συναρμολόγησης. Σε περίπτωση επιβαρύνσεων που υπερβαίνουν τις προδιαγεγραμμένες τιμές, μπορεί να καταστραφούν η συσκευή και τα συνδεδεμένα σε αυτήν ηλεκτρικά μέσα λειτουργίας. Επειβάσεις και μεταρροπές στη συσκευή οδηγούν στην απώλεια των αξιώνσεων που απορρέουν από την εργασία.

Ειδικές προϋποθέσεις

Το παρόν μέσο λειτουργίας μπορεί να χρησιμοποιηθεί σύμφωνα με τα στοιχεία που κατασκευαστή στην ζώνη 1 ή 2. Το κύκλωμα ρεύματος του αισθητήρων δεν πρέπει να εισέλθει στη ζώνη 0. Αντιστοιχεί στην ονομασία II 2 (1)G.

Για όλα τα μεταλλικά μέρη στην περιοχή με κίνδυνο έκρηξης πρέπει να προβλεφθεί ισοδυναμική σύνδεση.

Τα ελεύθερα άκρα της μόνιμα βιδωμένης εξωτερικής καλωδίωσης θα πρέπει να συνδεθούν σε κατάλληλο πίνακα συνδέσεων Ex "e" / Ex "d".

Σημειώστε το είδος προστασίας που χρησιμοποιείται.

Η επιλογή που έχει γίνει δεν επιτρέπεται να αλλάξει.

Sicherheitshinweise

DE

Der Anschluss und die Montage des Gerätes darf nur durch eine Elektro-fachkraft erfolgen. Die nationalen Vorschriften und Sicherheitsbestimmungen sind zu beachten.

Vor der Montage ist das Gerät auf äußere Beschädigung zu kontrollieren. Sollte eine Beschädigung oder ein sonstiger Mangel festgestellt werden, darf das Gerät nicht montiert werden.

Der Einsatz des Gerätes ist nur im Rahmen der in dieser Einbauanleitung genannten und gezeigten Bedingungen zulässig. Bei Belastungen, die über den ausgewiesenen Wertes liegen, können das Gerät sowie die daran angeschlossenen elektrischen Betriebsmittel zerstört werden. Eingriffe und Veränderungen am Gerät führen zum Erlöschen des Gewährleistungsanspruches.

Besondere Bedingungen

Dieses Betriebsmittel kann nach Herstellerangaben in der Zone 1 bzw. 2 eingesetzt werden. Der Sensorstromkreis darf in die Zone 0 eingeführt werden.

Entspricht der Bezeichnung II 2 (1)G. Alle metallischen Teile im explosionsgefährdeten Bereich sind mit dem Potentialausgleich zu verbinden.

Die Verbindung zwischen dem Gehäuse des Endgerätes und der örtlichen Masse muss einen Mindestquerschnitt von 4 mm² aufweisen. Alle Masseverbindungen müssen gesichert sein.

Freie Enden von fest angebauten Feldleitungen müssen in geeigneten Ex „e“/ Ex „d“ Anschlusskästen angeschlossen werden!

Anzuwendende Schutzart ankreuzen

Festgelegte Auswahl darf nicht geändert werden

Instrukcje bezpieczeństwa

PL

Podłączenie i montaż urządzenia powinna przeprowadzić wyłączone osoba posiadająca odpowiednie uprawnienia do pracy z elektryką. Należy przestrzegać krajowych przepisów i zasad bezpieczeństwa.

Przed montażem należy skontrolować, czy urządzenie nie jest uszkodzone od zewnątrz. W przypadku dostrzeżenia uszkodzenia lub innych braków urządzenia nie wolno zamontować. Użytkowanie urządzenia dopuszczalne jest tylko w warunkach opisanych i pokazanych w niniejszej instrukcji montażu. W przypadku obciążenia, które są większe niż dozwolone, może dojść do uszkodzenia urządzenia i podłączonego do niego osprzętu elektrycznego. Ingerencje i zmiany konstrukcji urządzenia prowadzą do utraty uprawnień gwarancyjnych

Warunki szczególne

Dane źródle produkcji – według danych producenta – mogą być stosowane w strefie 1 według 2. Obwód pracy z czujnika może zostać wprowadzony w strefie 0. Odpowiada oznaczeniu II 2 (1)G.

Wszystkie części metalowe w obszarze zagrożonym wybuchem należy połączyć połączeniem wyrownawczym. Połączenie pomiędzy obudową urządzenia z końcówką o minimalnym przekroju 4 mm². Wszelkie połączenia masy powinny być zabezpieczone.

Wolne końce zamontowanych na stałe przewodów zewnętrznych należy podłączyć do odpowiednich szynkrynek przyłączeniowych Ex „e” / Ex „d”!

Zaznaczyć stopień ochrony, który ma zostać zastosowany

Po dokonaniu wyboru wprowadzanie zmian nie jest już możliwe





Bezpečnostní pokyny

CZ

Připojení a montáž přístroje smí provést pouze elektrikář. Je nutné dodržovat vnitrostátní ustanovení a bezpečnostní předpisy.

Před zahájením montáže zkontrolujte, zda není přístroj zevnějšku poškozen. Pokud zjistíte poškození nebo jiné vady, nesmíte přístroj montovat.

Použití přístroje je dovoleno pouze v rámci podmínek uvedených a jmenovaných v návodu k instalaci. V případě zatížení nad rámec uvedených hodnot může dojít ke zničení přístroje a připojených elektrických provozních prostředků. Zášahy do přístroje a změny mají za následek zánik nároku na záruční plnění.

Zvláštní podmínky

Tento provozní prostředek je možné používat v souladu s údaji výrobce v zóně 1 nebo v zóně 2. Proudový okruh snímače smí být zaveden do zóny 0.

Odpovídá označení II 2(1)G.

Všechny kovové díly v oblasti ohrožené výbuchem musí být spojeny s vyrovnáním potenciálů.

Spojení mezi krytem koncového přístroje a místní kostrou musí mít minimální průřez 4 mm². Všechna ukotvení musí být zajištěná.

Volné konce pevně instalovaných vodičů v obvodu musejí být připojeny ve vhodných rozvodných skříňkách Ex „c“ / Ex „d“.

Označte typ ochrany, který má být použit.

Zvolený výběr nesmí být změněn.

Güvenlik uyarıları

TR

Cihazın bağlantı ve montajı, sadece bir elektrik teknisyeni tarafından yapılabilir. Uluslararası düzenlemeler ve güvenlik hükümleri dikkate alınmalıdır.

Cihaz montajı öncesinde, dış hasar durumunu kontrol edilmelidir. Bir hasar veya başka bir kusur tespit edilirse cihaz montajı yapılmamalıdır.

Cihazın kullanımına sadece bu montaj kılavuzu kapsamında belirtilen ve gösterilen koşullarda izin verilir. Belirtilen değerlerin üzerinde yüklemeler cihazı ve buna bağlı olan elektrikli ekipmanları tahrip edebilir. Cihazda müdahaleler ve değişiklikler yapılmaz, garanti haklarının düşmesine yol açar.

Özel koşullar

Bu ekipman, üretici bilgilerine göre Bölge 1 veya 2 için kullanılabilir. Sensör akım devresi Bölge 0 için iletilmelidir. II 2 (1)G tanımına uygundur.

Patlama tehlikesi bulunan bölgelerde tüm metal parçalar eşpotansiyel kuşaklama ile birleştirilmelidir.

Terminalin muhafazası ile yerel topraklama arasındaki bağlantı en az 4 mm² kesite sahip olmalıdır. Tüm topraklama bağlantıları sigortalı olmalıdır.

Kalıcı olarak bağlı bulunan alan hatlarının serbest uçları, uygun Ex "e"/ Ex "d" bağlantı kutularına bağlanmalıdır!

Uygulanacak koruma türünü işaretleyin

Belirlenen seçimin değiştirilmesine izin verilmez

Указания по технике безопасности

RU

Подключение и монтаж устройства должен выполнять специалист-электротехник. Соблюдать действующие в вашей стране нормы и правила техники безопасности.

Перед монтажом проверьте устройство на наличие внешних повреждений. В случае обнаружения повреждения или иного дефекта монтаж устройства запрещен.

Использование устройства допускается только при условиях, описанных в этой инструкции. При нагрузках, превышающих допустимые значения, возможно разрушение устройства и подключенного к нему электрооборудования. Разборка устройства и его модификация ведут к аннулированию права на гарантийное обслуживание.

Общие условия

Это оборудование может использоваться в зоне 1 или 2 в соответствии с данными производителя. В зоне 0 можно прокладывать электрическую цепь датчиков.

Отвечает маркировке II 2(1)G.

Все металлические части во взрывоопасных средах необходимо подсоединить к контуру выравнивания потенциалов.

Соединение между корпусом оконечного прибора и локальным заземлением должно иметь минимальное поперечное сечение 4 мм². Все соединения заземления должны быть защищены.

Свободные концы неподвижно установленных полевых линий должны быть подсоединены в пригодной взрывозащитной «d» клеммной коробке.

Выделите флажком используемый класс защиты

Выборанный вариант невозможно изменить

Biztonsági útmutatások

HU

A készüléket csak villanyszerelő csatlakoztathatja és szerelheti fel. Az országos előírásokat és biztonsági rendelkezéseket be kell tartani.

Felszerelés előtt ellenőrizni kell, hogy a készülék külseje nem rongálódott-e meg. Ha netán rongálódás vagy egyéb hiányosság állapítható meg, nem szabad felszerelni a készüléket.

A készüléket csak a beépítési útmutatóban említett és bemutatott feltételek mellett szabad használni. A között értékeket meghaladó terhelések esetén a készülék, valamint a rácsatlakoztatott elektromos berendezések tönkremehetnek. A készüléken végzett beavatkozások és változtatások a jótállási igény megszűnéséhez vezetnek.

Különleges feltételek

Ez a berendezés a gyártó adatai szerint az 1-es, ill. 2-es zónában alkalmazható. Az érzékelő áramkörre a 0 zónába vezethető be.

A II 2 (1)G jelölésnek felel meg.

A robbanásveszélyes területen minden fémcsatlakoztatott potenciálkiegyenlítőre kell csatlakoztatni.

A végberendezés háza és a test közötti vezeték minimális keresztmetszete 4 mm² legyen. Minden testcsatlakozás biztosított legyen.

A stabilan beépített tábori vezetékek szabad végeit a megfelelő Ex „e”/ Ex „d” csatlakozódobozokhoz kell csatlakoztatni!

Alkalmazandó védetség fokozat megjelölése

A rögzített kiválasztást nem szabad megváltoztatni

安全须知

CN

只允许由专业电工来连接和安装设备。必须遵守国家有关法规和安全规章。

安装前必须检查设备是否有外观损坏。如果有损坏或者其它缺陷,则不得安装该设备。该设备只允许在本安装说明书中规定的范围和条件下使用。如果负载超出了规定的数值,则设备可能会损坏所连接的电气设备。打开和更改设备会导致保修失效。

特殊条件

根据制造商说明,可以在区域 1 或 2 中使用本电气设备。允许将传感器电路板插入区域 0 中。

符合标记 II 2(1)G。

在爆炸危险区域中的所有金属部件必须与等电位导线连接。

终端设备外壳和接地线之间的连接必须有至少 4 mm² 的横截面。所有接地连接必须可靠,以防松动。

必须将固定安装的现场导线裸端连接到合适的 Ex “d”型防爆接线箱中!

防爆认证

Ex ia [ia Ga] IIC T6...T5 Gb

按照现场总线本质安全概念 (FISCO)

与电路的连接:

Ui = 17.5 V, Pi = 5.32 W, Ii = 380 mA

Li 可忽略不计,

Li 可忽略不计

与本安电路的连接:

Ui = 30 V, Pi = 3 W,

Ii = 550 mA

Li 可忽略不计,

Li 可忽略不计

安全使用条件:

- 适用环境温度:

-50 °C~ +70 °C (T6)

-50 °C~ +80 °C (T5)

- 本安电路由过压保护限制, 不能承受500V的

绝缘电压。

参照的标准:

GB/T 3836.1-2021

GB/T 3836.4-2021

Ex db IIC T6...T5 Gb

安全使用条件:

- 适用环境温度:

-50 °C~ +70 °C (T6)

-50 °C~ +80 °C (T5)

- 隔爆面不可修理。

- 永久连接电缆自由端应以适当的方式处理,

如: 固定于经认证的Ex d或Ex e外壳中。

参照的标准:

GB/T 3836.1-2021

GB/T 3836.2-2021

勾选要应用的保护类型

确定了选择之后将无法再改变

安全に関する注意事項

JP

機器の接続および取り付けは、有資格の電気技師のみが行います。国内の法規制および安全規制に従ってください。取り付け前に、外側に損傷がないか確認してください。損傷またはその他の欠陥が確認された場合、機器を取り付けることはできません。

機器は、本据付説明書に記載および表記されている条件下でのみ使用することができます。規定された値を超える負荷がかかった場合、機器およびこれに接続された電気装置が損傷する場合があります。機器に作業や変更を施すと、保証の失効を招きます。

特別条件

この装置は、メーカーの指示に従ってゾーン 1または2で使用することができます。センサー回路は、ゾーン0に導入することができます。構造規格II 2 (1)Gに相当します。爆発の危険性がある領域の全金属部品は、等電位化配線に接続する必要があります。端末機器のハウジングとグラウンド間の接続配線は、最低断面積4 mm²でなければなりません。

全アース接続コネクタは、保護されている必要があります。固定敷設されているフィールド線の解放端部は、適切なEX「e」EX「d」の端子台に接続されていなければなりません!

チェック 適用な保護等級

一度選択されたら変更ができません



Certificates


EU Declaration of Conformity
 EU Konformitätserklärung


Document: ²⁾ CE-DPI CD EXI+D 2X24 M
 Dokument:
 Manufacturer: ³⁾ DEHN SE
 Hersteller: Hans-Dehn-Str. 1
 92318 Neumarkt, Germany

We declare that the designated product(s)¹⁾
 Wir erklären, dass das/die folgende(n) Produkt(e)

Product Type ¹⁾ Produktbezeichnung	Article No. ²⁾ Artikel-Nr.	Standard ³⁾ Norm	Certificate ⁴⁾ Prüfbescheinigung
DPI CD EXI+D 2X24 M	929950	EN 60079-11:2012 EN 60079-1:2014 EN IEC 60079-0:2018	DEKRA 11ATEX0207 X DEKRA 11ATEX0217 X
DPI CD EXI+D 2X24 N	929951	EN 60079-11:2012 EN 60079-1:2014 EN IEC 60079-0:2018	DEKRA 11ATEX0207 X DEKRA 11ATEX0217 X

DEKRA Certification B.V.
 Notified body number: 0344 ⁵⁾

conform(s) with the European Directive(s): ⁶⁾
 der/den Europäischen Richtlinie(n) entspricht/entsprechen:

¹⁾ 2014/34/EU ATEX Directive of 26 February 2014
 2014/34/EU ATEX-Richtlinie vom 26. Februar 2014

and the designated product(s): ⁷⁾
 und das/die folgende(n) Produkt(e):

Product Type ⁷⁾ Produktbezeichnung	Article No. ⁸⁾ Artikel-Nr.	Standard ⁹⁾ Norm
DPI CD EXI+D 2X24 M	929950	EN 61643-21:2001 + A1:2009 + A2:2013 EN IEC 63000:2018
DPI CD EXI+D 2X24 N	929951	EN 61643-21:2001 + A1:2009 + A2:2013 EN IEC 63000:2018

conform(s) with the European Directive(s): ¹⁰⁾
 der/den Europäischen Richtlinie(n) entspricht/entsprechen:

¹¹⁾

CE-DPI CD EXI+D 2X24 M

16.03.2023

1 of 13


EU Declaration of Conformity
 EU Konformitätserklärung


2014/35/EU Low-Voltage Directive of 26 February 2014
 2014/35/EU Niederspannungsrichtlinie vom 26. Februar 2014

2011/65/EU RoHS Directive of 08 June 2011
 2011/65/EU RoHS-Richtlinie vom 08. Juni 2011

This declaration certifies compliance with the indicated directive(s) but implies no warranty of properties. ¹²⁾
 The safety instructions of the accompanying documentation shall be observed.
 This declaration of conformity is issued under the sole responsibility of the manufacturer.

Diese Erklärung bescheinigt die Übereinstimmung mit der/den genannten Richtlinie(n), enthält jedoch keine Zusage über Eigenschaften.
 Es gelten die Sicherheitsanweisungen in der mitgelieferten Produktdokumentation.
 Die alleinige Verantwortung für die Ausstellung dieser Konformitätserklärung trägt der Hersteller.

Issuer: ¹³⁾ DEHN SE
 Aussteller: Hans-Dehn-Str. 1, 92318 Neumarkt, Germany ¹⁴⁾

Place, date: ¹⁵⁾ Neumarkt, 16.03.2023
 Ort und Datum:

Legally binding signature: ¹⁶⁾
 Rechtsträchtige Unterschrift:

 Christian Hoehler
 Chief Technology Officer ¹⁷⁾

 I.V. Dominik Donauer
 Director Series Development ¹⁸⁾

CE-DPI CD EXI+D 2X24 M

16.03.2023

2 of 13


UK Declaration of Conformity


Document: UKCA-DPI CD EXI+D 2X24 M
 Manufacturer: DEHN SE
 Hans-Dehn-Str. 1
 92318 Neumarkt, Germany

We declare that the designated product(s)

Product Type	Article No.	Standard	Certificate
DPI CD EXI+D 2X24 M	929950	BS EN 60079-11:2012 BS EN 60079-1:2014 BS EN IEC 60079-0:2018	(UKCA) DEKRA 11ATEX0207 X (UKCA) DEKRA 11ATEX0217 X
DPI CD EXI+D 2X24 N	929951	BS EN 60079-11:2012 BS EN 60079-1:2014 BS EN IEC 60079-0:2018	(UKCA) DEKRA 11ATEX0207 X (UKCA) DEKRA 11ATEX0217 X

DEKRA Certification B.V.
 Notified body number: 0344

conform(s) with the UK Regulation(s):

¹⁾ 2016 No. 1107 Equipment and Protective Systems Intended for use in Potentially Explosive Atmospheres Regulations 2016

and the designated product(s):

Product Type	Article No.	Standard
DPI CD EXI+D 2X24 M	929950	BS EN 61643-21:2001 + A2:2013 BS EN IEC 63000:2018
DPI CD EXI+D 2X24 N	929951	BS EN 61643-21:2001 + A2:2013 BS EN IEC 63000:2018

conform(s) with the UK Regulation(s):

²⁾ 2016 No. 1101 Electrical Equipment (Safety) Regulations 2016

³⁾ 2012 No. 3022 Restriction of the Use of Certain Hazardous Substances in Electrical and Electronic Equipment Regulations 2012

This declaration certifies compliance with the indicated directive(s) but implies no warranty of properties.
 The safety instructions of the accompanying documentation shall be observed.
 This declaration of conformity is issued under the sole responsibility of the manufacturer.

UKCA-DPI CD EXI+D 2X24 M

16.03.2023

1 of 2


UK Declaration of Conformity


Issuer: DEHN SE
 Hans-Dehn-Str. 1, 92318 Neumarkt, Germany

Place, date: Neumarkt, 16.03.2023

Legally binding signature:

 Christian Hoehler
 Chief Technology Officer

 I.V. Dominik Donauer
 Director Series Development

UKCA-DPI CD EXI+D 2X24 M

16.03.2023

2 of 2



Control Drawing

DEHNpipe

DPI CD EXI+D 2x24 M/N

Certificate CSA 13.70000407

Installation should be in accordance with Canadian Electrical Code CSA C22.2 part I.

DEHNpipe DPI CD EXI + D 2x24 M/N



Certificate: CSA 13.70000407

Ex ia [ia] IIC T5...T6

Class I Division 1, Division 2, Group A, B, C, D
Temperature class T5...T6
Class II Division 1, Division 2, Group A, B, C, D
T5...T6
Class III Division 1, Division 2

Class I Zone 1, AEx ia[ia] IIC T5...T6
Class I Zone 2, AEx nA IIC T5...T6
Class II Zone 20, AEx ia IIC
Class II Zone 22, AEx tc IIC

Ambient temperature range:

- 50°C ... + 80°C for T5
- 50°C ... + 70°C for T6

Connection with intrinsically safe circuits:

U_i = 30 V (for DPI CD EXI+D 2x24 M/N)
 I_i = 550 mA
 P_i = 3 W
 C_i negligibly small
 L_i negligibly small

Connection to a circuit in accordance with FISCO:

U_i = 17,5 V
 I_i = 380 mA
 P_i = 5,32 W
 C_i negligibly small
 L_i negligibly small

Intrinsic Safety

Non hazardous area

Hazardous area

