

Stecker - mit Verschraubung, Multi-Grip



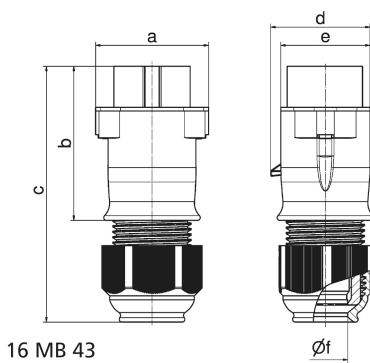
Artikelbeschreibung	
BALS-Art.-Nr	4435
EAN	4024941044356
Produktgruppe	Kleinspannungs-Stecker mit Multi-Grip Verschraubung
Stromstärke	32A
Polzahl	2p
Polzahl	2P
Lage des Schutzkontaktes	4h
Spannung	20 bis 25 und 40 bis 50V
Frequenz	100 bis 200Hz

Artikelbeschreibung	
Schutzart	IP44
Kennfarbe	grün
Gerätefarbe	Gehäusehaube grau RAL 7035, Kabelverschraubung grau RAL 7035, Kragen grün RAL 6002
Anschluss technik	Schraubklemmen als Buchsenklemmen
Maximaler Leiterquerschnitt	10,0 qmm
Kabeleinführung	Verschraubung
Geräte-Höhe	141mm
Geräte-Breite	62mm
Geräte-Tiefe	57mm
Gehäusematerial	Polyamid
Kontakte	Der Kontaktträger ist aus Polyamid, Die Kontakte sind Messing vernickelt

Zusätzliche technische Informationen	
	Mit Multi-Grip Kabelverschraubung und integrierter Zugentlastung, Für Kabel mit einem min. Durchmesser von 11mm bis max. Durchmesser 23mm

Logistikdaten	
Einzelgewicht	0,125 kg / Stück
Verpackungsart	Karton
Inhaltsmenge	10 ST
EAN	4024941837484

Logistikdaten	
Länge	248 mm
Breite	158 mm
Höhe	123 mm
Gewicht	1,347 kg
Volumen	3.960 ccm



Ampere	16	16	32	32			
Polzahl	2	3	2	3			
a	62,0	62,0	62,0	62,0			
b	85,0	85,0	85,0	85,0			
c	140,0	140,0	140,0	140,0			
d	55,0	55,0	55,0	55,0			
e	50,0	50,0	50,0	50,0			
f Ø	24,5	24,5	24,5	24,5			
Leiter mm ² min	4	4	4	4			
Leiter mm ² max	10	10	10	10			

