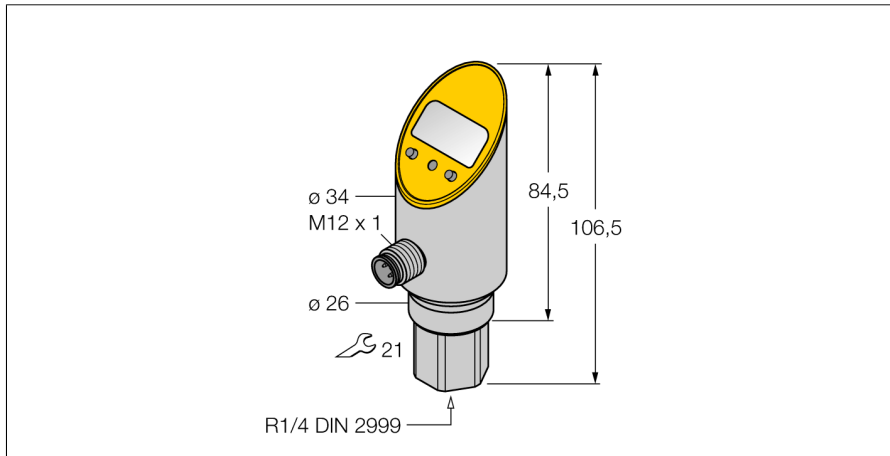
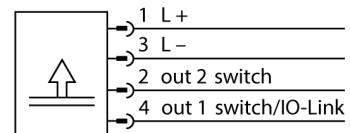


**Drucksensor
mit 2 Transistorschaltausgängen pnp/npn
PS016V-311-2UPN8X-H1141**



- **Prozessanschluß starr - kein verdrehbarer Sensorkörper**
- **Ableser der eingestellten Werte ohne Werkzeug möglich**
- **Programmierschutz durch versenkten Taster und Lock-Funktion**
- **Permanente Anzeige der Druckeinheit (bar, psi, kPa, MPa, misc)**
- **Druckspitzenspeicher**
- **Druckbereich -1... 16 bar rel.**

Anschlussbild



Funktionsprinzip

Die Drucksensoren der PS-Serie arbeiten mit keramischen Messzellen. Durch die Druckwirkung auf das Keramikträgermaterial wird ein druckproportionales Signal erzeugt und elektronisch weiterverarbeitet. Das verarbeitete Signal steht je nach Sensorvariante als Schalt- oder Analogausgang zur Verfügung. Höchste Flexibilität, durch einen starren oder verdrehbaren Sensorkörper, einer Vielzahl von Gewindearten, frontbündige oder tottraumfreie Druckmembranen und einer Genauigkeit von 0,5% vom Endwert, garantieren eine sichere Prozeßanbindung

Typenbezeichnung	PS016V-311-2UPN8X-H1141
Ident-Nr.	6833557
Druckbereich	
Relativdruck	-1...16 bar rel. -14.5...232.1 psi -0.1...1.6 MPa
zulässiger Überdruck	≤ 70 bar
Berstdruck	≥ 70 bar
Ansprechzeit	< 3 ms
Versorgung	
Betriebsspannung	18...30 VDC
Stromaufnahme	≤ 50 mA
Spannungsfall bei I _e	≤ 2 V
Schutzmaßnahme	SELV, PELV nach EN 50178
Kurzschluss-/ Verpolungsschutz	ja / ja
Schutzart und -klasse	IP67 / IP69K / III
Ausgänge	
Ausgang 1	Schaltausgang oder IO-Link Modus
Ausgang 2	Schaltausgang
Schaltausgang	
Ausgangsfunktion	Schließer/Öffner, PNP/NPN
Genauigkeit	± 0.5 % v. E. BSL
Bemessungsbetriebsstrom	0.2 A
Schaltfrequenz	≤ 180 Hz
Schaltpunktabstand	≥ 0.5 %
Schaltpunkt(e)	(min + 0,005 x Spanne) bis 100% v. E.
Rückschaltpunkt(e)	min bis (SP - 0,005 x Spanne)
Schaltzyklen	≥ 100 Mio.
IO-Link	
IO-Link Spezifikation	spezifiziert nach Version 1.0
Parametrierung	FDT/DTM
Übertragungsphysik	entspricht der 3-Leiter Physik (PHY2)
Übertragungsrage	COM 2 / 38,4 kBit/s
Prozessdatenbreite	16 bit
Messwertinformation	14 bit
Schaltpunktinformation	2 bit
Frame typ	2.2
Genauigkeit	± 0.5 % v.E. BSL
Temperaturverhalten	
Medientemperatur	-40...+85 °C
Temperaturkoeffizient Nullpunkt Tk0	± 0.15 % v.E./10 K
Temperaturkoeffizient Spanne T _{is}	± 0.15 % v.E./10 K

Drucksensor

mit 2 Transistorschaltausgängen pnp/npn

PS016V-311-2UPN8X-H1141

Umgebungsbedingungen

Umgebungstemperatur	-40...+80 °C
Lagertemperatur	-40...+80 °C
Vibrationsfestigkeit	20 g (9...2000 Hz), gemäß IEC 68-2-6
Schockfestigkeit	50 g (11 ms), gemäß IEC 68-2-27
EMV	EN 61000-4-2 ESD:4 kV CD / 8 kV AD EN 61000-4-3 HF gestrahlt:15 V/m EN 61000-4-4 Burst:2 kV EN 61000-4-5 Surge: 1000 V, 42 Ohm EN 61000-4-6 HF leitungsgeb.:10 V

Gehäuse

Gehäusewerkstoff	Edelstahl/Kunststoff, V2A (1.4305)
Werkstoff Druckanschluss	Edelstahl A2 1.4305 (AISI 303)
Werkstoff Druckaufnehmer	Keramik Al ₂ O ₃
Werkstoff Dichtung	FPM spez.
Prozessanschluss	R ³ / ₄ " Innen nach DIN 2999
Schlüsselweite Druckanschluss/Überwurfmutter	21
Elektrischer Anschluss	Steckverbinder, M12 x 1
max. Anziehdrehmoment Gehäusemutter	35 Nm

Referenzbedingungen nach IEC 61298-1

Temperatur	15...+25 °C
Luftdruck	860...1060 hPa abs.
Luftfeuchtigkeit	45...75 % rel.
Hilfsenergie	24 VDC

Anzeige

	4-stelliges 7-Segment Display um 180° drehbar und ausschaltbar
Schaltzustandsanzeige	2 x LED, gelb
Programmiermöglichkeiten	Schalt-/Rückschaltpunkte; PNP/NPN; Öffner/Schließer; Hysterese-/Fenstermodus; Dämpfung; Druckeinheit; Druckspitzenpeicher
Anzeige der Einheit	5 x LED grün (bar, psi, kPa, MPa, misc)

MTTF

242 Jahre nach SN 29500 (Ed. 99) 40 °C

**Drucksensor
mit 2 Transistorschaltausgängen pnp/npn
PS016V-311-2UPN8X-H1141**

Zubehör

Typ	Ident-Nr.		Maßbild
PTS-COVER	A9350	Schutzkappe	

Funktionszubehör

Typ	Ident-Nr.		Maßbild
TBEN-S2-4IOL	6814024	kompaktes Multiprotokoll-I/O-Modul, 4 IO-Link Master 1.1 Class A, 4 universelle digitale PNP-Kanäle 0.5 A	