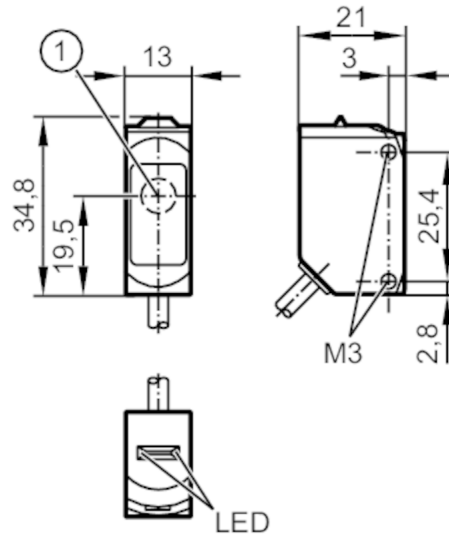


# O6S314



## Einweglichtschränke Sender

O6S-OOKG/0,30M/US



1: Lichtaustritt



Produktmerkmale	
Lichtart	Rotlicht
Gehäuse	Quaderförmig
Abmessungen [mm]	34,8 x 13 x 21
Einsatzbereich	
Funktionsprinzip	Einweglichtschränke
Elektrische Daten	
Betriebsspannung [V]	10...30 DC
Stromaufnahme [mA]	11; ((24 V))
Schutzklasse	III
Lichtart	Rotlicht
Wellenlänge [nm]	633
Erfassungsbereich	
Sender / Empfänger	Sender
Reichweite [m]	< 10
Max. Lichtfleckdurchmesser [mm]	300
Lichtfleckabmessungen gelten für	bei maximaler Reichweite



## Einweglichtschranke Sender

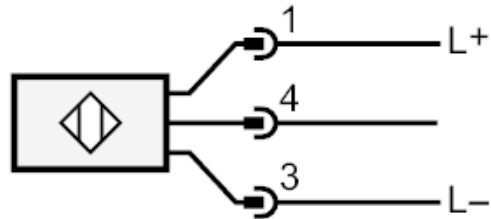
O6S-OOKG/0,30M/US

Schnittstellen	
Kommunikationsschnittstelle	IO-Link
Übertragungstyp	COM2 (38,4kBaud)
IO-Link Revision	1.1
SDCI-Norm	IEC 61131-9 CDV
IO-Link Device ID	420 d / 00 01 A4 h
Profile	Smart Sensor: Device Identification
SIO-Mode	ja
Benötigte Masterportklasse	A
Umgebungsbedingungen	
Umgebungstemperatur [°C]	-25...80
Schutzart	IP 65; IP 67; IP 68; IP 69K
Zulassungen / Prüfungen	
EMV	EN 60947-5-2
Mechanische Daten	
Gewicht [g]	52,6
Gehäuse	Quaderförmig
Abmessungen [mm]	34,8 x 13 x 21
Werkstoffe	Gehäuse: 1.4404 (Edelstahl / 316L); Kunststoff: PPSU; Dichtung: EPDM
Optikwerkstoff	PMMA
Ausrichtung Optik	seitliche Optik
Anzeigen / Bedienelemente	
Anzeige	Betrieb 1 x LED, grün
Bemerkungen	
Verpackungseinheit	1 Stück
Elektrischer Anschluss	
Kabel: 0,3 m, PVC; 3 x 0,25 mm <sup>2</sup>	
Steckverbindung: 1 x M12	

## Einweglichtschranke Sender

O6S-00KG/0,30M/US

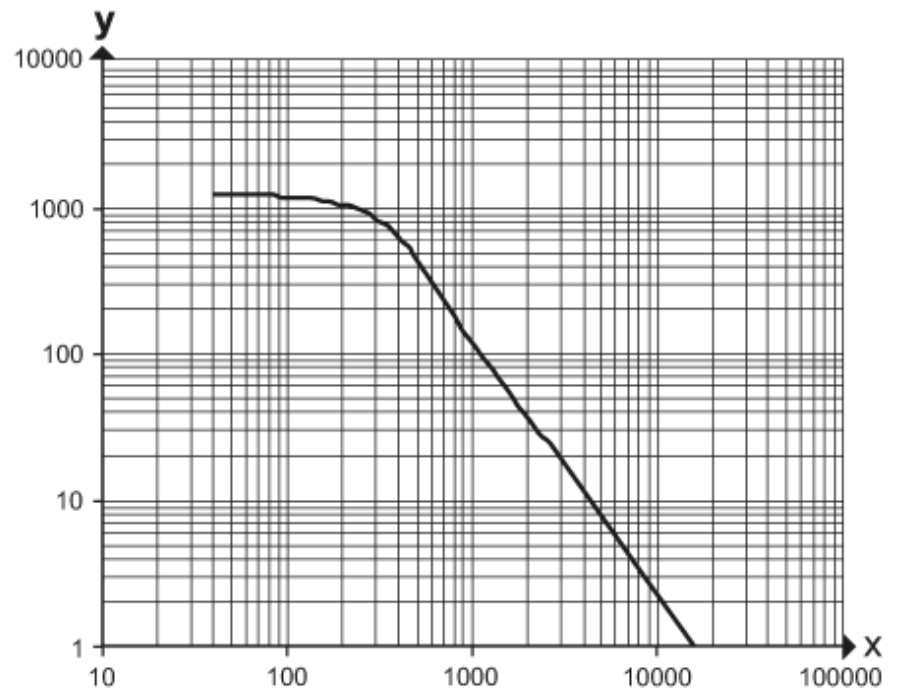
### Anschluss



4 IO-Link

### Diagramme und Kurven

Funktionsreservekurve



x: Abstand [mm]

y: Funktionsreservfaktor