

# SINEAX VS54

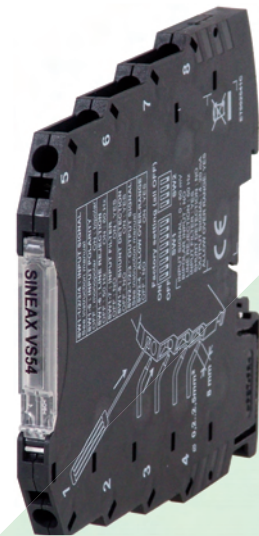
## Trennverstärker

### Konverter zur Shunt-Messung



#### Merkmale / Nutzen

- Messeingang:  $\pm 25$  mV bis  $\pm 2000$  mV
- Messausgang: Strom 0/4 ... 20, 20 ... 4/0 mA oder Spannung 0 ... 5/10, 10 ... 0 und 1 ... 5 V DC
- Max. Stromaufnahme 22 mA
- Galvanische 3-Wege-Trennung
- Auflösung von 14 bit
- Genauigkeit 0,1%
- Schmale Abmessungen von nur 6,2 x 93,1 x 102,5 mm



#### Generelle Eigenschaften

Hilfsenergie	19,2 ... 30 V DC
Temperaturdrift	120 ppm/K
LED an der Front	Alarm und Fehleranzeige
Galvanische Trennung	1,5 kV AC (50 Hz, 1 Min.), digitale Technik
Hot swapping	Ja
Max. Stromaufnahme	22 mA bei 24 V DC
Unbelasteter Verbrauch	7,5 mA (bei 25 °C)
Max. Stromverbrauch	500 mW
A/D-Übersetzung	14 bit
Netzfrequenzfilter	50 ... 60 Hz (programmierbar)
Parametrierung	Dip-Switch
Filter	Zuschaltbar
Abmessungen	6,2 x 93,1 x 102,5 mm (B x H x T)
Prozessor	Gleitkomma 32 bit
Gehäuse	Gehäuse für Schnappbefestigung auf Hutschiene (35 x 15 mm oder 35 x 7,5 mm) nach EN 50 022
Betriebstemperatur	-20 ... +65 °C
Spannungsversorgung über Klemmen	Ja

Spannungsversorgung über die Busschiene	Busverbinder (CB-Power-Bus) kann auf einer Hutschiene 35 mm DIN EN 60175 befestigt werden
Schutzart	IP 20
Konformität	CE

#### Messeingang

Typ	Shunt Bereich: $\pm 25, 50, 60, 75, 80, 100, 120, 150, 200, 250, 300, 400, 500, 1000, 2000$ mV (einstellbar über Dip-Switch)
Max. Spannung	$\pm 50$ V

#### Messausgang

Spannung:	Bereich: 0 ... 10 / 10 ... 0 / 0 ... 5 / 1 ... 5 V Min. Leitungswiderstand: 2 k $\Omega$
Strom	Bereich: 4 ... 20 / 20 ... 4 / 0 ... 20 / 20 ... 0 mA Max. Leitungswiderstand: 500 $\Omega$ Schutz: 25 mA

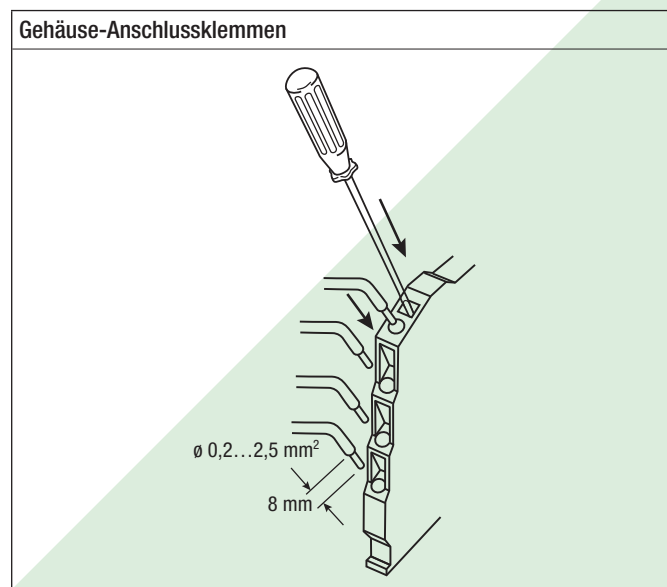
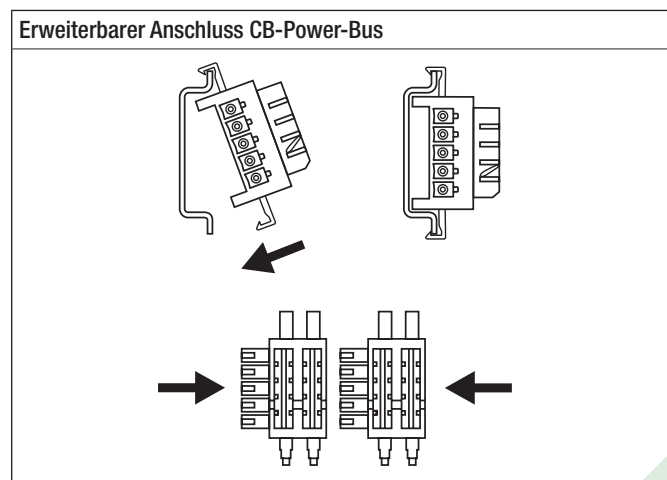
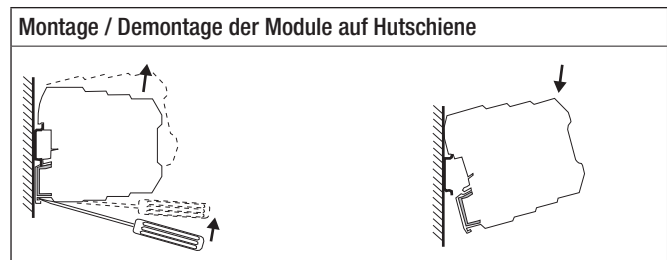
# SINEAX VS54

## Trennverstärker

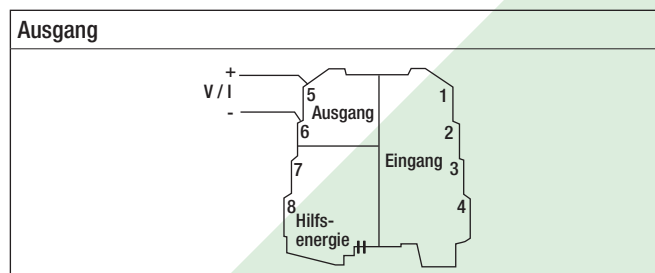
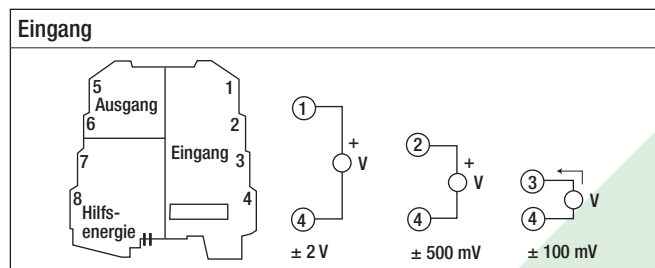
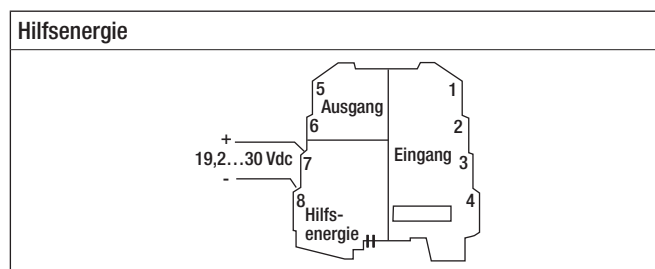
### Bestell-Nummer

Beschreibung	Bestell-Nr.
Konverter zur Shunt-Messung	162 800
Zubehör	
CB-Power-Bus Erweiterbarer Hilfsenergie-Anschluss	162 826
SINEAX VS70 Spannungsversorgung für CB-Supply-System	162 818

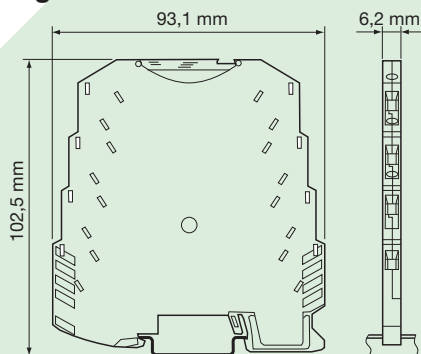
### Montage



### Elektrische Anschlüsse



### Abmessungen



**CAMILLE BAUER**

Auf uns ist Verlass.

Camille Bauer AG  
Aargauerstrasse 7  
CH-5610 Wohlen / Schweiz  
Telefon: +41 56 618 21 11  
Telefax: +41 56 618 35 35  
e-mail: info@camillebauer.com  
www.camillebauer.com