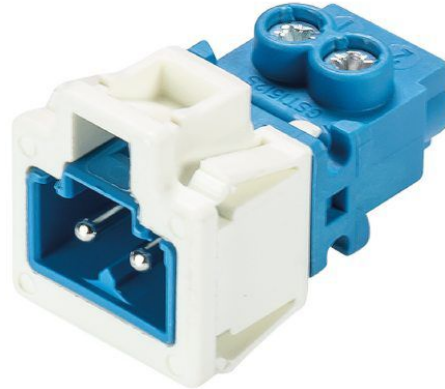


Produktdatenblatt

Art. Nr. 91.922.9353.0

Geräteanschluss GST15i2S S1 R WW BL02

GST15i2 Geräteanschluss, 2-polig, Snap-In Stecker, Kodierung SELV 50 V, 16 A, Kodierfarbe lichtblau, Farbe Snap-In Rahmen weiß



Art. Nr.	91.922.9353.0
EAN	4015573910430
Bestelleinheit	100 Stück

Zulassungen

Technische Daten
Allgemein

Bemessungsstrom	16 A
Bemessungsspannung	50 V
Verschmutzungsgrad	2
Mechanische Codierung Code	ja
Bemessungsstoßspannung	4 kV
Verriegelbar	selbstverriegelnd (mit Werkzeug lösbar)
Codierfarbe / Kontakteinsatz	lichtblau
Polkennzeichnung	1, 2
Farbe des separaten Adapterstücks (falls vorhanden)	weiß

Anschlussdaten

Anschlussquerschnitt eindrätig mm ² max.	2,5 mm ²
Anschlussquerschnitt eindrätig mm ² min.	0,5 mm ²
Anschlussquerschnitt feindrätig mm ² max.	2,5 mm ²
Anschlussquerschnitt feindrätig mm ² min.	0,5 mm ²
Anschlüsse pro Pol	1
Abisolierlänge	8 mm

Ausführung

Ausführung	Stecker
Anschlussart	Schraubanschluss
Steckrichtung	gerade
Schutzart (IP)	IP20
Gehäusewandstärke 2 (min.)	0,5 mm
Gehäusewandstärke (max.)	1,5 mm
Einbauvariante	Snap-In

Werkstoff

Werkstoff des Gehäuses	Polyamid
Halogenfrei	ja
Kontaktmaterial	CuZn
Brandlast	0,031 kWh
Isolierteil Dauertemperaturbeständigkeit	100 °C
Oberflächenbehandlung	versilbert

Abmessungen

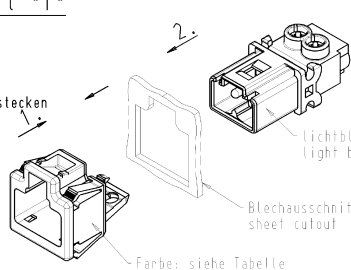
Länge	30,2 mm
Breite	18 mm
Höhe	19,6 mm

Technische Zeichnung

Montagemöglichkeit "I"
mounting option "I"

Montageschritte
1. Snap-In-Rahmen in Blechausschnitt stecken
2. Stecker in Snap-In-Rahmen stecken

assembly steps
1. snap-in framework into sheet cutout
2. mole connector into snap-in framework

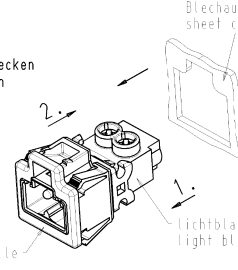


lichtblau light blue
Blechausschnitt sheet cutout
Farbe: siehe Tabelle colour: see table

Montagemöglichkeit "II"
mounting option "II"

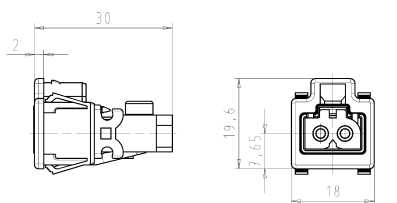
Montageschritte
1. Stecker in Snap-In-Rahmen stecken
2. Stecker mit Snap-In-Rahmen in Blechausschnitt stecken

assembly steps
1. mole connector into snap-in framework
2. mole connector with snap-in framework into sheet cutout

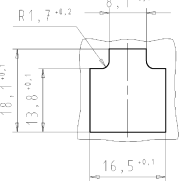


lichtblau light blue
Blechausschnitt sheet cutout
Farbe: siehe Tabelle colour: see table

montierter Zustand
(kein Auslieferungszustand)
assembled condition
(no delivery status)



Blechausschnitt
sheet cutout
t=0,5-1,5



Weitere Daten siehe Katalog
further data see catalog

Teile-Nr. part-no.	Farbe Snap-In-Rahmen colour snap-in framework
91.922.9353.1	schwarz / black
91.922.9353.0	weiß / white

wieland
Microelectronics
Verbundkompanie

MALE CONNECTOR SNAP IN
STECKER_SNAP_IN
6ST151ZSS1 R...
Niedervolt / low voltage