



LumiStreet gen2

BGP292 LED70-4S/740 II DX10 D11 H07RN-F-

LUMISTREET GEN2 MINI - LED module 7000 lm - 740
Neutralweiß - Schutzklasse II - Extrem breitstrahlende
Lichtverteilung 10 - Mastansatz Ø 76mm

In vielen Städten ist die öffentliche Beleuchtung heute veraltet und muss dringend ersetzt werden, obwohl die hierfür zur Verfügung stehenden Finanzmittel beschränkt sind. Für diese Problematik bieten wir eine passende Lösung. Mit ihrem kompakten Design und ihrer modernen LED-Architektur ist die LumiStreet gen2 eine vielseitige, kosteneffiziente Leuchte, die die grundlegenden funktionellen Anforderungen an die Straßenbeleuchtung erfüllt. Sie besteht aus hochwertigen Komponenten, die eine lange Nutzlebenszeit und geringe Wartungskosten gewährleisten. Das Ergebnis: Eine Straßenleuchte, die für eine wirksame Beleuchtung sorgt und gleichzeitig Einsparungen bei Energie- und Wartungskosten ermöglicht. Modernes Design für Projekte mit niedrigem Budget. Obendrein ermöglicht das Philips Service Tag einfache Installation und Wartung und die optionale SR-Schnittstelle zur Anbindung von Sensorik oder Interact City macht die Leuchte zukunftsfähig.

Produkt Daten

Allgemeine Eigenschaften		Elektrischer Anschluss	
Lampenfamiliencode	LED70 [LED module 7000 lm]	Kabel	2 Schnellsteckverbinder, 5-polig
Farbe der Lichtquelle	740 Neutralweiß	IEC-Schutzart	Anschlußkabel ohne Stecker 6 m (C6K)
Lichtquelle austauschbar	Ja	Entflammbarkeitszeichen	Schutzklasse II
Anzahl Vorschaltgeräte	1 Einheit		F [Für Montage auf normal entflammbaren Oberflächen]
Betriebsgerät	PSR [regelbar, siehe Spannung Steuersignal]	CE-Zeichen	ja
Betriebsgerät inklusive	Ja	ENEC-Zeichen	ENEC plus mark
Typ optische Abdeckung/Linse	FG [Flachglas]	Garantiedauer	5 Jahre
Ausstrahlungswinkel Leuchte	150° - 43° x 67°	Optiktyp im Außenbereich	Extrem breitstrahlende Lichtverteilung 10
Steuerungsschnittstelle	-		

LumiStreet gen2

Hinweise	* Bei extremen Umgebungstemperaturen kann die Leuchte automatisch abgedimmt werden, um Komponenten zu schützen
Konstanter Lichtstrom	Nein
Anzahl Leuchten pro Sicherung mit 16 A Typ B	10
EU RoHS-konform	Ja
LED-Modultyp	LED
Servicefreundlichkeitsklasse	Klasse A, Leuchte ist mit wartungsfähigen Teilen ausgestattet (falls zutreffend): LED-Platte, Treiber, Steuereinheiten, Überspannungsschutzgerät, Optik, Frontabdeckung und mechanische Teile
Produktfamiliencode	BGP292 [LUMISTREET GEN2 MINI]

Lichttechnische Daten

Nach oben gerichtete Lichtstromrate	0
Standardaufneigung Aufsatzmontage	0°
Standardaufneigung Ansatzmontage	0°

Elektrische Kenndaten

Eingangsspannung	220 bis 240 V
Eingangsfrequenz	50 bis 60 Hz
Einschaltstrom	47 A
Einschaltzeit	0,25 ms
Leistungsfaktor (min.)	0,98

Dimmen

Dimmbar	Ja
---------	----

Mechanische Kenndaten

Gehäusematerial	Aluminiumdruckguss
Reflektor-Material	Polycarbonat
Optisches Material	Polymethyl methacrylate
Material optische Abdeckung/Linse	Glas
Befestigungsmaterial	Aluminium
Montagevorrichtung	765 [Mastansatz Ø 76mm]
Form optische Abdeckung/Linse	flach
Ausführung optische Abdeckung	Klar
Gesamte Länge	620 mm
Gesamte Breite	234 mm
Gesamte Höhe	95 mm
Effektive Projektionsfläche	0,0251 m²
Farbe	Grau
Abmessungen (Höhe x Breite x Tiefe)	95 x 234 x 620 mm (3.7 x 9.2 x 24.4 in)

Zulassungen und Anwendungseigenschaften

Schutzart (IP)	IP66 [Schutz gegen Eindringen von Staub, strahlwassergeschützt]
Schlagfestigkeit (IK)	IK08 [5 J vandal-geprüft]
Überspannungsschutz (allgemein/differenziell)	Leuchtenüberspannungsschutz bis 6 kV Gegentaktmodus und 8 kV im Gleichtaktmodus

Initialkennwerte (IEC konform)

Lichtstrom-Neuwert (Systemlichtstrom)	5950 lm
Lichtstromtoleranz	+/-7%
Initiale Leuchtenlichtausbeute	140 lm/W
Initiale ähnlichste Farbtemperatur	4000 K
Init. Farbwiedergabeindex	70
Anfängliche Farbsättigung	(0.381, 0.379) SDCM <5
Systemleistung	42.5 W
Toleranz Leistungsaufnahme	+/-11%
Init. Farbwiedergabeindextoleranz	+/-2

Lebensdauer kennwerte (IEC konform)

Ausfallrate des Betriebsgeräts bei mittlerer Nutzlebensdauer von 100.000 Std.	10 %
Lichtstromstabilität bei mittlerer Nutzlebensdauer* von 100.000 Std.	L97

Anwendungsparameter

Umgebungstemperaturbereich	-40 bis +50 °C
Bemessungs-Umgebungstemperatur	25 °C
Maximaler Dimmlevel	0% (digital)

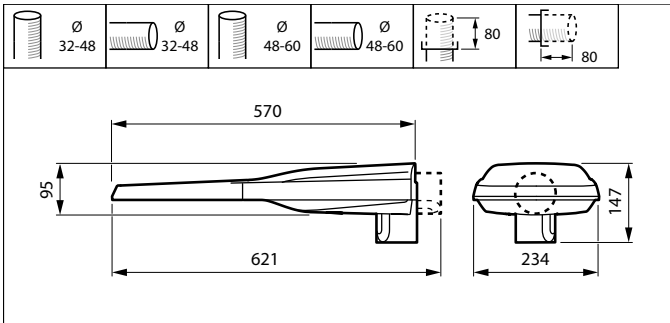
Produktdaten

Gesamt-Produktcode	871951412560500
Bestell-Produktname	BGP292 LED70-4S/740 II DX10 D11 H07RN-F-
EAN/UPC - Produkt	8719514125605
Bestellcode	12560500
Anzahl pro Verpackung	1
SAP-Zähler - Pakete pro Außenkarton	1
SAP-Material	910925867777
Nettogewicht (Einzelteil)	6,890 kg



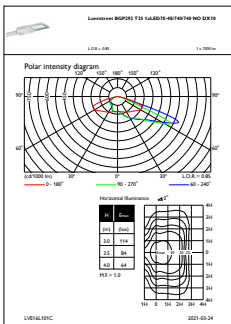
LumiStreet gen2

Abmessungsskizzen

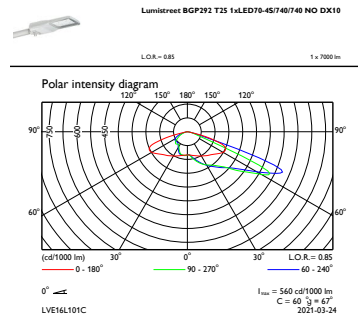


UniStreet BGP/BGS202/203/204

Photometrische Daten



OFPL1_



OFPC1_

