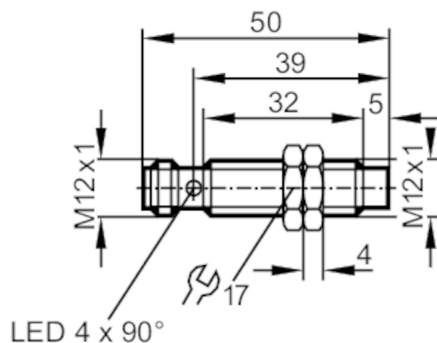




Induktiver Sensor

IFB2007-ARKG/M/US-104-DRS



Produktmerkmale

Elektrische Ausführung	PNP/NPN
Ausgangsfunktion	Schließer
Schaltabstand [mm]	7
Gehäuse	Gewindebauform
Abmessungen [mm]	M12 x 1 / L = 50

Einsatzbereich

Besondere Eigenschaft	Vergoldete Kontakte; Erhöhter Schaltabstand
Applikation	Einsatz in Werkzeugmaschinen, Kühl- und Schmiermitteln

Elektrische Daten

Betriebsspannung [V]	10...30 DC
Schutzklasse	II
Verpolungsschutz	ja

Ausgänge

Elektrische Ausführung	PNP/NPN
Ausgangsfunktion	Schließer
Max. Spannungsabfall Schaltausgang DC [V]	2,5
Mindestlaststrom [mA]	2
Max. Reststrom [mA]	0,5
Dauerhafte Strombelastbarkeit des Schaltausgangs DC [mA]	100
Schaltfrequenz DC [Hz]	700
Kurzschlusschutz	ja
Ausführung Kurzschlusschutz	getaktet
Überlastfest	ja

Erfassungsbereich

Schaltabstand [mm]	7
Realschaltabstand Sr [mm]	7 ± 10 %
Arbeitsabstand [mm]	0...5,7
Erhöhter Schaltabstand	ja



Induktiver Sensor

IFB2007-ARKG/M/US-104-DRS

Genauigkeit / Abweichungen		
Korrekturfaktor		Stahl: 1 / Edelstahl: 0,7 / Messing: 0,5 / Aluminium: 0,4 / Kupfer: 0,3
Hysterese	[% von Sr]	3...15
Schaltpunktdrift	[% von Sr]	-10...10
Umgebungsbedingungen		
Umgebungstemperatur	[°C]	-25...70
Schutzart		IP 68; ("Coolant")
Zulassungen / Prüfungen		
EMV	EN 61000-4-2 ESD	4 kV CD / 8 kV AD
	EN 61000-4-3 HF gestrahlt	10 V/m
	EN 61000-4-4 Burst	2 kV
	EN 61000-4-6 HF leitungsgebunden	10 V
	EN 55011	Klasse B
MTTF	[Jahre]	2487
UL-Zulassung	Ta	0...40 °C
	Enclosure type	Type 1
	Spannungsversorgung	Hazardous voltage
	File Nummer UL	E174191
Mechanische Daten		
Gewicht	[g]	25,9
Gehäuse		Gewindebauform
Einbauart		nicht bündig einbaubar
Abmessungen	[mm]	M12 x 1 / L = 50
Gewindebezeichnung		M12 x 1
Werkstoffe		Messing weißbronze-beschichtet; aktive Fläche: LCP
Anzeigen / Bedienelemente		
Anzeige	Schaltzustand	4 x 90° LED, gelb
Zubehör		
Zubehör mitgeliefert		Befestigungsmuttern: 2
Bemerkungen		
Verpackungseinheit		1 Stück
Elektrischer Anschluss - Stecker		
Steckverbindung: 1 x M12; Kontakte: vergoldet		

IFC201



Induktiver Sensor

IFB2007-ARKG/M/US-104-DRS

Anschluss

