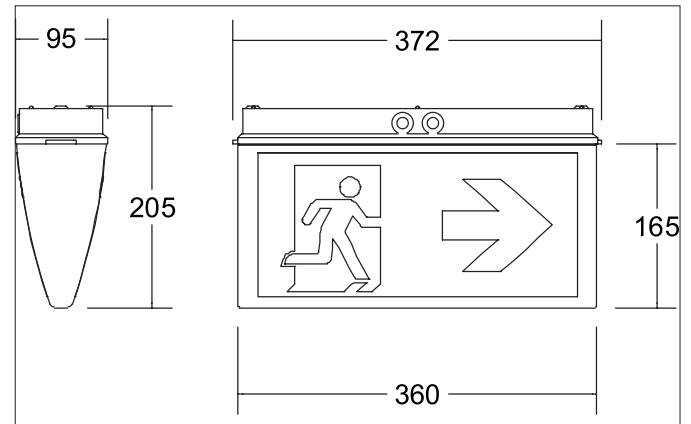


RESCUE ONE LED-Rettungszeichenleuchte

Artikel-Nr. 79030004

Licht.
Für Generationen.**Ausschreibungstext**

LED-Rettungszeichenleuchte, weiß. Ausführung in kompakter Bauform für die harmonische Implementierung in stimmige, architektonische Raumkonzepte. Rettungszeichenleuchte, Erkennungsweite 32 m, Nennbetriebsdauer 3 h, Nennbetriebsdauer umstellbar auf 8 h, dann beträgt der Notbeleuchtungsfaktor (BLF) nur noch 40 %, Decken-oder Wandmontage, inkl. LiFePO4 Einzelbatterie und Piktogramm-Set Ausführung: ohne Fassung, Montageart: Anbaumontage, Montageort: Decken-/Wandmontage, Material: Polycarbonat, Schutzart raumseitig: nach DIN EN 60529: IP54, Schutzklasse: (EN 61140) I, Spannung: 230V AC 50Hz, Leistung: 4.6W, Farbtemperatur: 4.000 K, Lichtfarbe: weiß, Verstellbarkeit: nicht verstellbar, Mit Betriebsgerät: Ja.

Produktvorteile

Made in Germany.

5 Jahre Brumberg Garantie.

(Anmeldung über die Brumberg Webseite im Bereich Services).

Hohe Stand- und Lagerzeiten durch LiFePO4

(Lithium-Eisenphosphat) -Akkus. (*bis zu einem halben Jahr, danach neu laden)

Eine Leuchte für alle Betriebsstunden.

8 Std. für Beherbergungsstätten.

3 Std. für alle anderen Bereiche.

Selbstklebendes Piktogramm-Set, schneller Austausch.

Ausleuchtung des Rettungszeichens > 200 cd/m².

Technische Ausführung entsprechend EN 60598.2.22.

Alle mit AUTOTEST - Funktion von außen mit sichtbarer Test-LED, der selbstständig durch die Leuchte alle 30 Tage durchgeführt wird.

Rescue ONE: aus Kunststoff, langlebig und robust

Rescue TWO: aus Aluminium, ästhetisch und funktional

RESCUE ONE LED-Rettungszeichenleuchte

Artikel-Nr. 79030004

Licht.
Für Generationen.

Artikeldaten	
Artikel-Nr.	79030004
GTIN	4251433949480
Serienname	RESCUE ONE
Kurzbeschreibung	LED-Rettungszeichenleuchte
Material	Polycarbonat
Farbe	weiß
Länge	372 mm
Breite	95 mm
Aufbauhöhe	205 mm
Nettogewicht	0,854 kg

Lichttechnik	
Farbtemperatur	4000 K
Lichtfarbe	weiß

Betriebstechnik Leuchte	
Systemleistung	4,6 W
Spannungsart	AC
AC Nennspannung max.	230 V
Frequenz max.	50 Hz
Leuchtmittel	LED
Ausführung	ohne Fassung
Schutzklasse	I
Schutzart raumseitig	IP54
Umgebungstemperatur	+5 bis +45°C
Leuchtmittelwechsel möglich	ja

Betriebstechnik Rettungszeichenleuchte	
Erkennungsweite (EKW)	32 m
Akkutyp	LiFePO4
Funktion	Rettungswegkennzeichnung
Art der Kennzeichnung	ein-/zweiseitig
Einspeisung	dezentral (Einzelbatterie)
Nennbetriebsdauer bei BLF 100 %	3 h
Nennbetriebsdauer bei BLF 40 %	8 h
Nennbetriebsdauer	umschaltbar
Überwachungseinrichtung	automatischer Selbsttest




Montagetechnik	
Montageart	Anbaumontage
Montageort	Decken-/Wandmontage
Verstellbarkeit	nicht verstellbar
Schlagfestigkeit	IK07
Werkstoff der Abdeckung	Kunststoff opal
Geeignet für Durchgangsverdrahtung	Ja

Logistische Daten	
Bruttogewicht	1,159 kg
Länge Verpackung	380 mm
Breite Verpackung	205 mm
Höhe Verpackung	100 mm
Entsorgung am Ende der Lebensdauer	Das Produkt darf nicht mit dem Hausmüll entsorgt werden. Sie sind verpflichtet, solche Elektro-Altgeräte separat zu entsorgen. Informieren Sie sich bitte bei Ihrer Kommune über die Möglichkeiten der geregelten Entsorgung. Mit der getrennten Entsorgung führen Sie die Altgeräte dem Recycling oder anderen Formen der Wiederverwertung zu. Sie helfen damit zu vermeiden, dass u. U. belastende Stoffe in die Umwelt gelangen.

RESCUE ONE LED-Rettungszeichenleuchte

Artikel-Nr. 79030004

Licht.
Für Generationen.

Lieferbares Zubehör	
	<p>Artikel-Nr.: 81172050 RESCUE ONE Pendel-Set zu 79030004 / 79031004, Länge 500 mm (Doppelpendel)</p> <p>Abmessung: 500 mm</p>
	<p>Artikel-Nr.: 81172100 RESCUE ONE Pendel-Set zu 79030004 / 79031004, Länge 1.000 mm (Doppelpendel)</p> <p>Abmessung: 1.000 mm</p>
	<p>Artikel-Nr.: 81173000 RESCUE ONE Deckeneinbau-Set zu 79030004 / 79031004</p> <p>Abmessung: 456 mm x 140 mm</p>