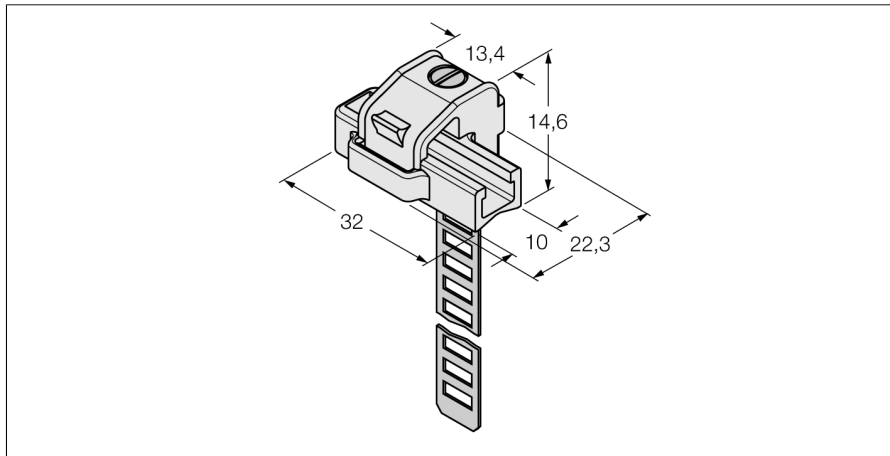


## Montagezubehör für Rundzylinder oder Zugankerzylinder KLRC-UNT2



- Zubehör für die Montage auf Rundzylinder
- Zylinderdurchmesser: 25...63 mm
- Werkstoff: PA 6I/6T / Neusilber
- Brandklassifikation nach UL94 - V2

<b>Typenbezeichnung</b>	KLRC-UNT2
Ident-Nr.	6970627
<b>Bauform</b>	Zubehör für Quader
Abmessungen	32 x 22,3 x 14,6 mm
Gehäusewerkstoff	Metall/Kunststoff, PA 6I/6T / Neusilber
Menge in der Verpackung	1
Klemmstück passend zu Zylinderdurchmesser	25...63 mm