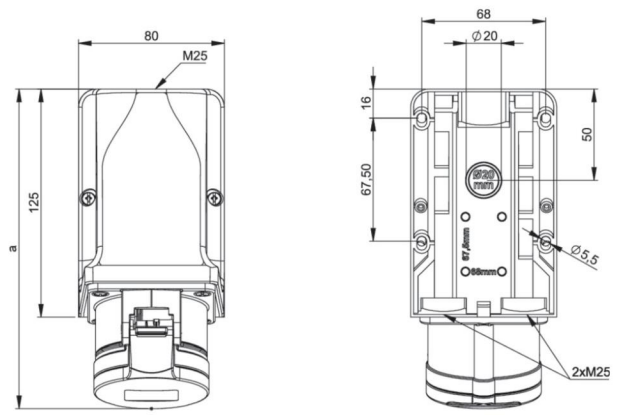


| | |
|---------------------|--|
| Artikel-Nr. | 917-7v |
| Bezeichnung | CEE-Wandsteckdose 16A 7p 7h IP44/IP54 |
| Langbeschreibung | CEE-Wandsteckdose 16A 7p 7h IP44/IP54 Gehäusematerial: PA6 Nennstrom: 16A Polzahl: 7 (6P+PE) Uhrzeit-Stellung: 7h Nennspannung/Frequenz: 480-500V~ / 50+60Hz Kontakte: Messing vernickelt Anschlussstechnik: Schraubklemmen Schutzart: IP44/IP54 |
| GTIN (EAN) | 9003399372773 |
| Ursprungsland | AT |
| Zolltarifnummer | 85366990 |
| Nettogewicht | 0,351 kg |
| Verpackungsmenge | 5 |
| Mindestbestellmenge | 5 |

| | |
|--------------------------|--------------------------|
| ETIM 9.0 | EC001321 |
| IEC-Stromstärke | 16 A |
| Polzahl | 7 |
| Spannung nach EN 60309-2 | 500 V (50+60 Hz) schwarz |
| Uhrzeit-Stellung | 7 h |
| Kennfarbe | schwarz |
| Schutzart (IP) | IP54 |
| Anschlussstechnik | Schraubklemme |
| Kabeleinführung | Verschraubung |
| Werkstoff | Kunststoff |
| Befestigungsart | Außenbefestigung |
| Isolierter Einbau | Ja |

| | |
|-------------------------|-----------------------|
| a | 176 mm |
| b | 133 mm |
| Leitung flexibel | 1-2,5 mm ² |
| Leitung starr | 1-4 mm ² |
| Kontaktschrauben | 100 Ncm |
| Gehäuseschrauben | 110 Ncm |
| Verbindungsschrauben | 110 Ncm |
| Abmantelungslänge | 50 mm |
| Abisolierlänge | 10-12 mm |
| Umgebungstemperatur | -25 – 40 °C |
| Temperaturbeständigkeit | -25 – 80 °C |



b=Höhe/height
Neigung/angle=15°



<https://www.pcelectric.at/shop/de/?func=detail&artnr=917-7v>