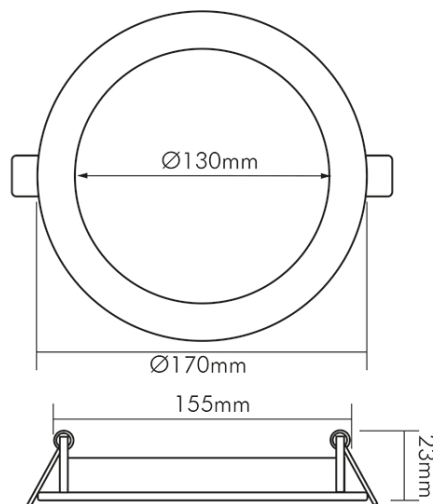


# DATENBLATT

## LED Panel Flat 130 R titan-matt 11W SCCT 350mA

LED Panel Flat 130 R, SCCT



Artikelnummer	1571304147
GTIN	4044538068893

### LICHTTECHNISCHE EIGENSCHAFTEN

Lichtverteilung	symmetrisch
Gesamtlichtstrom bei 3000 K	750 lm
Gesamtlichtstrom bei 4000 K	900 lm
Gesamtlichtstrom bei 5700 K	850 lm
Lichtverteiler	Diffusorlinse/-optik/-panel
L80B10 - Lebensdauer bei 25 °C	50000 h
Farbwiedergabeindex Ra	82
Leuchtmittel	SMD-LED
Farbabstand [McAdam]	3 SDCM
Lichtaustritt	direkt
Farbe steuerbar (RGB)	nein
Farblich abstimmbare Lichtquelle	nein

### ELEKTRISCHE EIGENSCHAFTEN

Konstantstrom	350 mA
Dimmbar	ja
Lampenleistung	11 W
Art der Dimmung	Betriebsgerätabhängig
Elektrischer Anschluss mit Stecksystem	ja
Durchgangsverdrahtung möglich	ja
Anschlussart	Stecksystem mit offenen Kabelenden
Art des Betriebsgerätes	LED Betriebsgerät



Eine Haftung für die von uns gelieferte Ware ist jedoch bei Vorliegen von natürlicher Abnutzung, Verschleiß sowie Verbrauch, insbesondere bei Betriebsmitteln LEDs etc. grundsätzlich ausgeschlossen und zwar auch dann, wenn diese bei Lieferung bereits mit der Ware verbunden sind. Angaben zur durchschnittlichen Lebensdauer und Lichtfarben dienen nur der Orientierung, sind unverbindlich und stellen keine Beschaffensvereinbarung dar. Technische und gestalterische Änderungen im Zuge stetiger Produktentwicklungen vorbehalten. nobile AG – Wächtersbacher Str. 78 - 60386 Frankfurt/M. Germany - www.nobile.de

Stand:  
01.02.2022  
14:18:00

#### SICHERHEITSEIGENSCHAFTEN

Schutzart	IP20
Nur für Innenbereich	ja
Schutzklasse	III
Geeignet für Leuchtmittellanzahl	1
Bildschirmarbeitsplatztauglich nach EN 12464-1	nein
CE-Kennzeichnung	ja
Geeignet für Möbeleinbau	ja
Einbau in isolierte Decken, Brandschutz "F mit Dach"	nein
Hinweis	beim Einbau auf ein Minimum an Konvektion achten und nicht mit Isoliermaterial abdecken
Einbauhinweis [entflammabaren Materialien]	geeignet zur direkten Montage auf normal entflammabaren Materialien
Schlagfestigkeit	ohne
RoHS	ja
Installation, elektrotechnisches Fachwissen	ja

#### TEMPERATUREIGENSCHAFTEN

Umgebungstemperatur [Ta]	0 - 40 °C
--------------------------	-----------

#### MAßE UND GEWICHT

Höhe	23 mm
Einbautiefe	25 mm
Deckenausschnitt [Durchmesser]	155 mm
Durchmesser	170 mm
Lichtaustrittsöffnung	130 mm
Gewicht	205 g

#### MATERIAL UND FARBE

Farbe	titan-matt
Werkstoff	Aluminium/Diffusorscheibe und Lightguide aus PMMA (vergiftungsfrei)

#### SONSTIGE EIGENSCHAFTEN

Montageart	Einbau
Reflektor	ohne
Entsorgung	kommunaler Wertstoffhof bzw. regionale Bestimmungen
Geeignet für Lichtbandkonfigurationen	nein
Schwenkbare Ausführung	nein
Geeignet für Allgemeinbeleuchtung	ja
Geeignet für Wandeinbau	ja
Geeignet für Wandmontage	nein
Geeignet für Pendelaufhängung	nein



Eine Haftung für die von uns gelieferte Ware ist jedoch bei Vorliegen von natürlicher Abnutzung, Verschleiß sowie Verbrauch, insbesondere bei Betriebsmitteln LEDs etc. grundsätzlich ausgeschlossen und zwar auch dann, wenn diese bei Lieferung bereits mit der Ware verbunden sind. Angaben zur durchschnittlichen Lebensdauer und Lichtfarben dienen nur der Orientierung, sind unverbindlich und stellen keine Beschaffenheitsvereinbarung dar. Technische und gestalterische Änderungen im Zuge stetiger Produktentwicklungen vorbehalten. nobile AG – Wächtersbacher Str. 78 - 60386 Frankfurt/M. Germany - www.nobile.de

Stand:  
01.02.2022  
14:18:00

# DATENBLATT

## LED Panel Flat 130 R titan-matt 11W SCCT 350mA

LED Panel Flat 130 R, SCCT



Art der Leuchte	Paneelleuchte
-----------------	---------------

### LIEFERUMFANG

Betriebsgerät inklusive	nein
Mit Leuchtmittel	ja
Seilabhängung inklusive	nein



Eine Haftung für die von uns gelieferte Ware ist jedoch bei Vorliegen von natürlicher Abnutzung, Verschleiß sowie Verbrauch, insbesondere bei Betriebsmitteln LEDs etc. grundsätzlich ausgeschlossen und zwar auch dann, wenn diese bei Lieferung bereits mit der Ware verbunden sind. Angaben zur durchschnittlichen Lebensdauer und Lichtfarben dienen nur der Orientierung, sind unverbindlich und stellen keine Beschaffensvereinbarung dar. Technische und gestalterische Änderungen im Zuge stetiger Produktentwicklungen vorbehalten. nobile AG – Wächtersbacher Str. 78 - 60386 Frankfurt/M. Germany - [www.nobile.de](http://www.nobile.de)

Stand:  
01.02.2022  
14:18:00