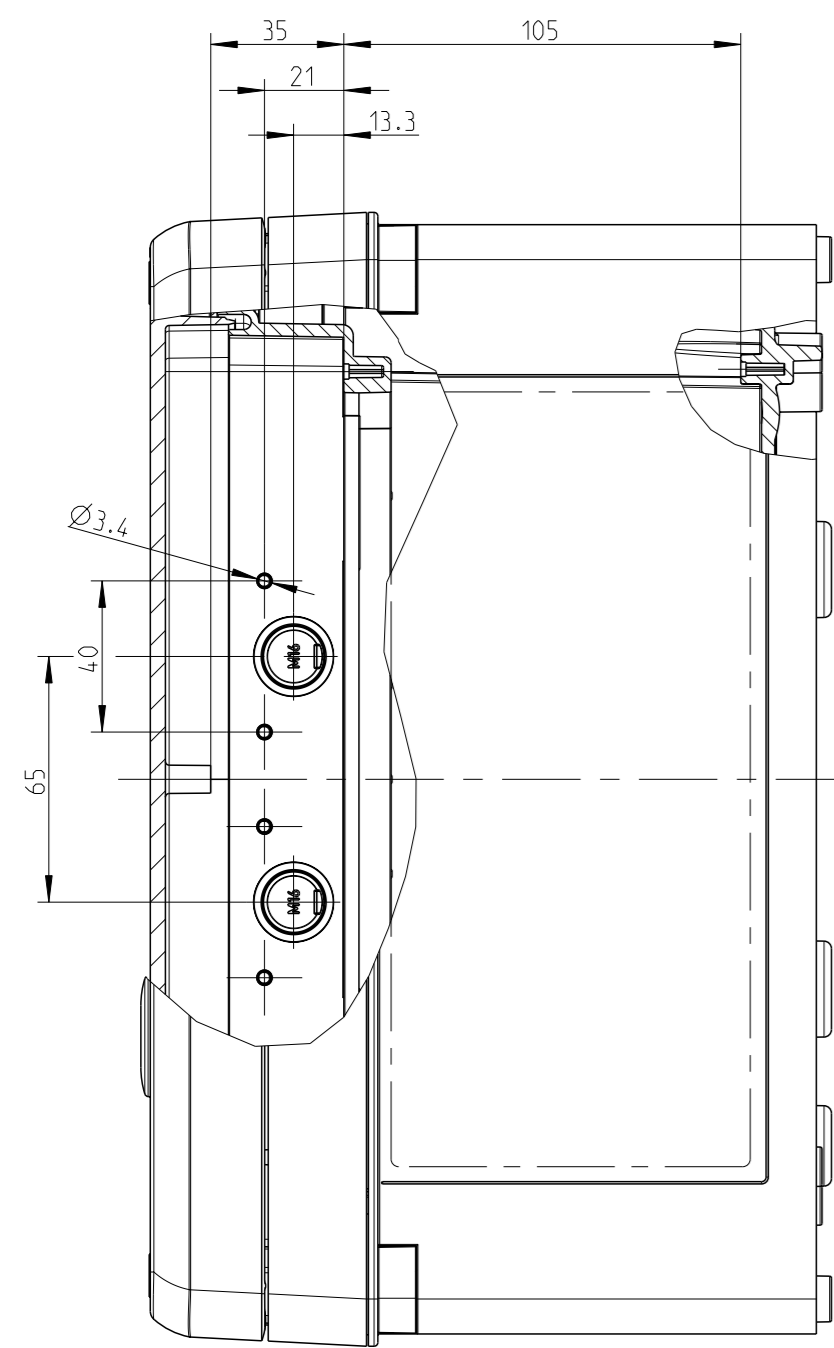


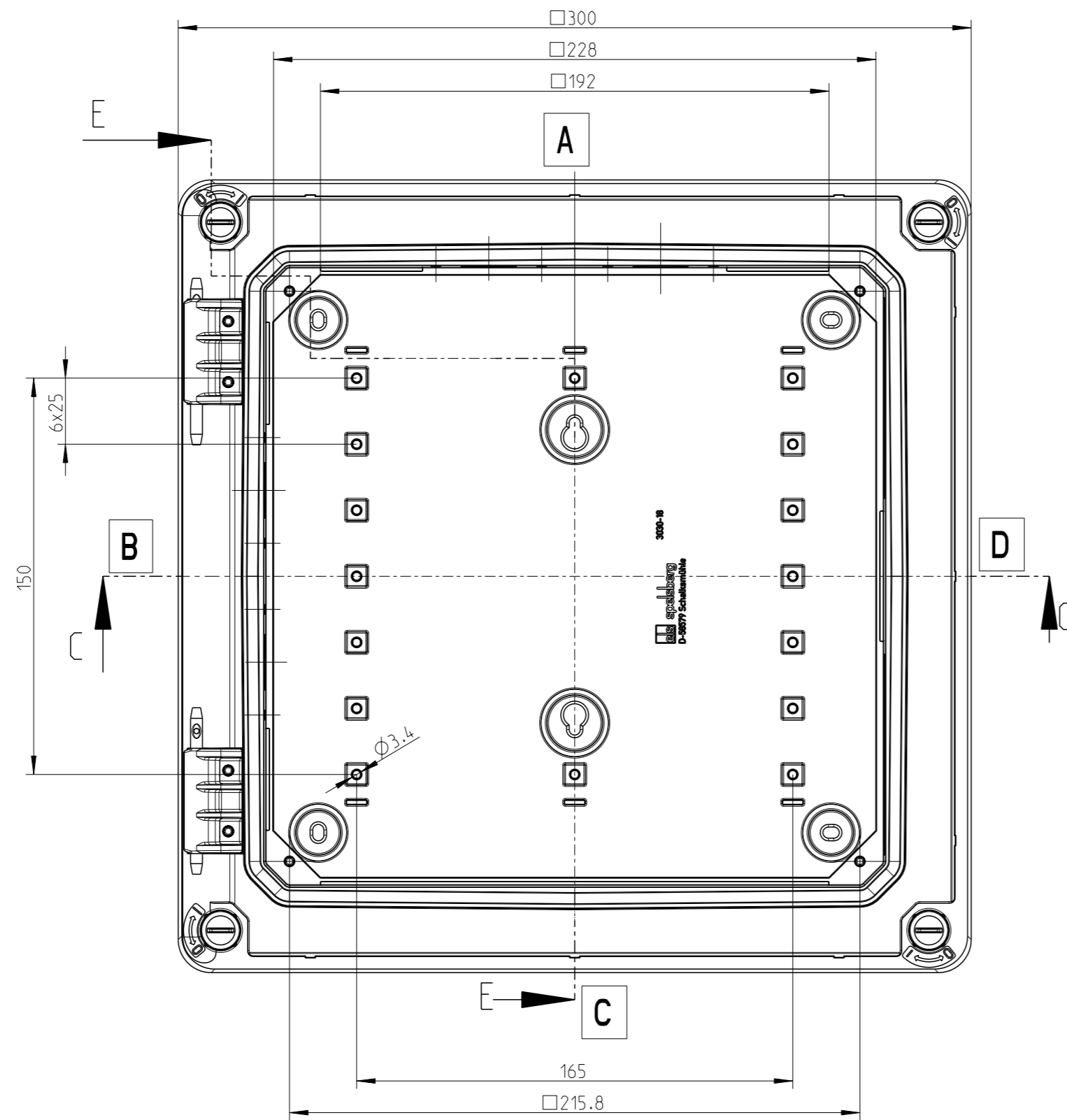
3:10

3:10

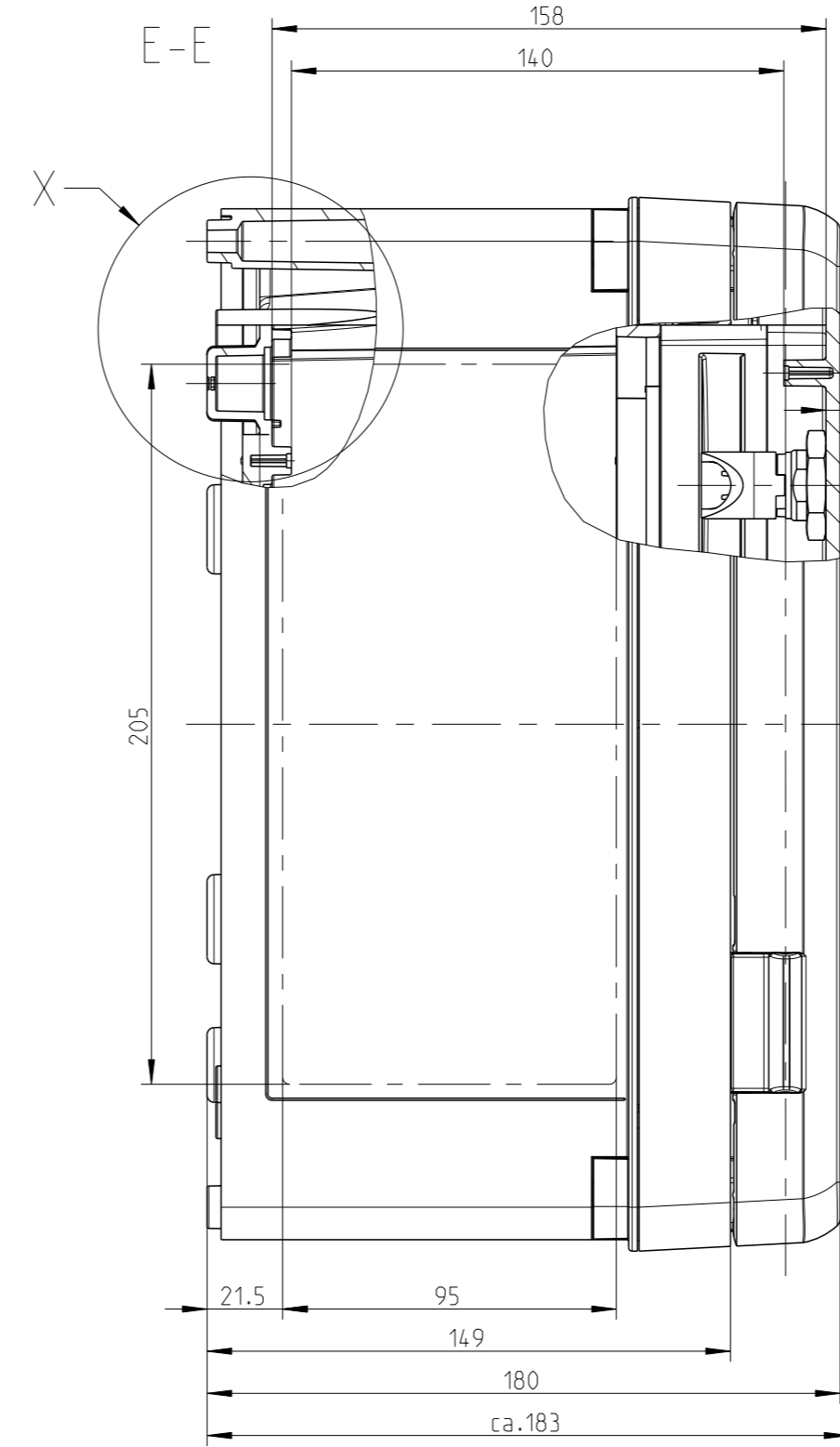
B-B



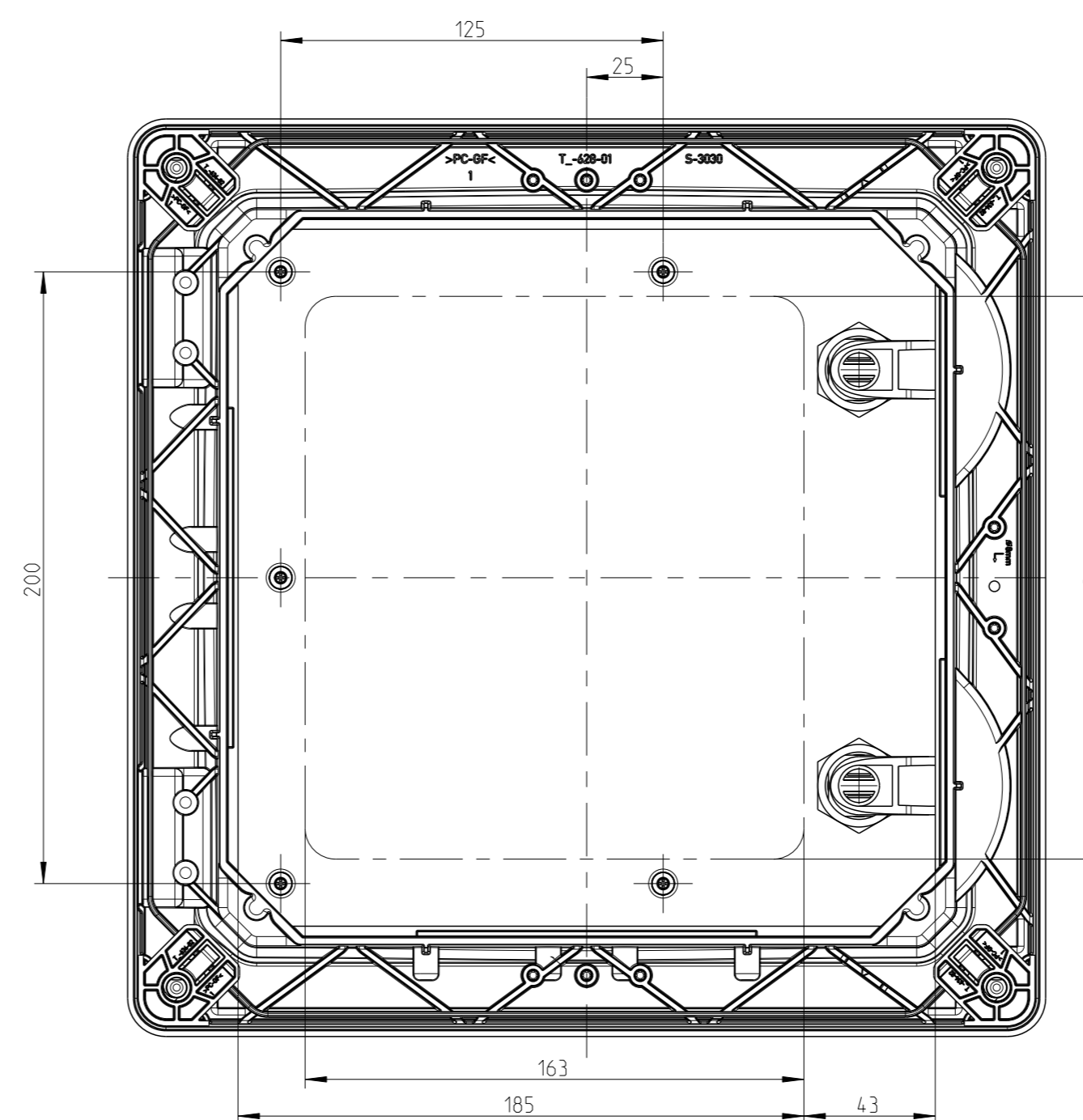
ohne Tür, mit Rahmen  
without door, with frame



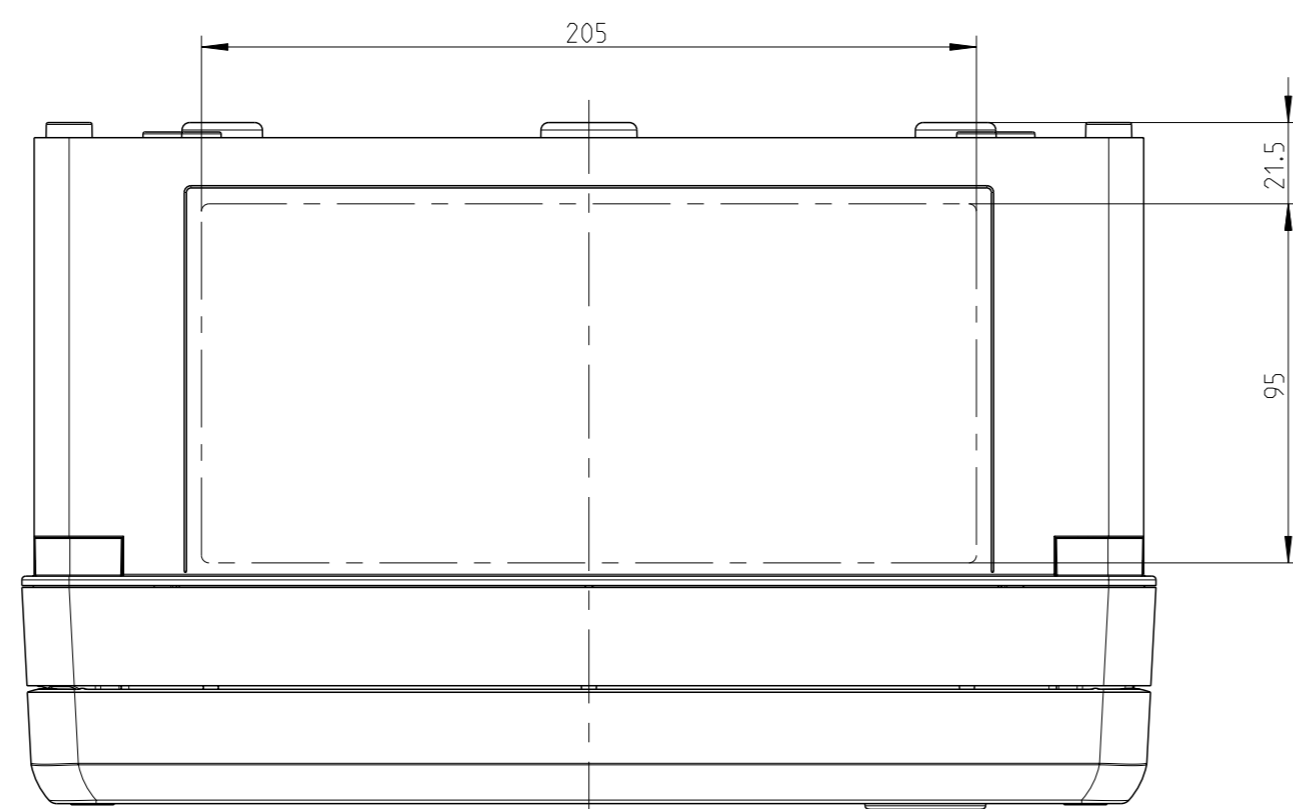
Seite B+D  
side B+D



Tür Innenansicht  
door inside



Seite A+C  
side A+C



--- Bereich für Durchgangsöffnungen  
area for passage openings

Fehlende Bemaßungen können dem DXF entnommen werden  
missing dimensions are provided in the dxf