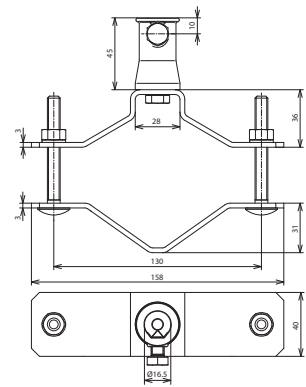


RS D70.90 BB16 V2A ZG (106 353)



Maßbild

Mit Befestigungsbuchse für Distanzstab (Ø16 mm) für Rohre bis Ø90 mm.

Typ	RS D70.90 BB16 V2A ZG
Art-Nr.	106 353
Werkstoff Schelle	NIRO
Klemmbereich Rohr Ø	70-90 mm (2 1/4"-3")
Werkstoff Buchse	ZG
Schraube	🔩 M8 x 70 / 🍆 M8 x 12 mm
Werkstoff Schraube / Mutter	NIRO

Stammdaten

Nettogewicht	466,2 g/st
Zolltarifnummer (Komb. Nomenklatur EU)	85389099
GTIN (EAN)	4013364096912
VPE	1 ST

Änderungen in Form und Technik, bei Maßen, Gewichten und Werkstoffen behalten wir uns im Sinne des Fortschrittes der Technik vor. Die Abbildungen sind unverbindlich.