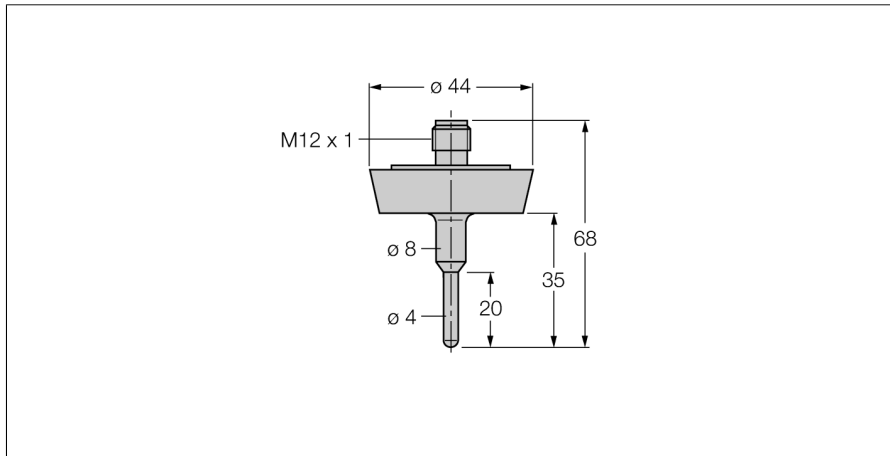
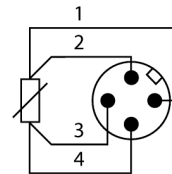


Temperaturerfassung
Fühler
TP-504A-DN25K-H1141-L035



- Pt-100 Fühler nach DIN EN 60751
- vibrations- und erschütterungsfest
- anschließbar an TS, TTM, IM34, BL20, BL67
- Max. Temperatur Stecker: 90°C
- 4-Leiter-Technik
- Prozeßanschluß DN25 nach DIN 11851

Anschlussbild



Typenbezeichnung	TP-504A-DN25K-H1141-L035
Ident-Nr.	9910431
Temperaturbereich	
Messbereich	-50...120 °C -58...248 °F
Genauigkeit	0,15 °C + 0,002 · t (-30 ...350°C)
Eigenerwärmung	0.4 K/mW bei 0°C
Messelement	Pt100-Messelement, DIN EN 60751, Klasse A
Ansprechzeit	t _{0,5} = 3 s / t _{0,9} = 10 s in Wasser @ 0,2 m/s
Eintauchtiefe (L)	35 mm
Schutzart und -klasse	
	IP67
Umgebungsbedingungen	
Umgebungstemperatur	-40...+120 °C
Gehäuse	
Gehäusewerkstoff	Edelstahl, 1.4404 (316L)
Sensormaterial	Edelstahl, 1.4404 (316L)
Prozessanschluss	Rohrverschraubung nach DIN11851
Elektrischer Anschluss	Steckverbinder, M12 x 1
Druckfestigkeit	40 bar
Referenzbedingungen nach IEC 61298-1	
Temperatur	15...+25 °C
Luftdruck	860...1060 hPa abs.
Luftfeuchtigkeit	45...75 % rel.
Hilfsenergie	24 VDC
MTTF	2283 Jahre nach SN 29500 (Ed. 99) 20 °C

Allgemeine Beschreibung

Widerstandsthermometer finden ihre Anwendung in der Erfassung und Überwachung von Temperaturen, um einen Prozess zu optimieren und zu kontrollieren.

Typische Anwendungen findet man im Maschinen- und Anlagenbau sowie in der Prozessindustrie.

Das Kernelement des Temperaturfühlers ist ein temperaturabhängiger Widerstand.