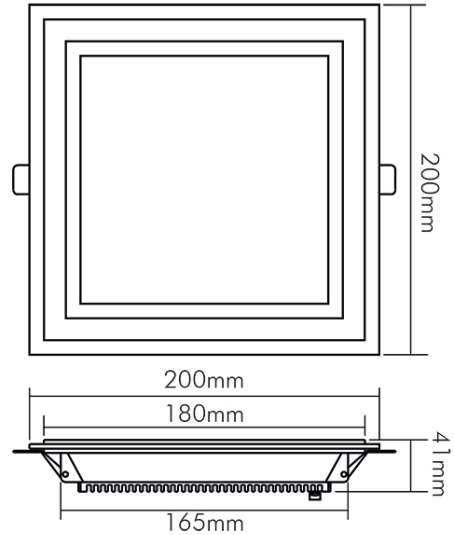


DATENBLATT

LED Glas Panel 200Q weiss 14W SCCT 350mA

LED Glas Panel 200 Q SCCT



Artikelnummer	1561560547
GTIN	4044538069340



ENERGIEVERBRAUCHSKENNZEICHNUNG

Artikelnummer der Lichtquelle	8053220547
EPREL-Registrierungsnummer	954515
Energieeffizienzklasse	E

LICHTTECHNISCHE EIGENSCHAFTEN

Lichtverteilung	symmetrisch
Lichtstromerhalt	0,96
Gesamtlichtstrom bei 3000 K	1250 lm
Gesamtlichtstrom bei 4000 K	1350 lm
Gesamtlichtstrom bei 5700 K	1300 lm
Lichtverteiler	Diffusorlinse/-optik/-panel
L80B10 - Lebensdauer bei 25 °C	5000 h
L70B50 - Lebensdauer bei 25°C	50000 h
Verwendete Beleuchtungstechnologie	LED
Ungebündeltes [NDLS] oder gebündeltes Licht [DLS]	DLS
Blendschutzschild	nein
Nutzlichtstrom [Φ_{use}] bezogen auf	Kugel (360°)
Lebensdauerfaktor	0,9
Hülle	keine Hülle
Lichtquelle mit hoher Leuchtdichte	nein
Lichtquelle austauschbar	nein
Lichtquellentyp	DLS/NMLS



Eine Haftung für die von uns gelieferte Ware ist jedoch bei Vorliegen von natürlicher Abnutzung, Verschleiß sowie Verbrauch, insbesondere bei Betriebsmitteln LEDs etc. grundsätzlich ausgeschlossen und zwar auch dann, wenn diese bei Lieferung bereits mit der Ware verbunden sind. Angaben zur durchschnittlichen Lebensdauer und Lichtfarben dienen nur der Orientierung, sind unverbindlich und stellen keine Beschaffenheitsvereinbarung dar. Technische und gestalterische Änderungen im Zuge stetiger Produktentwicklungen vorbehalten. nobile AG – Wächtersbacher Str. 78 - 60386 Frankfurt/M. Germany - www.nobile.de

Stand:
01.02.2022
14:18:00

Lichtstromrückgang bei mittl. Nutzungsdauer 50.000 h bei 25 °C Umgebungstemperatur	80 %
Ausfallrate bei mittl. Nutzungsdauer von 50.000 h bei 25 °C Umgebungstemperatur	10 %
Konstant-Lichtstrom-Regelung	nein
Farbwiedergabeindex Ra	80
Leuchtmittel	SMD-LED
Farbabstand [McAdam]	3 SDCM
Lichtaustritt	direkt
Farbe steuerbar (RGB)	nein
Farblich abstimmbare Lichtquelle	ja
Lichteinspeisung	hinterleuchtet

ELEKTRISCHE EIGENSCHAFTEN

Vernetzte Lichtquelle [CLS]	nein
Direkt an die Netzspannung [MLS]/Nicht direkt an die Netzspannung angeschlossen [NMLS]	NMLS
Konstantstrom	350 mA
Dimmbar	ja
Lampenleistung	14 W
Nennspannung der Leuchte [DC]	40 V
Fassung	sonstige
Art der Dimmung	Betriebsgerätabhängig
Energieverbrauch im Betrieb	14 kWh/1000 h
Art des Betriebsgerätes	LED Betriebsgerät

SICHERHEITSEIGENSCHAFTEN

Schutzart	IP20
Nur für Innenbereich	ja
Schutzklasse	III
Geeignet für Leuchtmittelanzahl	1
Bildschirmarbeitsplatztauglich nach EN 12464-1	nein
CE-Kennzeichnung	ja
Geeignet für Möbeleinbau	ja
Hinweis	beim Einbau auf ein Minimum an Konvektion achten und nicht mit Isoliermaterial abdecken
Schlagfestigkeit	ohne
RoHS	ja
Installation, elektrotechnisches Fachwissen	ja

TEMPERATUREIGENSCHAFTEN

Umgebungstemperatur [Ta]	0 - 40 °C
--------------------------	-----------

MASSE UND GEWICHT



Eine Haftung für die von uns gelieferte Ware ist jedoch bei Vorliegen von natürlicher Abnutzung, Verschleiß sowie Verbrauch, insbesondere bei Betriebsmitteln LEDs etc. grundsätzlich ausgeschlossen und zwar auch dann, wenn diese bei Lieferung bereits mit der Ware verbunden sind. Angaben zur durchschnittlichen Lebensdauer und Lichtfarben dienen nur der Orientierung, sind unverbindlich und stellen keine Beschaffenheitsvereinbarung dar. Technische und gestalterische Änderungen im Zuge stetiger Produktentwicklungen vorbehalten. nobile AG – Wächtersbacher Str. 78 - 60386 Frankfurt/M. Germany - www.nobile.de

Stand:
01.02.2022
14:18:00

DATENBLATT

LED Glas Panel 200Q weiss 14W SCCT 350mA

LED Glas Panel 200 Q SCCT



Höhe	41 mm
Breite	200 mm
Länge	200 mm
Einbaubreite	165 mm
Einbaulänge	165 mm
Lichtaustrittsöffnung	150 mm
Gewicht	520 g

MATERIAL UND FARBE

Farbe	weiß
Werkstoff	Aluminium weiß lackiert/Glas klar/PMMA-Diffusorscheibe

SONSTIGE EIGENSCHAFTEN

Kompatibel mit Apple HomeKit	nein
Kompatibel mit Google Assistant	nein
Kompatibel mit Amazon Alexa	nein
IFTTT-Unterstützung verfügbar	nein
Bedienung über Bluetooth	nein
Reflektor	ohne
Entsorgung	kommunaler Wertstoffhof bzw. regionale Bestimmungen
Geeignet für Lichtbandkonfigurationen	nein
Schwenkbare Ausführung	nein
Geeignet für Allgemeinbeleuchtung	ja
Geeignet für Wandeinbau	ja
Geeignet für Wandmontage	nein
Geeignet für Pendelaufhängung	nein
Art der Leuchte	Paneelleuchte

LIEFERUMFANG

Betriebsgerät inklusive	nein
Mit Leuchtmittel	ja
Seilabhängung inklusive	nein



Eine Haftung für die von uns gelieferte Ware ist jedoch bei Vorliegen von natürlicher Abnutzung, Verschleiß sowie Verbrauch, insbesondere bei Betriebsmitteln LEDs etc. grundsätzlich ausgeschlossen und zwar auch dann, wenn diese bei Lieferung bereits mit der Ware verbunden sind. Angaben zur durchschnittlichen Lebensdauer und Lichtfarben dienen nur der Orientierung, sind unverbindlich und stellen keine Beschaffensvereinbarung dar. Technische und gestalterische Änderungen im Zuge stetiger Produktentwicklungen vorbehalten. nobile AG – Wächtersbacher Str. 78 - 60386 Frankfurt/M. Germany - www.nobile.de

Stand:
01.02.2022
14:18:00