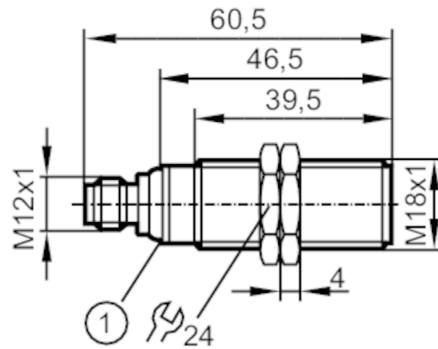




Ultraschallsensor

UGB0120002OG/US



1 LEDs



Produktmerkmale

| | | |
|---------------|------|--------------------|
| Schaltabstand | [mm] | 80...1200 |
| Gehäuse | | Gewindebauform |
| Abmessungen | [mm] | M18 x 1 / L = 60,5 |

Elektrische Daten

| | | |
|-------------------------------|-------|--|
| Betriebsspannung | [V] | 10...30 DC; ("supply class 2" gemäß cULus) |
| Stromaufnahme | [mA] | < 35 |
| Schutzklasse | | III |
| Verpolungsschutz | | ja |
| Bereitschaftsverzögerungszeit | [s] | 0,1 |
| Wandlerfrequenz | [kHz] | 200 |

Ein-/Ausgänge

| | | |
|------------------------------|--|---------------------------------|
| Anzahl der Ein- und Ausgänge | | Anzahl der analogen Ausgänge: 1 |
|------------------------------|--|---------------------------------|

Eingänge

| | | |
|-------------------------|--|------|
| Synchronisationseingang | | nein |
| Multiplexeingang | | nein |

Ausgänge

| | | |
|------------------------------|-----|--------|
| Gesamtzahl Ausgänge | | 1 |
| Anzahl der analogen Ausgänge | | 1 |
| Analogausgang Spannung | [V] | 0...10 |
| Min. Lastwiderstand | [Ω] | 3000 |
| Kurzschlusschutz | | ja |
| Überlastfest | | ja |

Erfassungsbereich


| | | |
|--|------|-----------|
| Schaltabstand | [mm] | 80...1200 |
| Blindzone | [mm] | 80 |
| Öffnungswinkel zylindrisch | [°] | 8; (±2) |
| Erfassungsbereich Hysterese | [mm] | < 1 |
| Max. Abweichung vom 90° Winkel Sensor / Objekt | [°] | ± 4 |

UGT508



Ultraschallsensor

UGB01200020G/US

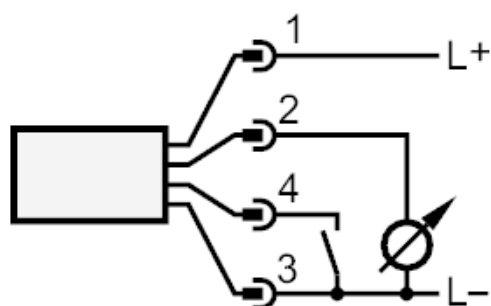
| Genauigkeit / Abweichungen | | |
|---|--|---|
| Hinweise zur Genauigkeit / Abweichung | Die angegebenen Werte werden nach einer Aufwärmzeit von mindestens 20 Minuten erreicht | |
| Temperaturkompensation | ja | |
| Hysterese [%] | < 1 | |
| Schaltpunktdrift [%] | -2,5...2,5 | |
| Linearitätsfehler Analogausgang [%] | < 1 | |
| Umgebungsbedingungen | | |
| Umgebungstemperatur [°C] | -20...70 | |
| Schutzart | IP 67 | |
| Zulassungen / Prüfungen | | |
| EMV | EN 61000-4-2 ESD | 4 kV CD / Kunststoff 8 kV AD / Metall |
| | EN 61000-4-3 HF gestrahlt | 3 V/m |
| | EN 61000-4-4 Burst | 2 kV |
| | EN 61000-4-6 HF leitungsgebunden | 3 V |
| | EN 55011 | Klasse A |
| Schwingfestigkeit | EN 60068-2-6 Fc | (10-55) Hz 1 mm Amplitude, Schwingdauer 5 min., 30 min. je Achse bei Resonanz oder 55 Hz |
| Schockfestigkeit | EN 60068-2-27 Ea | ja |
| MTTF [Jahre] | 217 | |
| Mechanische Daten | | |
| Gewicht [g] | 79 | |
| Gehäuse | Gewindebauform | |
| Abmessungen [mm] | M18 x 1 / L = 60,5 | |
| Gewindebezeichnung | M18 x 1 | |
| Werkstoffe | 1.4404 (Edelstahl / 316L); PA; Epoxid-Glaskeramik | |
| Anzeigen / Bedienelemente | | |
| Anzeige | Schaltzustand | 1 LED, gelb |
| | Echo | 1 LED, grün |
| Zubehör | | |
| Zubehör mitgeliefert | Befestigungsmuttern: 2, Edelstahl | |
| Bemerkungen | | |
| Bemerkungen | Betriebsspannung "supply class 2" gemäß cULus | |
| Verpackungseinheit | 1 Stück | |
| Elektrischer Anschluss | | |
| Steckverbindung: 1 x M12 | | |
|  | | |



Ultraschallsensor

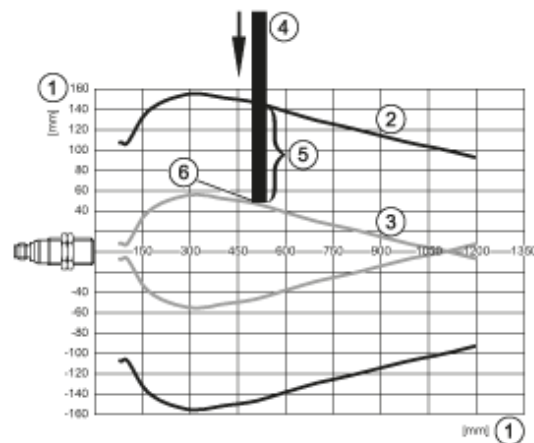
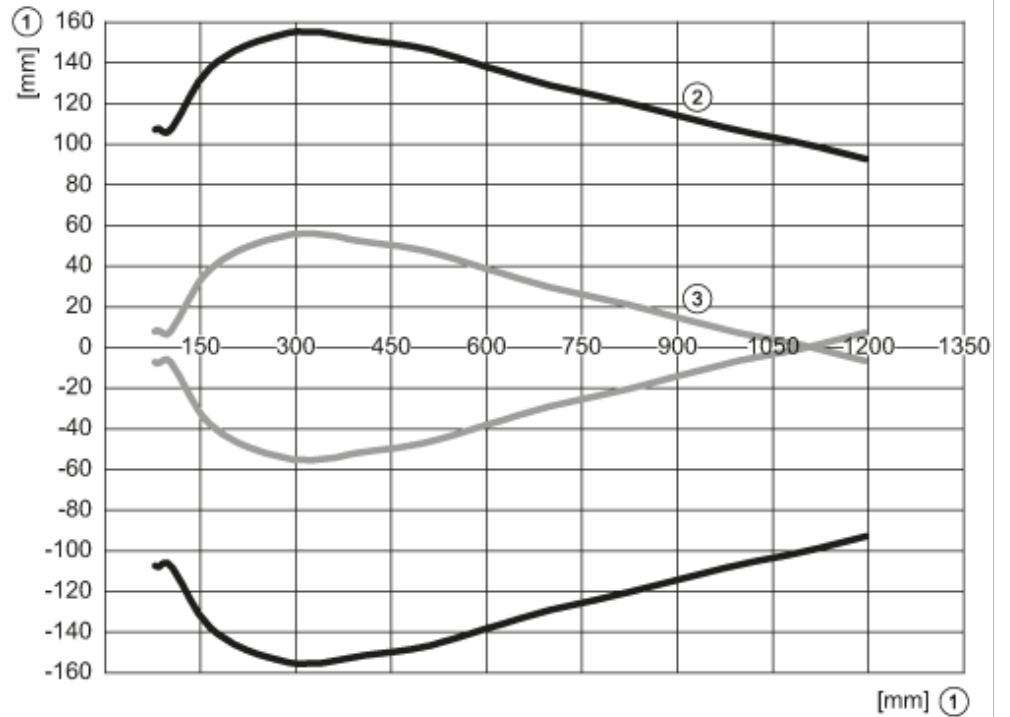
UGB01200020G/US

Anschluss



4: Teach

Diagramme und Kurven



- 1: Distanz
- 2: Erfassungsbereich
- 3: Anfahrkurve
- 4: Target 200 x 200 mm
- 5: 50 % des Targets im Erfassungsbereich
- 6: Schaltpunkt