

Gebrauchs- und Montageanleitung
Operating and installation instructions

Warmwasserspeicher S10 / S15

Water storage heater S10 / S15



de > 2

en > 14

fr > 26

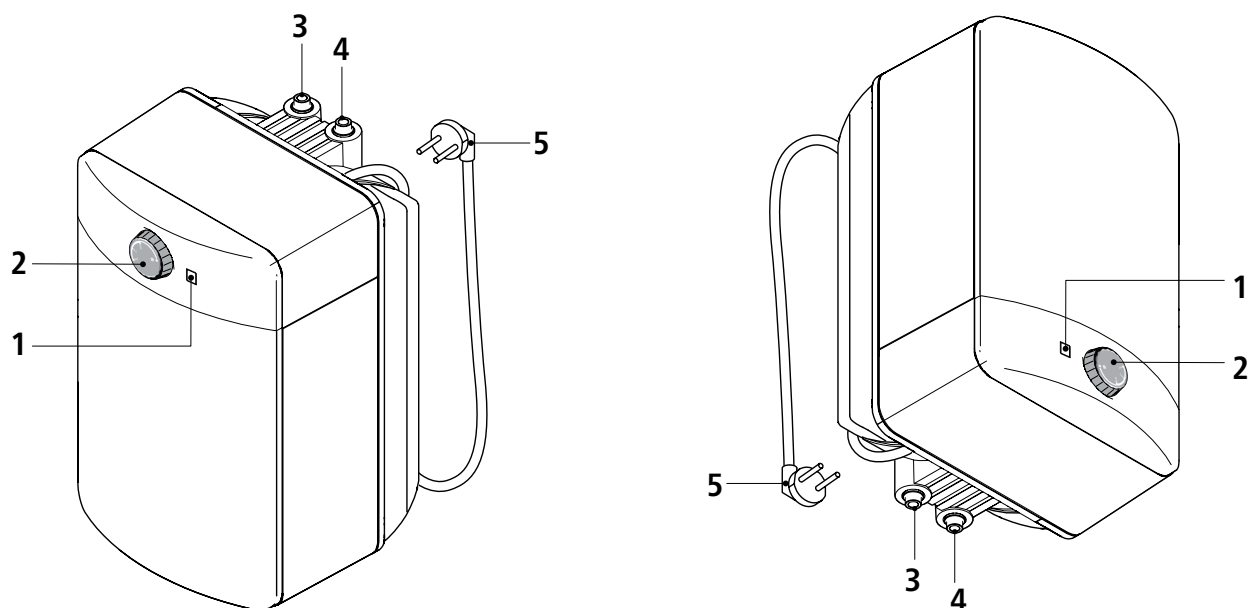
nl > 38



Inhaltsverzeichnis

1. Übersichtsdarstellung	2
2. Sicherheitshinweise	3
3. Gerätebeschreibung	4
4. Technische Daten	4
5. Abmessungen	5
6. Installation	5
Flexible Verbindungsschläuche	6
Drucklose Installation (offene Installation)	7
Druckfeste Installation (geschlossene Installation)	8
7. Erstinbetriebnahme	9
8. Gebrauch	10
Temperaturwahl	10
Legionellenprävention	10
9. Warmwasserspeicher entleeren	10
10. Sicherheitstemperaturbegrenzer zurücksetzen	11
11. Reinigung und Pflege	11
12. Sicherheitsventil	12
Sicherheitsventil bei druckfesten Installationen	12
13. Umwelt und Recycling	12
14. Selbsthilfe bei Problemen und Werkskundendienst	13
15. Produktdatenblatt nach Vorgabe der EU Verordnungen - 812/2013 814/2013	50

1. Übersichtsdarstellung



Pos.	Bezeichnung
1	Betriebsanzeige
2	Temperaturwahlknopf
3	Warmwasserauslauf

Pos.	Bezeichnung
4	Kaltwasserzulauf
5	Netzleitung mit Schukostecker

2. Sicherheitshinweise



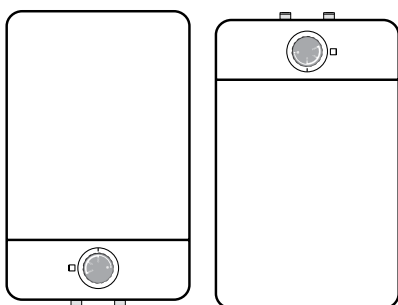
Lesen Sie diese Anleitung bis zur letzten Seite sorgfältig durch, bevor Sie das Gerät installieren oder benutzen! Bewahren Sie diese Anleitung für spätere Verwendung zusammen mit dem Gerät auf!

Montageanleitungen richten sich an den Fachmann, der für die Installation des Gerätes verantwortlich ist. Gebrauchsanleitungen sind für den Endanwender bestimmt. Die dem Gerät beigelegten Anleitungen entsprechen dem technischen Stand des Gerätes.

Die jeweils aktuelle Ausgabe dieser Anleitung ist online verfügbar unter: www.clage.de/downloads

- Benutzen Sie das Gerät nur, nachdem es korrekt installiert wurde und wenn es sich in technisch einwandfreiem Zustand befindet.
- Öffnen Sie niemals das Gerät, ohne vorher die Stromzufuhr zum Gerät dauerhaft unterbrochen zu haben.
- Nehmen Sie am Gerät oder an den Elektro- und Wasserleitungen keine technischen Änderungen vor.
- Das Gerät muss geerdet werden.
- Beachten Sie, dass Wassertemperaturen über ca. 43 °C, besonders von Kindern, als heiß empfunden werden und ein Verbrennungsgefühl hervorrufen können. Bedenken Sie, dass nach längerer Durchlaufzeit auch die Armaturen entsprechend heiß werden.
- Das Gerät ist nur für den Hausgebrauch und ähnliche Zwecke innerhalb geschlossener Räume geeignet und darf nur zum Erwärmen von Trinkwasser verwendet werden.
- Das Gerät darf niemals Frost ausgesetzt werden.
- Die auf dem Typenschild angegebenen Werte müssen eingehalten werden.
- Im Störfall schalten Sie sofort die Sicherungen aus. Bei einer Undichtigkeit am Gerät schließen Sie sofort die Wasserzuleitung. Lassen Sie die Störung nur vom Werkskundendienst oder einem anerkannten Fachhandwerksbetrieb beheben.
- Dieses Gerät kann von Kindern ab 3 Jahren und darüber sowie von Personen mit verringerten physischen, sensorischen oder mentalen Fähigkeiten oder Mangel an Erfahrung und Wissen benutzt werden, wenn sie beaufsichtigt oder bezüglich des sicheren Gebrauchs des Gerätes unterwiesen wurden und die daraus resultierenden Gefahren verstehen. Kinder dürfen nicht mit dem Gerät spielen. Reinigung und Benutzerwartung dürfen nicht von Kindern ohne Beaufsichtigung durchgeführt werden.
- Beim Aufheizvorgang tropft Ausdehnungswasser aus dem Auslauf einer Niederdruckarmatur bzw. aus dem Sicherheitsventilüberlauf. Die Überlaufleitung darf nicht abgesperrt werden!
- Bei Niederdruckarmaturen keine Strahlregler verwenden, damit Ausdehnungswasser ungehindert heraustropfen kann.
- Das Gerät niemals an den Flexschläuchen oder dem Netzkabel anheben

3. Gerätebeschreibung



Der Elektro-Warmwasserspeicher S 10 / S 15 ist mit einem Kupfer-Innenbehälter ausgestattet und dient zur dezentralen Warmwasserversorgung einzelner oder mehrerer, nahe beieinander liegender Zapfstellen, wie z.B. Spülbecken oder zwei Waschbecken. Unten sind die Leistungsdaten aufgeführt.

Der Warmwasserspeicher kann sowohl druckfest (über eine Sicherheitsbaugruppe) als auch drucklos (über eine geeignete Niederdruckarmatur) angeschlossen werden.

Es ist eine Übertisch- und eine Untertischausführung verfügbar, die Geräte sind in der vorgegebenen Montagelage zu installieren.

Der Wasserinhalt des Speichers wird auf die am Gerät eingestellte Temperatur aufgeheizt und bevorratet.

4. Technische Daten

Typ		S 10-U	S 10-O	S 15-U	S 15-O
Bestell-Nr.		42103	41103	42153	41153
Nenninhalt	l	10	10	15	15
Energieeffizienzklasse *)		A			B
Bauart, Nennüberdruck		geschlossen, 8 bar			
Innenbehälter		Kupfer			
Wärmedämmung		Polyurethane			
Nennleistung bei 230 V	kW	2,2			
Nennspannung	V	~ 230			
Nennstrom bei 230 V	A	10	10	10	10
Wasseranschluss	Zoll	¾	½	¾	½
Mischwassermenge ¹⁾	l	20	20	30	30
Temperaturbereich	°C	5 - 80	5 - 80	5 - 80	5 - 80
Temperatureinstellung		Drehknopf			
Aufheizzeit $\Delta t = 55 \text{ K}$ ²⁾	min	17	17	26	26
Bereitschaftsenergie ³⁾	kWh	0,34	0,30	0,49	0,43
Leergewicht ⁴⁾	kg	6,5	6,5	7,5	7,5
Schutzart nach VDE		IP 24			

*) Die Angabe entspricht der EU-Verordnung Nr. 812/2013. Das Produktdatenblatt befindet sich am Ende dieses Dokuments.

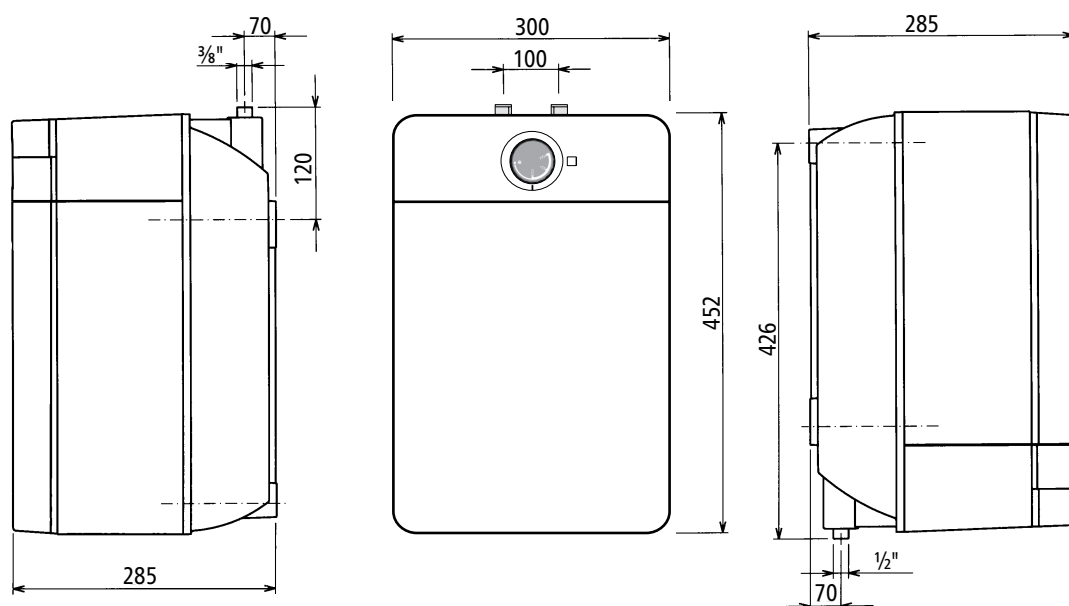
1) Auslauftemperatur 40 °C bei Inhaltstemperatur 65 °C und Kaltwassertemperatur 15 °C

2) Bei Kaltwassertemperatur von 10 °C

3) Bereitschaftsstromverbrauch bei 55 °C / 24 h

4) Dem Leergewicht ist die Wasserfüllung hinzuzurechnen

5. Abmessungen



6. Installation



Zu beachten sind:

- VDE 0100
- DIN 1988
- EN 806
- Bestimmungen der örtlichen Energie- und Wasserversorgungsunternehmen
- Angaben auf Typenschild
- Technische Daten

Allgemeine Hinweise:

- Gerät nur in einem frostfreien Raum installieren.
- Wasseranschluss **vor** dem Elektroanschluss vornehmen.
- Nach dem Speicher mit seinem Kupfer-Innenbehälter darf in der Warmwasserleitung kein verzinktes Stahlrohr verwendet werden, da sonst die Gefahr von Lochfraß-Korrosion besteht.

Die Warmwasserspeicher S 10 / S 15 sind für beide Installationsarten (drucklos / druckfest) zugelassen.

Anforderungen an die Wasserqualität

Wasserqualität		
Säuregrad	pH	7 - 8,5
Eisengehalt (Fe)	mg/l	< 0,2
Chlorgehalt (Cl)	mg/l	< 150
Leitfähigkeit	mS/m	< 125
Härte		3 - 12 °dH / 5 - 22 °fH / 0,53 - 2,14 mmol/l CaCO ₃
Chemische Zusätze		nicht zulässig

In Gebieten mit einer höheren Wasserhärte als die in der Tabelle angegeben, müssen Sie einen Enthärtungsfilter verwenden. Die Wasserhärte können Sie bei Ihrem Wasserversorger erfahren.

6. Installation

Flexible Verbindungsschläuche

Einbaurichtlinien

DN Schlauch	D _{außen}	PN	R _{min}
8 mm	12 mm	20 bar	27 mm

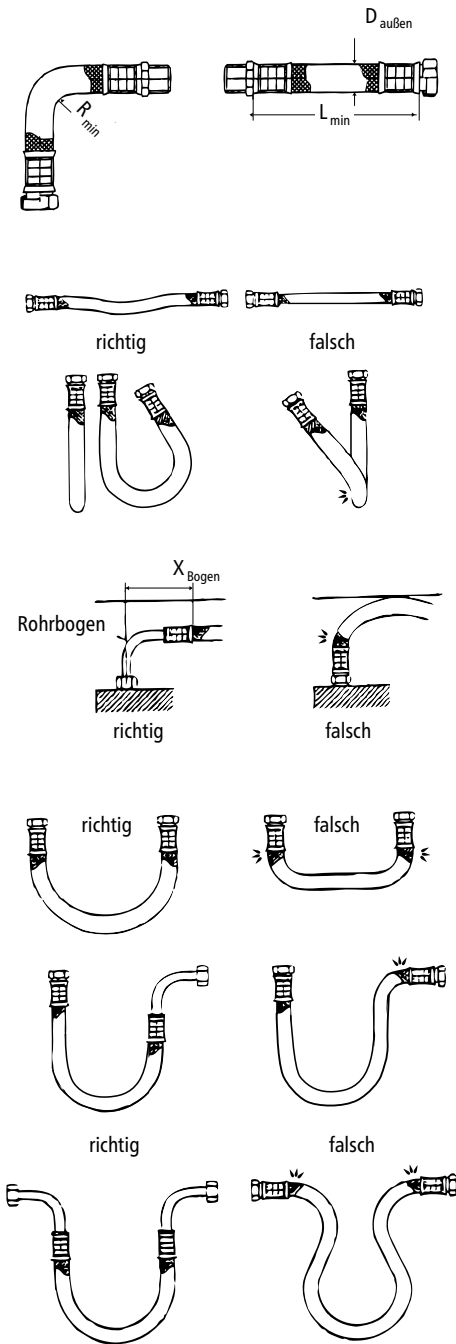
Achten Sie auf ausreichenden Potentialausgleich!

- Der zulässige Biegeradius R_{min} = 27 mm darf nicht unterschritten werden, sowohl bei Transport, Montage als auch im eingebauten Zustand. Kann der Biegeradius nicht eingehalten werden, ist die Montageart zu ändern oder ein geeigneter Schlauch zu wählen.

Die Mindestlänge entnehmen Sie bitte der Tabelle:

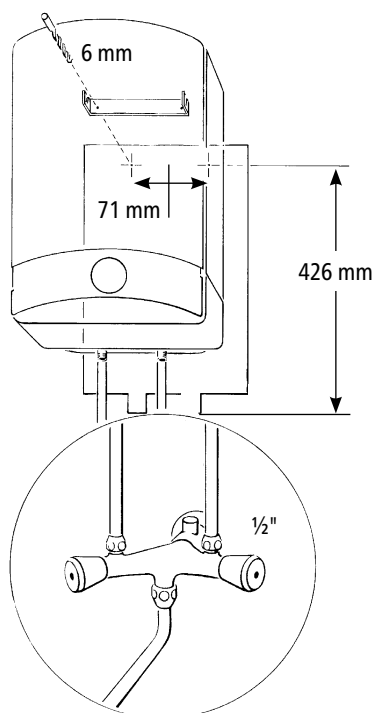
L _{min}	L _{min} α = 90°	L _{min} α = 180°	L _{min} α = 360°
60 mm	140 mm	180 mm	260 mm

- Bei gebogener Verlegung muss genügend Schlauchlänge zur Bildung eines offenen Bogens vorhanden sein, da sonst der Schlauch an den Anschlüssen abknickt und zerstört wird.
- Unter Druck bzw. bei Wärme kann es zu einer geringfügigen Längenänderung des Schlauches kommen. Gerade verlegte Schlauchleitungen müssen deshalb so eingebaut werden, dass Längenveränderungen abgefangen werden.
- Die flexible Verbindung darf auf keinen Fall verdreht oder abgeknickt werden.
- Der Schlauch darf sowohl bei der Montage als auch im Betrieb durch keinerlei von außen einwirkende Zug- oder Druckbeanspruchung belastet werden.
- Starre Anschlüsse (Außengewinde) sind nach der Befestigung des zweiten Anschlusses nicht weiter anzuziehen, da der Schlauch sonst verdreht wird und Beschädigungen am Schlauch auftreten können.
- Für die Dichtheit der Verbindung ist grundsätzlich der Monteur der Schläuche verantwortlich.
- Mitgeliefertes Dichtungsmaterial ist vom Monteur auf seine Eignung zu prüfen, da dem Hersteller der Schläuche sowohl das Material als auch die Geometrie der Anschlüsse nicht bekannt sind.



6. Installation

Übertisch (S 10-O / S 15-O)



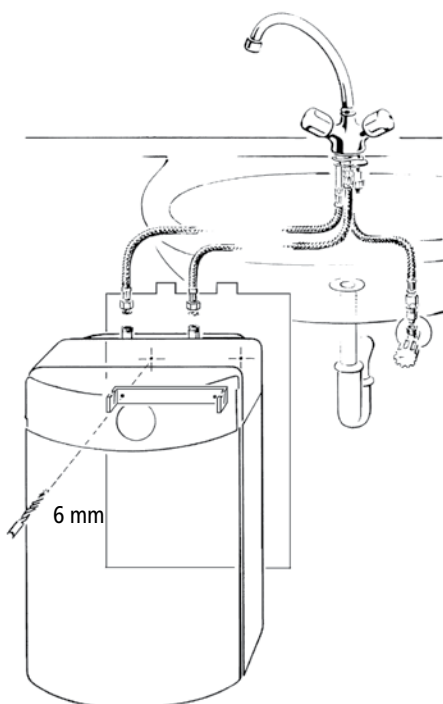
Drucklose Installation (offene Installation)

- Nur für eine einzelne Zapfstelle.
- Eine spezielle Niederdruck-Mischbatterie für drucklose Installation ist erforderlich. Diese Armatur ermöglicht eine relativ einfache und zuverlässige Installation. Das Gerät wird automatisch drucklos installiert, wenn die Niederdruckarmatur verwendet wird.
- Aufgrund der Niederdruck-Mischbatterie steht der Speicher nie unter Wasserleitungsdruck. Der offene Ausgang der Mischbatterie ermöglicht den Austritt des Ausdehnungswassers bei der Erwärmung.
- Das Auslaufrohr muss immer frei sein. Keine Strahlregler verwenden. Beim Aufheizvorgang tropft Ausdehnungswasser aus dem Auslauf.

Niederdruck-Mischbatterie für Übertisch-Installation: z.B. SNO, Art.-Nr. 4100-0110

- Durchfluss nach DIN 44531 bzw. entsprechend der Vorgabe in der Montageanleitung der Armatur, durch Drosseleinsätze oder Eckregulierventil einstellen.

Untertisch (S 10-U / S 15-U)

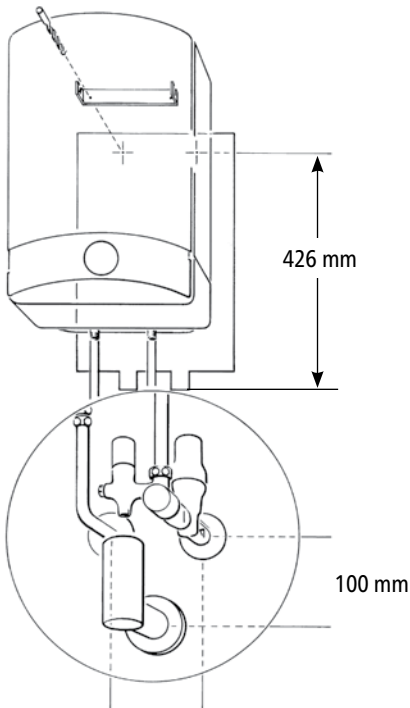


Niederdruck-Mischbatterien für Untertisch-Installation: z.B. SNT, Art.-Nr. 4100-02100

- Durchfluss nach DIN 44531 bzw. entsprechend der Vorgabe in der Montageanleitung der Armatur durch Drosseleinsätze oder Eckregulierventil einstellen.

6. Installation

Übertisch (S 10-O / S 15-O)

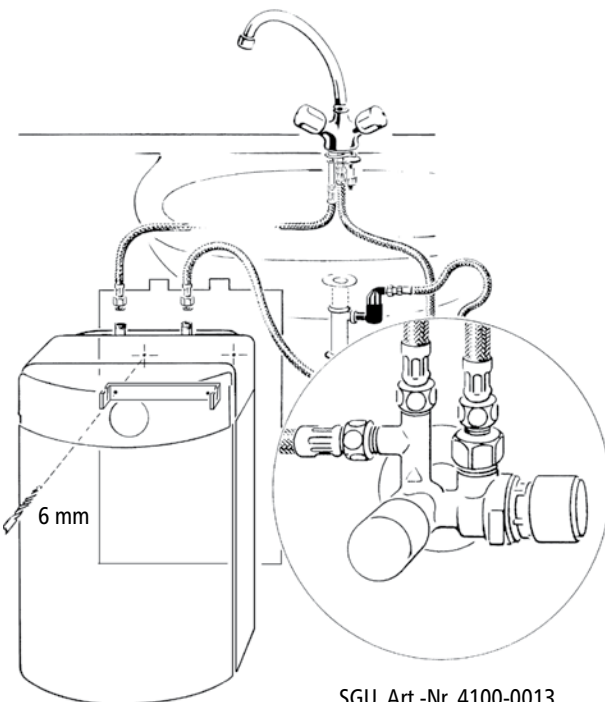


SG, Art.-Nr. 4100-0011 für S 10-O,
SGM, Art.-Nr. 4100-0012 for S 15-O

Druckfeste Installation (geschlossene Installation)

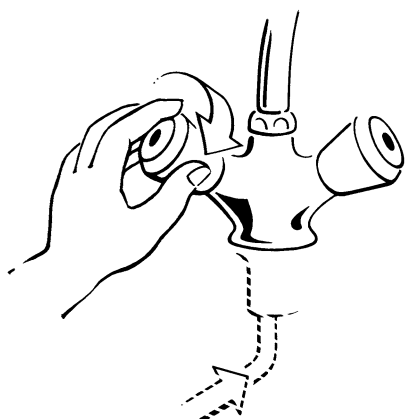
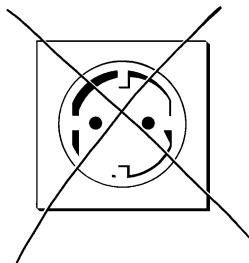
- Für eine oder mehrere Zapfstellen geeignet.
- Jede geeignete Mischbatterie kann verwendet werden, sofern diese für Druckspeicher zugelassen ist.
- Bei druckfester Installation ist ein baumustergeprüftes Sicherheitsventil nach DIN 1988 in den Wasserzulauf zu installieren.
- Beim Aufheizvorgang tropft Ausdehnungswasser aus dem Sicherheitsventilüberlauf. Die Überlaufleitung niemals verschließen.
- Der Sicherheitsventilüberlauf muss über eine Abflussleitung mit kontinuierlichem Gefälle mit einem Wasserablauf verbunden werden.
- Zwischen geschlossenem Speicher und Sicherheitsventil darf kein Rückflussverhinderer und keine Absperreinrichtung installiert werden.
- Der Wasserdruck am Kaltwasseranschluss darf maximal 5 bar betragen, anderenfalls Druckreduzierventil vorsehen. Nach dem Wasseranschluss steht der Speicher unter vollem Wasserleitungsdruck.
- Aus Sicherheitsgründen ist die Anlage in regelmäßigen Abständen, mindestens alle zwei Jahre, von einem Fachmann zu überprüfen.

Untertisch (S 10-U / S 15-U)




SGU, Art.-Nr. 4100-0013

7. Erstinbetriebnahme

**Achtung: Gerät nicht ohne Wasserfüllung in Betrieb nehmen!**

S 10 / S 15 ist für 230 Volt ausgelegt und darf nur an eine vorschriftsmäßig installierte Schutzkontakt-Steckdose angeschlossen werden. Mehrfachstecker dürfen nicht verwendet werden.

1. Sicherstellen, dass Netzstecker nicht eingesteckt ist bzw. Sicherung ausgeschaltet ist.
2. Bei druckfesten Installationen das Sicherheitsventil anlüften (siehe Kapitel »Wartung«).
3. Wasserhauptventil bzw. Absperrventil öffnen und Gerät durch langsames Öffnen des Warmwasserventils der installierten Mischbatterie füllen bis Wasser blasenfrei ausläuft.
4. Spülen Sie den Warmwasserspeicher 3 Minuten mit voll geöffnetem Warmwasserventil durch.
5. Die Installation auf undichte Stellen überprüfen und ggf. beseitigen.
6. Den Temperaturwahlknopf auf Position  stellen.
7. Netzstecker einstecken.
8. Gewünschte Temperatur einstellen und den Aufheizvorgang überwachen. Aufheizvorgang wird durch Leuchten der Betriebsanzeige angezeigt. Während des Aufheizens tritt Ausdehnungswasser bei einer Niederdruck-Installation aus dem Auslauf bzw. bei einer Druck-Installation aus dem Sicherheitsventil-Überlauf.
9. Überprüfen Sie nach 4 Minuten das Sicherheitsventil. Beim Aufheizvorgang tropft Ausdehnungswasser aus dem Auslauf einer Niederdruckarmatur bzw. aus dem Sicherheitsventilüberlauf.

Achtung! Wenn während der Erwärmung kein Ausdehnungswasser ausläuft, Schalten Sie sofort die Stromversorgung ab und öffnen Sie zur Druckentlastung das Warmwasserventil. Hinweise zur Fehlerbehebung finden Sie im Kapitel: »Selbsthilfe bei Problemen«.

10. Wenn die Kontrollleuchte auf dem Warmwasserspeicher erlischt, hat das Wasser die eingestellte Temperatur erreicht.

Hinweis: Führen Sie einen Spülvorgang durch, wenn der Warmwasserspeicher erstmals in Betrieb genommen wird oder wenn dieser lange Zeit außer Betrieb gewesen ist.

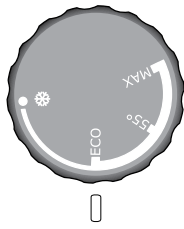
1. Lassen Sie das Wasser nach dem Aufwärmen für eine Stunde in dem Warmwasserspeicher stehen.
2. Öffnen Sie das Warmwasserventil und warten Sie, bis kaltes Wasser ausströmt.
3. Schließen Sie das Warmwasserventil.
4. Wiederholen Sie die Schritte 1-3 insgesamt drei mal.

8. Gebrauch

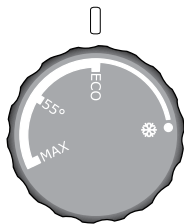
Mit dem Temperaturwahlknopf können Sie die Wassertemperatur des Warmwasserspeichers stufenlos zwischen 5 °C und 80 °C einstellen.

Das Wasser wird über das Warmwasser-Zapfventil der installierten Armatur entnommen und kann dort mit kaltem Wasser gemischt werden.

S10-O / S15-O



S10-U / S15-U



Temperaturwahl

Stellung	°C	Funktion
	5	Stellung zum Schutz des Gerätes vor Frostschäden
Eco	30	Sparstellung, in der Regel für Handwaschbecken
55°	55	55°-Stellung, in der Regel für Küchenspülen
MAX	80	Stellung für heißes Wasser und großen Warmwasserbedarf

Der Speicher lässt sich nicht mit dem Temperaturwahlknopf abschalten. Das Abschalten kann nur durch Ziehen des Gerätesteckers erfolgen.

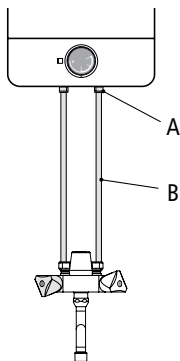
Hinweis: Im Zusammenhang mit dem Risiko von Legionellenbakterien bitte die Einstellung zwischen 25 - 55 °C vermeiden, wenn das Wasser im Warmwasserspeicher nicht täglich gebraucht wird.

Legionellenprävention

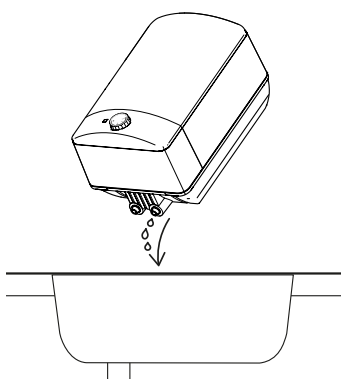
Wenn Sie den Warmwasserspeicher länger als eine Woche ausschalten, ist es möglich, dass Legionellenbakterien entstehen. In dem Fall müssen Sie den Warmwasserspeicher vor Gebrauch durchspülen (siehe Spülverfahren im Abschnitt »Erstinbetriebnahme«). Atmen Sie eventuell entstehenden Wasserdampf nicht ein.

9. Warmwasserspeicher entleeren

S10-O / S15-O



S10-U / S15-U



Vorbereitung

1. Ziehen Sie den Netzstecker von der Wandsteckdose ab.
2. Öffnen Sie das Warmwasserventil und warten, bis kaltes Wasser ausströmt.

Achtung! Stellen Sie sicher, dass der Warmwasserspeicher vollständig mit kaltem Wasser durchgespült ist.

3. Schließen Sie das Warmwasserventil.
4. Drehen Sie die Kaltwasserversorgung zum Speicher zu.
5. Öffnen Sie das Warmwasserventil, um den Druck aus dem System zu nehmen.
6. Schließen Sie das Ventil wieder, wenn kein Wasser mehr ausströmt.

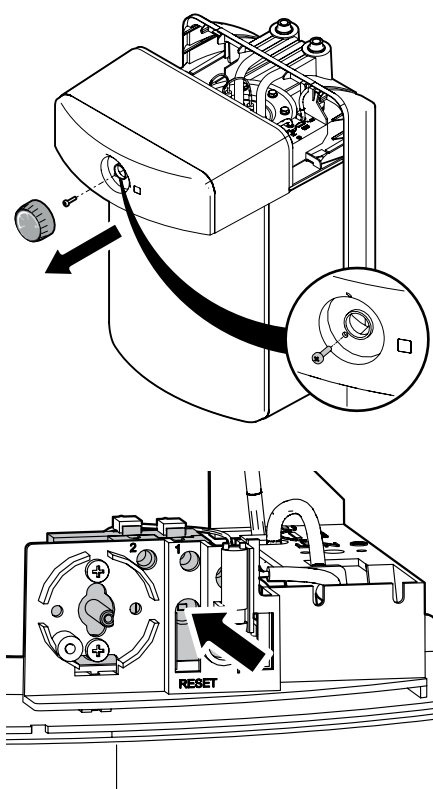
S10-O / S15-O

- Trennen Sie das Kaltwasserrohr (B) vom Warmwasserspeichereinlass (A).
- Fangen Sie eventuell austretendes Leckagewasser auf.
- Schließen Sie am Warmwasserspeichereinlass einen Flexschlauch an und legen das Ende des Schlauchs in das Spülbecken.
- Öffnen Sie das Warmwasserventil, so dass der Warmwasserspeicher Luft ansaugen kann, wodurch er über den Flexschlauch leerläuft.

S10-U / S15-U

- Demontieren Sie die Wasseranschlussleitungen direkt am Warmwasserspeicher.
- Fangen Sie eventuell austretendes Leckagewasser auf.
- Stellen Sie den Warmwasserspeicher an das Spülbecken und drehen ihn kopfüber. Der Warmwasserspeicher läuft nun leer.

10. Sicherheitstemperaturbegrenzer zurücksetzen



Achtung! Diese Arbeiten dürfen nur durch einen zertifizierten Installateur ausgeführt werden.

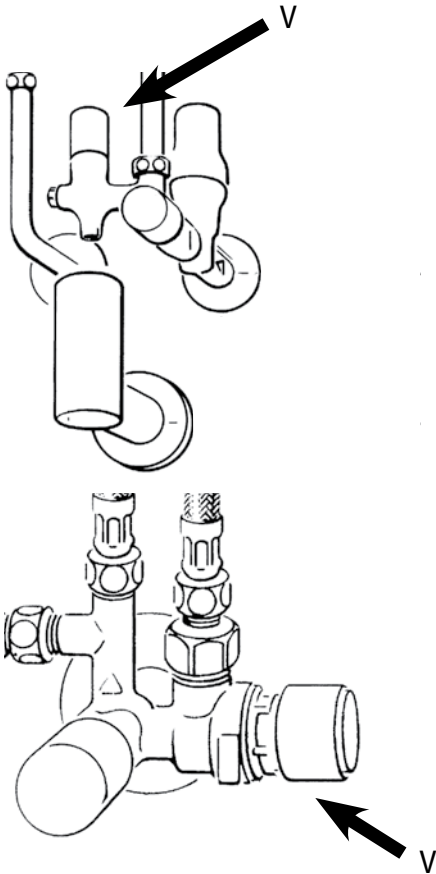
Hinweis: Wenn der Sicherheitstemperaturbegrenzer ausgelöst hat, während der Speicher nicht mit Wasser gefüllt war, den Begrenzer nicht zurücksetzen. In diesem Fall müssen der Thermostat und der Sicherheitstemperaturbegrenzer ersetzt werden. Nehmen Sie hierzu Kontakt mit Ihrem Installateur oder dem CLAGE-Werkskundendienst auf.

1. Ziehen Sie den Stecker des Warmwasserspeichers aus der Wandsteckdose.
2. Nehmen Sie den Temperaturwahlknopf heraus, indem Sie ihn nach vorne ziehen.
3. Lösen Sie die Schraube, die sich hinter dem Temperaturwahlknopf befindet.
4. Entfernen Sie die Haube, indem Sie diese vorsichtig nach vorne ziehen.
5. Setzen Sie den Sicherheitstemperaturbegrenzer zurück, indem Sie den Knopf mit einem Schraubendreher eindrücken.
6. Schieben Sie die Haube vorsichtig wieder zurück. Sorgen Sie dafür, dass die Verdrahtung nicht eingeklemmt wird.
7. Setzen Sie die Schraube wieder ein und ziehen Sie sie fest.
8. Drücken Sie den Temperaturwahlknopf wieder zurück auf die Welle.
9. Nehmen Sie den Warmwasserspeicher gemäß Kapitel 7 »Erstinbetriebnahme« wieder in Betrieb.

11. Reinigung und Pflege

- Kunststoffoberflächen und Armaturen nur feucht abwischen. Keine scheuernden oder lösungsmittelhaltigen Reinigungsmittel benutzen.
- Lassen Sie alle zwei Jahre die elektro- und wasserseitigen Bauteile durch einen anerkannten Fachhandwerksbetrieb überprüfen, um die einwandfreie Funktion und Betriebssicherheit jederzeit zu gewährleisten.

12. Sicherheitsventil

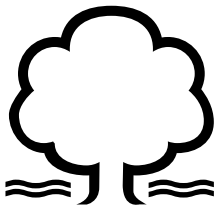


Beachten Sie die zu den Armaturen und Sicherheitsgruppen gehörenden Gebrauchsanleitungen!

Sicherheitsventil bei druckfesten Installationen

- Bei druckfesten Installationen ist regelmäßig (einmal im Monat) die Funktion des Sicherheitsventiles durch Anlüften zu kontrollieren.
- Ventilkappe (V) nach links drehen bis sich das Ventil öffnet und Wasser aus dem Auslauf in den Ablauftrichter ausläuft. Ventil wieder verschließen. Sollte dies so nicht funktionieren, Gerät außer Betrieb nehmen und Sicherheitsventil von einem Fachmann überprüfen lassen.
- Wenn ständig Wasser aus dem Sicherheitsventil herauströpft, liegt wahrscheinlich eine Verschmutzung vor. Auch in diesem Fall Sicherheitsventil durch einen Fachmann warten lassen.

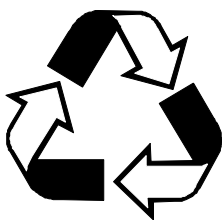
13. Umwelt und Recycling



Energie- und Wasserspartipp

In der Stellung 55 °C arbeitet der Warmwasserspeicher am wirtschaftlichsten. Bei höheren Wassertemperaturen verkalkt das Gerät stärker und es treten höhere Wärmeverluste auf.

Durch Drosseln des Wasserdurchflusses lässt sich kostbares Trinkwasser sparen.



Verpackung und Materialien

Ihr Produkt wurde aus hochwertigen, wiederverwendbaren Materialien und Komponenten hergestellt. Beachten Sie bei einer Entsorgung, dass elektrische Geräte am Ende ihrer Lebensdauer vom Hausmüll getrennt entsorgt werden müssen. Bringen Sie dieses Gerät daher zu einer der kommunalen Sammelstellen, die Elektronikschrott entgegennehmen. Diese ordnungsgemäße Entsorgung dient dem Umweltschutz und verhindert mögliche schädliche Auswirkungen auf Mensch und Umwelt, die sich aus einer unsachgemäßen Handhabung der Geräte am Ende ihrer Lebensdauer ergeben könnten. Genauere Informationen zur nächstgelegenen Sammelstelle bzw. Recyclinghof erhalten Sie bei Ihrer Gemeindeverwaltung.

Geschäftskunden: Wenn Sie Geräte entsorgen möchten, treten Sie bitte mit Ihrem Händler oder Lieferanten in Kontakt. Diese halten weitere Informationen für Sie bereit.

14. Selbsthilfe bei Problemen und Werkskundendienst

Reparaturen dürfen nur von anerkannten Fachhandwerksbetrieben durchgeführt werden.

Wenn sich ein Fehler an Ihrem Gerät mit dieser Tabelle nicht beheben lässt, wenden Sie sich bitte an den Werkskundendienst. Halten Sie die Daten des Gerätetypschildes bereit!

CLAGE GmbH

Werkskundendienst

Pirolweg 1–5
21337 Lüneburg
Deutschland

Fon: +49 4131 8901-40

Fax: +49 4131 8901-41

E-Mail: service@clage.de

Problem	Abhilfe
Kein Wasserfluss	Wasserhauptventil, Eckventil, ggf. Sicherheitsventil kontrollieren, öffnen
	Schlauchverbindungen prüfen
Wenig Wasserfluss	Wasserdruck kontrollieren (< 1,5 bar)
	Strahlregler am Auslauf der Armatur reinigen
	ggf. Feinfilter im Eck-/Sicherheitsventil reinigen
Keine Wasser- erwärmung	Sicherung und Elektroanschluss prüfen
	Temperatureinstellung am Gerät prüfen
	evtl. thermische Sicherung, Thermostat oder Heizelement durch Werkskundendienst prüfen lassen
Warmwasser- temperatur zu niedrig	Temperatureinstellung am Gerät prüfen
	Temperaturbegrenzung kontrollieren
	evtl. wurde in kurzer Zeit zu viel Warmwasser entnommen, dann Aufheizvorgang abwarten
Dampfaustritt	Gerät durch Werkskundendienst prüfen lassen
Kurzschluss (Sicherung löst aus)	Gerät und Installation durch Werkskundendienst prüfen lassen
Kein Ausdehnungswasser	Ziehen Sie den Netzstecker aus der Wandsteckdose. Werkskundendienst informieren.

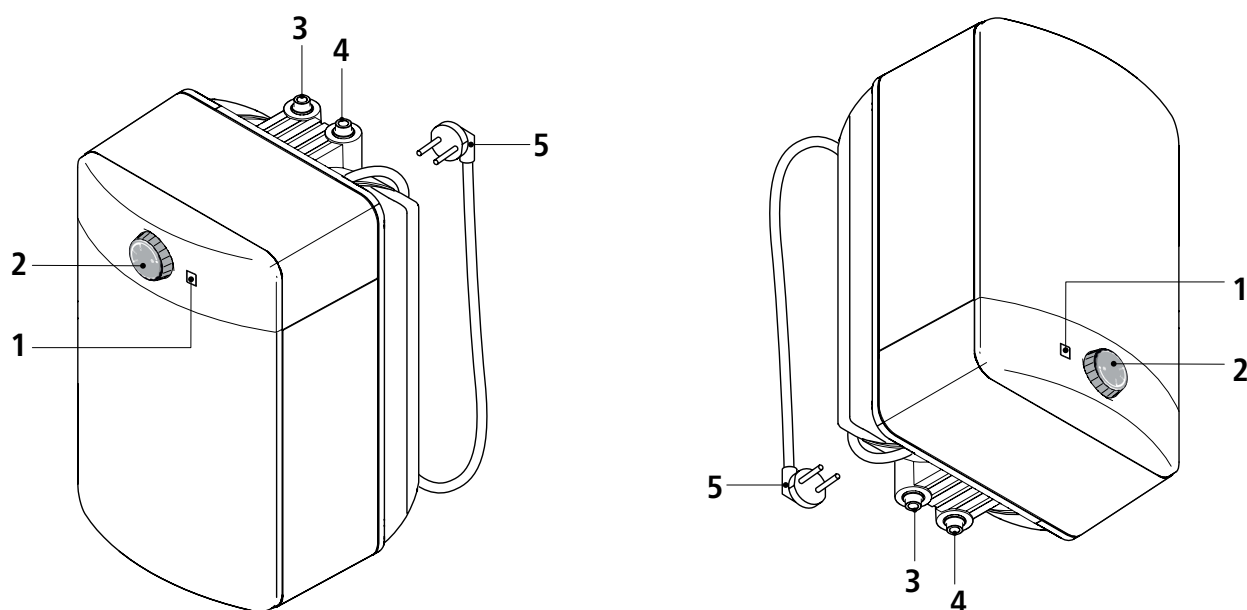
Wenn die Netzanschlussleitung des Gerätes beschädigt ist, muss sie durch einen Fachmann ausgetauscht werden, um Gefährdungen zu vermeiden. Die beschädigte Leitung muss durch eine Original-Anschlussleitung ausgetauscht werden (als Ersatzteil erhältlich).

Sollte das Gerät weiterhin nicht einwandfrei funktionieren, wenden Sie sich bitte an den Werkskundendienst.

Contents

1. Overview	14
2. Safety instructions	15
3. Description of the appliance	16
4. Technical specifications.....	16
5. Dimensions	17
6. Installation.....	17
Flexible connecting hoses.....	18
Pressure-less installation (open-outlet).....	19
Pressure-type installation (closed-outlet).....	20
7. Initial operation.....	21
8. How to use.....	22
Temperature selection.....	22
Legionella prevention	22
9. Drain water storage heater	22
10. Reset safety thermal cut-out	23
11. Cleaning and maintenance	23
12. Relief valve.....	24
Relief valve for pressure-type installation.....	24
13. Environment and recycling.....	24
14. Troubleshooting and service	25
15. Product data sheet in accordance with EU regulation - 812/2013 814/2013	50

1. Overview



Pos.	Description
1	Indicator light
2	Temperature selector
3	Hot water connection

Pos.	Description
4	Cold water connection
5	Power connection cable with earthed plug

2. Safety instructions



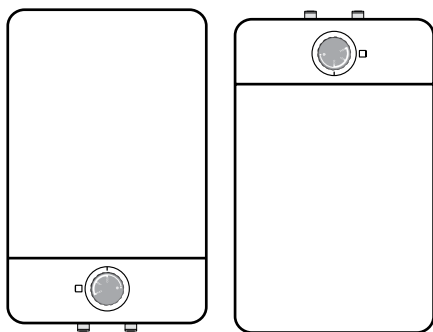
Please read these instructions carefully before installing or using the appliance! Keep the instructions handy with the appliance for future use!

Instruction manuals are intended for the specialist who is responsible for the installation of the appliance. Operation manuals are for the end user. The provided manuals correspond to the technical specifications of the appliance.

The latest version of the instructions can be found online at www.clage.com.

- Do not use the appliance until it has been correctly installed and unless it is in perfect working order.
- Do not remove the front cover under any circumstances before switching off the mains electrical supply to the unit.
- Never make technical modifications, either to the appliance itself or the electrical leads and water pipes.
- The appliance must be earthed at all times.
- Pay attention to the fact that water temperatures in excess of approx. 43 °C are perceived as hot, especially by children, and may cause a feeling of burning. Please note that the fittings and taps may be very hot when the appliance has been in use for some time.
- The appliance is only suitable for domestic use and similar applications inside closed rooms, and must only be used to heat incoming water from the mains supply.
- The appliance must never be exposed to frost.
- The values stated on the rating plate must be observed.
- In case of malfunction, disconnect the fuses immediately. In case of leaks, cut off the mains water supply instantly. Repairs must only be carried out by the customer service department or an authorised professional.
- This appliance can be used by children aged 3 years and above and persons with reduced physical, sensory or mental capabilities or lack of experience and knowledge if they have been given supervision or instruction concerning use of the appliance in a safe way and understand the hazards involved. Children shall not play with the appliance. Cleaning and user maintenance shall not be performed by children without supervision.
- Water due to expansion drips from the outlet of a low-pressure fitting or from the relief valve while the water is being heated. The overflow line must not be shut off!
- Jet regulators must not be used on low-pressure fittings so that the water due to expansion can drain off without obstruction
- Never lift the water storage heater by pulling at the cable or the flexible connecting hoses.

3. Description of the appliance



The electric water storage heater S 10 / S 15 contains an inner copper container for supplying hot water to one or more taps situated in close proximity to one another, e.g. kitchen sink or two wash basins. The technical specifications are listed below.

The water storage heater can be installed as closed-outlet (with safety module) or as open-outlet (with a suitable low-pressure fitting) device.

The appliance is designed for installation above or below the sink and must be installed according to the type only.

The water in the boiler is heated to the temperature set on the appliance and then stored.

4. Technical specifications

Type	S 10-U	S 10-O	S 15-U	S 15-O
Order no.	42103	41103	42153	41153
Capacity	10	10	15	15
Energy efficiency class	A			B
Type of system (nom. pressure)	Pressure type, 8 bar			
Inner container	Copper			
Insulation	Polyurethane			
Nominal loading at 230 V	2,2			
Nominal voltage 230 ~	~ 230			
Rated current at 230 V	10	10	10	10
Water connections	¾	½	¾	½
Mixed water capacity ¹⁾	20	20	30	30
Temperature range	5 - 80	5 - 80	5 - 80	5 - 80
Temperature selection	Control knob			
Heating time for $\Delta t = 55 \text{ K}$ ²⁾	17	17	26	26
Stand-by consumption ³⁾	0.34	0.30	0.49	0.43
Empty weight ⁴⁾	6,5	6,5	7,5	7,5
Type of protection acc. VDE	IP 24			

*) The declaration complies with the EU regulation No 812/2013. The product data sheet is attached at the end of this document.

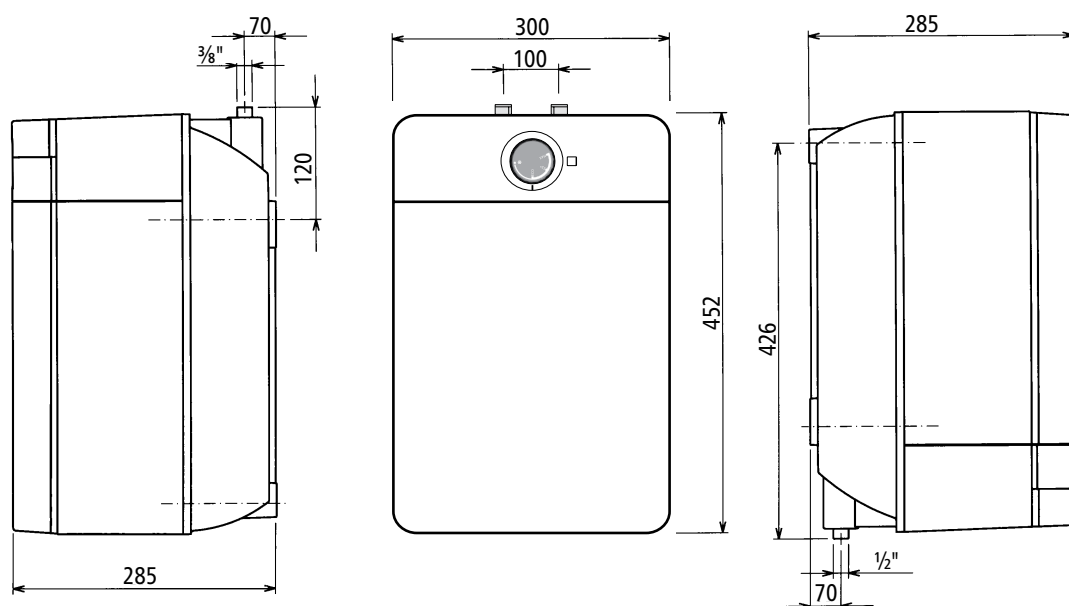
1) Mixed temperature 40°C with hot temperature 65°C and cold temperature 15°C

2) Cold water temperature 10°C

3) Stand by power consumption with 55°C / 24 h

4) The water capacity should be added to the weight

5. Dimensions



6. Installation



The following regulations must be observed:

- VDE 0100
- EN 806
- The regulations of the local power and water utilities
- The specifications on the rating plate
- Technical specifications

General information:

- The appliance may only be installed in a frost-free room.
- The water supply must be connected **before** the electrical supply.
- Galvanized steel piping must not be installed downstream of the storage heater with copper container, otherwise corrosion due to pitting may result.

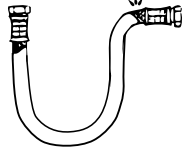
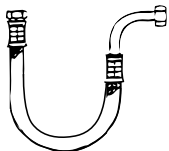
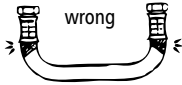
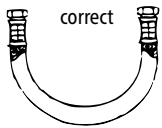
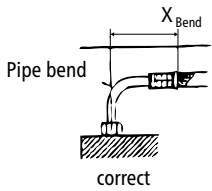
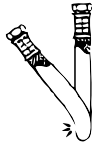
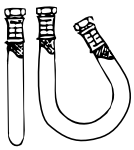
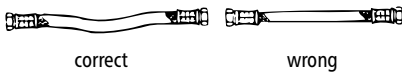
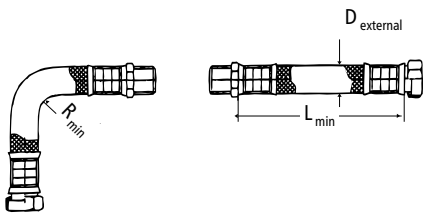
The water storage heaters S 10 / S 15 are designed for pressure-type and pressure-less installation.

Requirements for water quality

Water Quality		
Acid level	pH	7 - 8,5
Iron level (Fe)	mg/l	< 0,2
Chlorine content (Cl)	mg/l	< 150
Conductivity	mS/m	< 125
Water hardness		3 - 12 °dH / 5 - 22 °fH / 0,53 - 2,14 mmol/l CaCO ₃
Chemical additives		not allowed

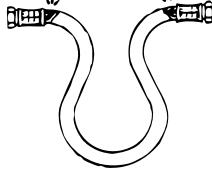
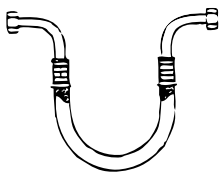
In areas with higher levels of water hardness than listed in table, an appropriate filter must be installed. The water supplier can tell you the hardness level of the water they deliver.

6. Installation



correct

wrong



Flexible connecting hoses

Installation guidelines

Hose DN	D _{external}	PN	R _{min}
8 mm	12 mm	20 bar	27 mm

Ensure sufficient equipotential bonding.

- The permissible bending radius $R_{min} = 27\text{ mm}$ must be observed at all times, including during transport and assembly as well as when installed. If it is not possible to observe the minimum bending radius, a different installation method should be used or a suitable hose should be selected.

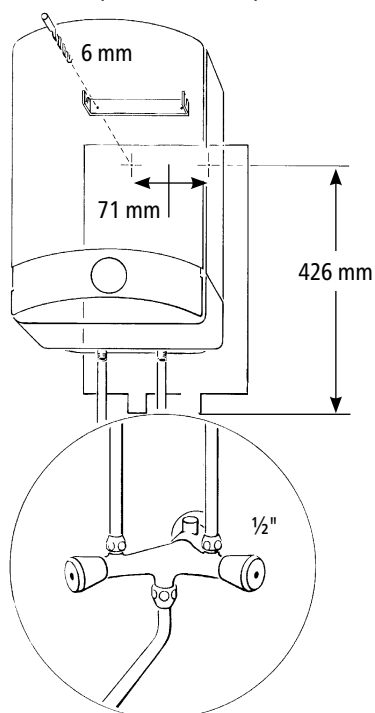
Please refer to the table for the minimum length

L _{min}	L _{min} α = 90°	L _{min} α = 180°	L _{min} α = 360°
60 mm	140 mm	180 mm	260 mm

- For curved installation there must be sufficient hose length available to form an open loop, as otherwise the hose will become kinked at the joints and thus destroyed.
- The hose length may change slightly due to the effects of pressure or heat. For straight installation, allowance should therefore be made to compensate for changes in the hose length.
- Never twist or kink the flexible connection.
- Ensure that the hose is never stressed by external tensile or compressive forces during assembly or when in use.
- Rigid connections (external thread) should not be further tightened after attaching the second connection, as this causes twisting and may damage the hose.
- The hose installer is always responsible for ensuring a tight join.
- The installer should check any sealing material supplied with the hose to ensure that it is suitable, as the hose manufacturer does not know the connection material or geometry.

6. Installation

Oversink (S 10-O / S 15-O)



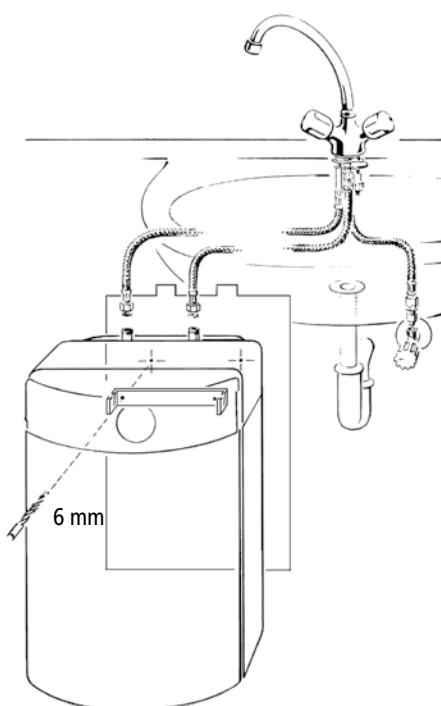
Pressure-less installation (open-outlet)

- For one outlet only.
- A special low-pressure mixing battery for pressure-less installation is required. This fitting permits relatively simple, reliable installation. The appliance is automatically installed without pressure when using the low-pressure fitting.
- Use of the low-pressure mixing battery ensures that the storage heater is never subjected to the pressure of the water mains. The open outlet of the mixing battery allows the water due to expansion to drain off freely.
- The outlet must always be free. Jet regulators must not be used. Water due to expansion drips from the outlet as the water is heated.

Low-pressure mixing battery for undersink installation: e.g. SNO, Art. No. 4100-0110

- Set the flow rate as per DIN 44531 or according to the specifications in the installation manual of the fitting.

Undersink (S 10-U / S 15-U)

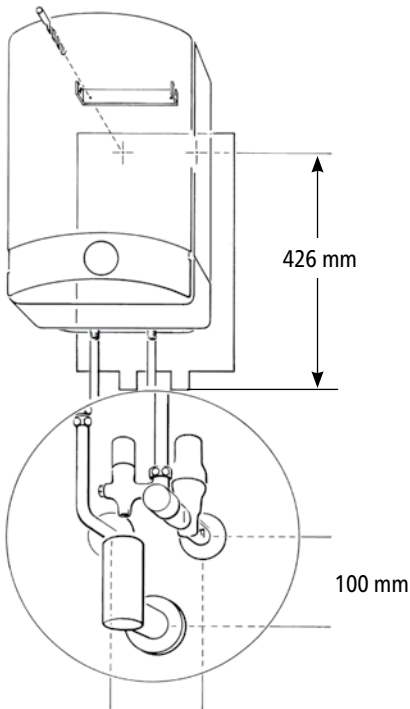


Low-pressure mixing battery for undersink installation: e.g. SNT, Art. No. 4100-02100

- Set the flow rate as per DIN 44531 or according to the specifications in the installation manual of the fitting.

6. Installation

Oversink (S 10-O / S 15-O)

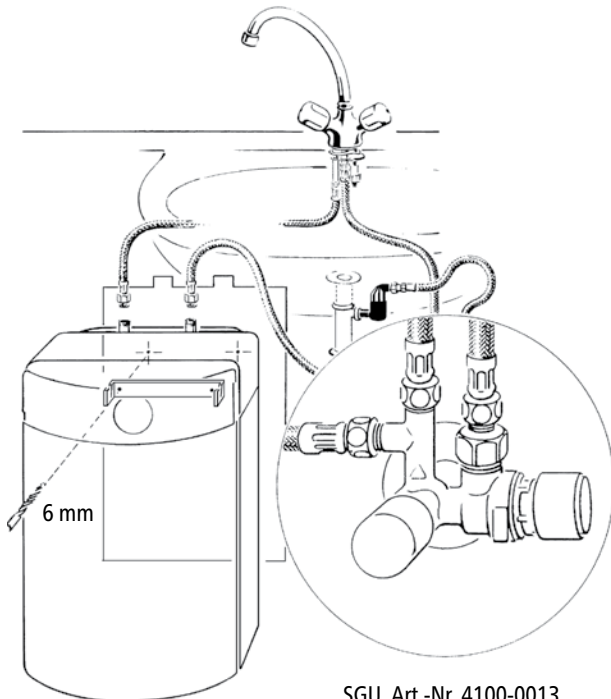


SG, Art.-Nr. 4100-0011 for S 10-O,
SGM, Art.-Nr. 4100-0012 for S 15-O

Pressure-type installation (closed-outlet)

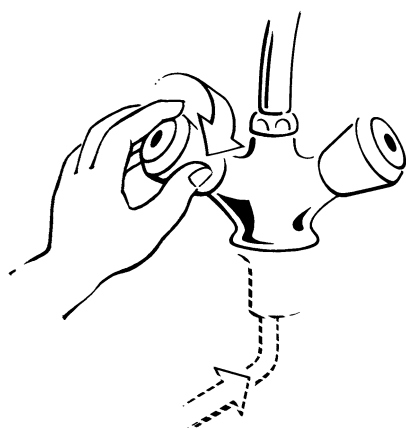
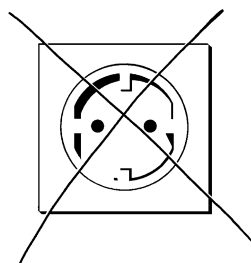
- Suitable for one or more taps.
- Any suitable mixing battery may be used, provided that it is approved for use with water storage heaters.
- A type-tested relief valve to DIN 1988 must be installed in the water supply line for pressure-type installation.
- Water due to expansion drips from the overflow valve as the water is heated. The overflow must never be blocked.
- The overflow valve of the pressure-relief device must be connected to a water drainage via a discharge pipe with continuous drop.
- A one-way restrictor or shutoff valve must never be installed between the pressure-type storage heater and diaphragm safety valve.
- The water pressure at the cold water connection must not exceed 5 bar, otherwise a pressure reducing valve must be installed. The water storage heater is subjected to the full pressure of the water mains downstream of the connection.
- For safety reasons, the appliance must be inspected by a professional at regular intervals of not more than two years.

Undersink (S 10-U / S 15-U)



SGU, Art.-Nr. 4100-0013

7. Initial operation



Important: The appliance must be completely filled with water before being started up!

S 10 / S 15 for operation on 230 V AC and must be connected to a professionally installed, earthed socket outlet. Multiple connectors must not be used.

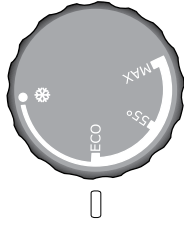
1. Ensure that the appliance is not plugged in and that the fuse is deactivated.
 2. Slightly open the relief valve for pressure-type installation (see chapter "Maintenance").
 3. Turn on the main water tap or shut-off valve and the hot water tap of the installed mixing battery to fill the appliance until bubble-free water emerges from the outlet.
 4. Flush the water storage heater for 3 minutes with fully opened hot water tap.
 5. Check the system for leaks and remedy these if necessary.
 6. Set the temperature selector to position ❄️.
 7. Plug the appliance into the mains power supply.
 8. Set the required temperature and remain in attendance while the water heats up. The indicator lamp lights up while the water is being heated. Water due to expansion drips from the outlet of a low-pressure fitting and from the overflow relief valve of a pressure-type installation while the water is being heated.
 9. Check the relief valve after 4 minutes. Due to expansion water drips out of the outlet of a low-pressure fitting or out of the relief valve while the water is heated.
- Attention! If no expansion water drips out, shut off the power supply immediately. Open the hot water tap to release the pressure. For troubleshooting you can find hints in the chapter "Troubleshooting and service".**
10. If the indicator light switches off, the water has reached the set temperature.

Note: Flush the water storage heater when you put it into operation for the first time or if it was out of usage for more than a week.

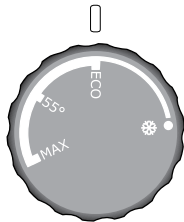
1. After heating, let the water stay in the storage water heater for one hour.
2. Open the hot water tap and wait until cold water drains out.
3. Close the hot water tap.
4. Repeat the steps 1-3 three times.

8. How to use

S10-O / S15-O



S10-U / S15-U



Via the temperature selector the temperature can be continuously adjusted in a range of 5 to 80 °C.

The water is dispensed via the hot water tap of the installed fitting and can then be mixed with cold water.

Temperature selection

Setting	°C	Function
	5	This switch setting protects the appliance against frost damage
Eco	30	Economy setting "Eco", usually for wash basins
55°	55	55°-setting, usually for kitchen sinks
MAX	80	Setting for hot water and when large amounts of warm water are required

The storage heater cannot be switched off via the temperature selector. It can only be switched off by disconnecting the mains plug.

Note: Please avoid the temperature setting between 25 and 55 °C if the heater is not in use every day due to the risk of legionella bacteria.

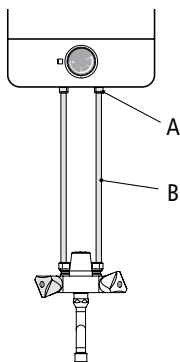
Legionella prevention

If the water storage heater is out of use for more than a week, legionella bacteria can arise in the water tank. In this case you need to flush the appliance (see flush procedure in chapter "Initial operation").

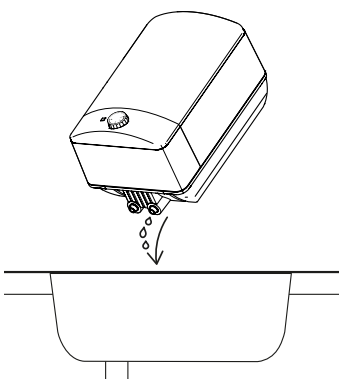
Do not breathe in any potential rising steam.

9. Drain water storage heater

S10-O / S15-O



S10-U / S15-U



Preparation

1. Pull out the main plug.
2. Open the hot water tap and wait until cold water drains out.

Attention! Make sure that the storage water heater is flushed completely with cold water.

3. Close the hot water tap.
4. Close the water supply of the storage water heater.
5. Open the hot water tap to release the pressure out of the system.
6. Close the tap if no more water drains out.

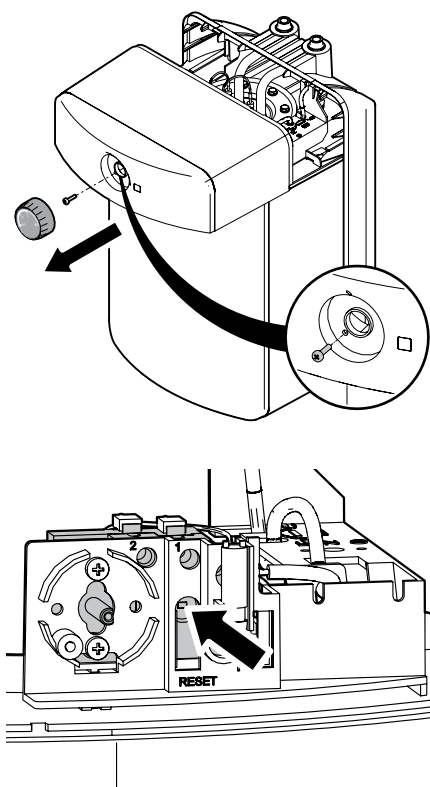
S10-O / S15-O

- Disassemble the cold water pipe (B) from the cold water connection (A)
- Catch any leakage water which possible drips out.
- Connect a flexible connecting hose at the cold water connection and put the other end of the hose into a sink.
- Open the hot water tap to ventilate the storage water heater. The water will then drain out via the hose.

S10-U / S15-U

- Disassemble the water connecting hoses directly at the storage water heater.
- Catch any leakage water which possible drips out.
- Place the storage water heater over a sink and turn it upside down. The water will now drain out until it is empty.

10. Reset safety thermal cut-out



Attention! These works must only be conducted by an authorised professional.

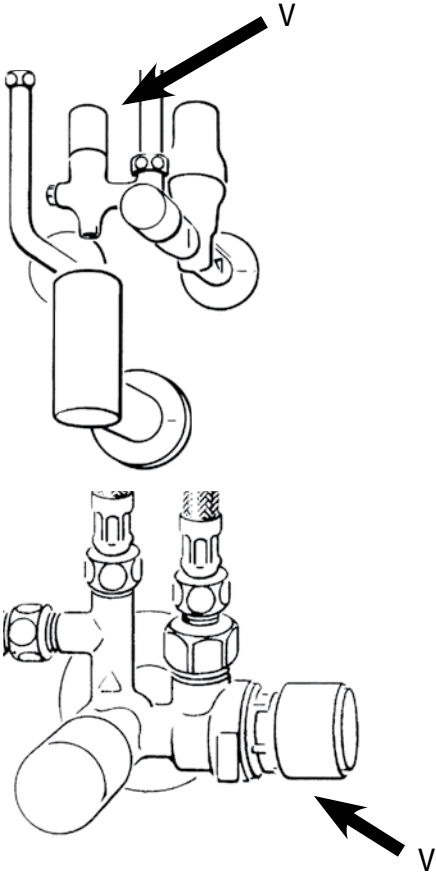
Note: You must not reset the safety thermal cut out if it was triggered while the storage water heater was empty. In this case the thermostat and the safety thermal cut out need to be replaced. Please contact the CLAGE customer service for this purpose.

1. Pull out the main plug.
2. Remove the temperature selector by pulling it forward.
3. Loosen the screw which is located behind the temperature selector.
4. Remove the hood by pulling it forward carefully.
5. Reset the safety thermal cut out by triggering the reset button with a screwdriver.
6. Replace the hood carefully. When mounting the hood ensure that no cables are pinched or clamped!
7. Replace the screw and tighten it.
8. Push the temperature selector back onto the shaft.
9. Start up the storage water heater according to the chapter "Initial operation".

11. Cleaning and maintenance

- Plastic surfaces and fittings may only be wiped with a damp cloth. Never use abrasive cleaning agents or solvents.
- The electrical and plumbing components should be inspected by an approved professional every two years to ensure proper functioning and operational safety at all times.

12. Relief valve

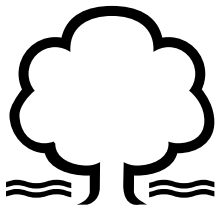


Note the operating instructions for the fittings and safety mechanisms!

Relief valve for pressure-type installation

- The relief valve of a pressure-type system must be vented slightly at regular intervals (once per month) to ensure proper functioning.
- Turn the valve cap (V) anticlock-wise until the valve opens and water drains from the outlet into the funnel. Reclose the valve. If this does not work, disconnect the appliance and call a professional to examine the relief valve.
- If water constantly drips from the relief valve, it is probably soiled. In this case too, it should be examined by a professional.

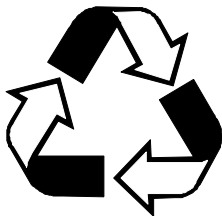
13. Environment and recycling



Save energy and water

The water storage heater operates most economically when set to 55 °C. Scale builds up more rapidly in the appliance at higher water temperatures and the heat loss is also higher.

Reducing the water flow will help to save valuable drinking water.



Packaging and materials

Your product was manufactured from high-quality, reusable materials and components. Please respect in case of discarding that electrical devices should be disposed of separately from household waste at the end of their service life. Therefore, please take this device to a municipal collection point that accepts electronic scrap. Disposing it correctly will support environmental protection and will prevent any potential negative effects on human beings and the environment that could arise from inappropriate handling of these devices at the end of their service life. Please contact your local authority for further details of your nearest designated collection point or recycling site.

Business customers: If you wish to discard equipment, please contact your dealer or supplier for further information.

14. Troubleshooting and service

Repairs must only be carried out by authorised professionals.

If a fault in your appliance cannot be rectified with the aid of this table, please contact the service organisation of your importer or the Central Customer Service Department. Please have the details of the typeplate at hand.

CLAGE GmbH

Central Customer Service
 Pirolweg 1–5, 21337 Lüneburg, Germany
 Tel.: (+49) 4131 8901-40
 Fax: (+49) 4131 8901-41
 E-Mail: service@clage.de

Problem	Remedy
Water does not flow	check and open main water tap, service valve, shut off valve if necessary
	check fittings and hose connections
Little water flows	check water pressure (< 1.5 bar)
	clean jet nozzle at outlet, clean micro-filter
	in service valve / relief valve if necessary
Water does not heat up	check fuse and electrical connection
	check temperature setting on appliance
Water not hot enough	call customer service department to check thermal cut-out, thermostat or heating element if necessary
	check temperature setting on appliance
	check temperature limitation
Steam emerges	too much hot water may have been withdrawn within a short space of time, wait for the water to heat up again
	have the appliance checked by a customer service engineer
Short-circuit (fuse tripped)	have the appliance and its installation checked by a customer service engineer
No expansion water	pull out the main plug and contact the customer service.

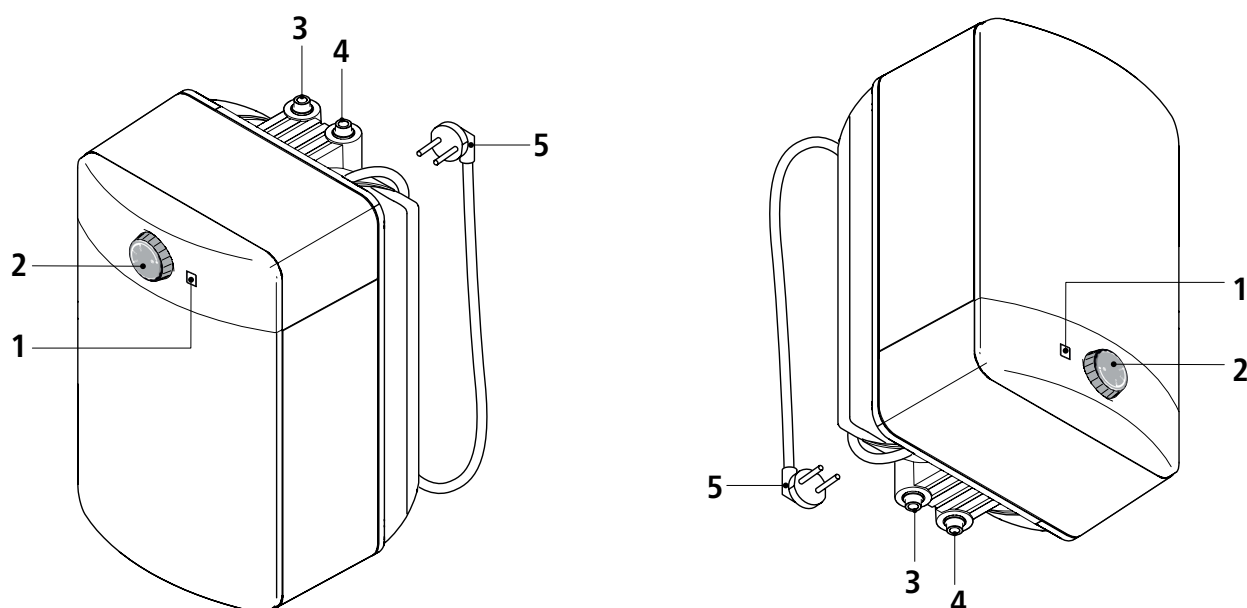
If the connection cable is damaged, it must be replaced with an original spare cable from the manufacturer by an authorised technician in order to avoid any hazards.

If you cannot rectify the fault with the aid of the troubleshooting table, please contact the customer service.

Sommaire

1. Vue d'ensemble	26
2. Consignes de sécurité	27
3. Description de l'appareil	28
4. Caractéristiques techniques	28
5. Dimensions	29
6. Installation	29
Consignes de montage des tuyaux de raccordement souples	30
Installation sans pression (basse pression)	31
Installation fermée (type pression)	32
7. Première mise en service	33
8. Utilisation	34
Sélection de la température	34
Prévention contre la légionellose	34
9. Vidange chauffe-eau	34
10. Réinitialisation protection maximale	35
11. Entretien et maintenance	35
12. Soupape de trop-plein	36
Soupape de trop-plein pour les installations de type pression	36
13. Environnement et recyclage	36
14. Auto-dépannage et S.A.V.	37
15. Fiche technique de produit conformément aux indications des règlements de l'UE - 812/2013 814/2013	50

1. Vue d'ensemble



N°	Désignation
1	Lampe témoin
2	Sélecteur de température
3	Sortie d'eau chaude

N°	Désignation
4	Entrée d'eau froide
5	Cordon avec fiche de protection (Shuko)

2. Consignes de sécurité



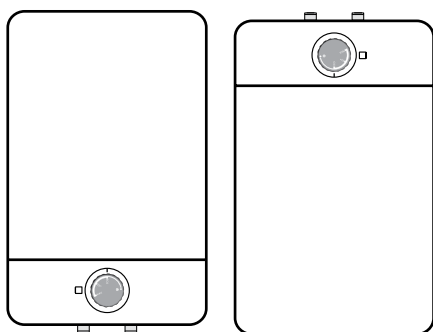
Lisez soigneusement et intégralement la présente notice avant d'installer ou d'utiliser l'appareil ! Conservez cette notice avec l'appareil en prévision d'une future utilisation !

La présente notice s'adresse au professionnel qui est responsable de l'installation de l'appareil ainsi qu'à l'utilisateur final. Les instructions dans les notices jointes à l'appareil correspondent à l'état technique de celui-ci.

La dernière édition à jour de la présente notice est disponible en ligne à l'adresse : www.clage.de/downloads.

- N'utilisez l'appareil que s'il a été installé correctement et s'il se trouve dans un état techniquement parfait.
- N'ouvrez jamais l'appareil sans avoir préalablement coupé de manière permanente son alimentation électrique.
- N'apportez aucune modification technique à l'appareil ou encore aux lignes électriques et aux conduites d'eau.
- L'appareil doit être relié à la terre.
- Tenez compte du fait que les températures d'eau de plus de 43 °C sont perçues comme étant très chaudes, notamment par les jeunes enfants, et peuvent provoquer une sensation de brûlure. Pensez que les robinets de distribution deviennent eux aussi chauds lorsque l'eau coule pendant longtemps.
- L'appareil est uniquement conçu pour une utilisation domestique et des applications similaires dans des locaux fermés et il ne doit être utilisé que pour le chauffage de l'eau potable.
- L'appareil ne doit jamais être exposé au gel.
- Il faut respecter les valeurs indiquées sur la plaque signalétique.
- Coupez immédiatement le disjoncteur en cas de défaut. Fermez immédiatement la conduite d'arrivée d'eau si l'appareil présente une fuite. Faites uniquement appel au S.A.V. de l'usine ou à un centre technique agréé pour corriger le défaut.
- L'utilisation de cet appareil par des enfants à partir de 3 ans ainsi que par des personnes à capacités physiques, sensorielles ou mentales réduites, ou ne disposant pas de l'expérience et des connaissances nécessaires, est autorisée sous surveillance ou après avoir reçu une information sur l'usage sécurisé de l'appareil et avoir compris les dangers qui en résultent. Il est interdit aux enfants de jouer avec l'appareil. Le nettoyage et l'entretien par l'utilisateur ne doivent pas être effectués par des enfants laissés sans surveillance.
- Pendant la mise en température, de l'eau de dilatation s'égoutte de la sortie d'un accessoire basse pression de robinetterie ou d'une soupape de trop-plein. Ne pas fermer la conduite de trop-plein !
- Ne pas utiliser de perlateurs sur la robinetterie basse pression pour permettre à l'eau de dilatation de s'écouler sans entrave.
- Ne soulevez jamais le chauffe-eau à l'aide des flexibles ou du câble d'alimentation.

3. Description de l'appareil



Le chauffe-eau électrique S 10 / S 15 renferme une chaudière en cuivre qui lui permet d'alimenter en eau chaude une ou plusieurs prises d'eau rapprochées, p. ex. d'éviers ou de lavabos. Pour les caractéristiques techniques, se reporter au tableau ci-dessous.

Le chauffe-eau peut être raccordé sur la pression d'eau (par l'intermédiaire d'un ensemble d'admission ou d'un groupe de sécurité) comme sur une basse pression (par l'intermédiaire d'un mitigeur basse pression spécial).

L'appareil est conçu en deux versions pour installation sur ou sous évier. Chaque version ne peut être utilisée que pour le type de montage auquel elle est destinée.

L'eau contenue dans le chauffe-eau est chauffée et stockée à la température réglée sur l'appareil.

4. Caractéristiques techniques

Type	S 10-U	S 10-O	S 15-U	S 15-O
N° de référence	42103	41103	42153	41153
Contenance nominale	l	10	10	15
Classe d'efficacité énergétique ^{*)}	A			B
Type, pression nominale	fermé, 8 bar			
Réservoir interne	Cuivre			
Isolation thermique	polyuréthane (sans CFC)			
Puissance nominale pour 230 V	kW			
Tension nominale	V			
Courant nominal pour 230 V	A	10	10	10
Raccordement eau	pouce	3/8	1/2	3/8
Quantité d'eau mixte ¹⁾	l	20	20	30
Plage de température	°C	5 - 80	5 - 80	5 - 80
Réglage de température	Bouton rotatif			
Temps de mise en temp. $\Delta t=55 K$ ²⁾	min	17	17	26
Courant de veille ³⁾	kWh	0,34	0,30	0,49
Poids à vide ⁴⁾	kg	6,5	6,5	7,5
Degré de protection selon VDE	IP 24			

*) Les indications correspondent au décret du règlement UE N° 812/2013. La fiche produit se trouve à la fin de ce document.

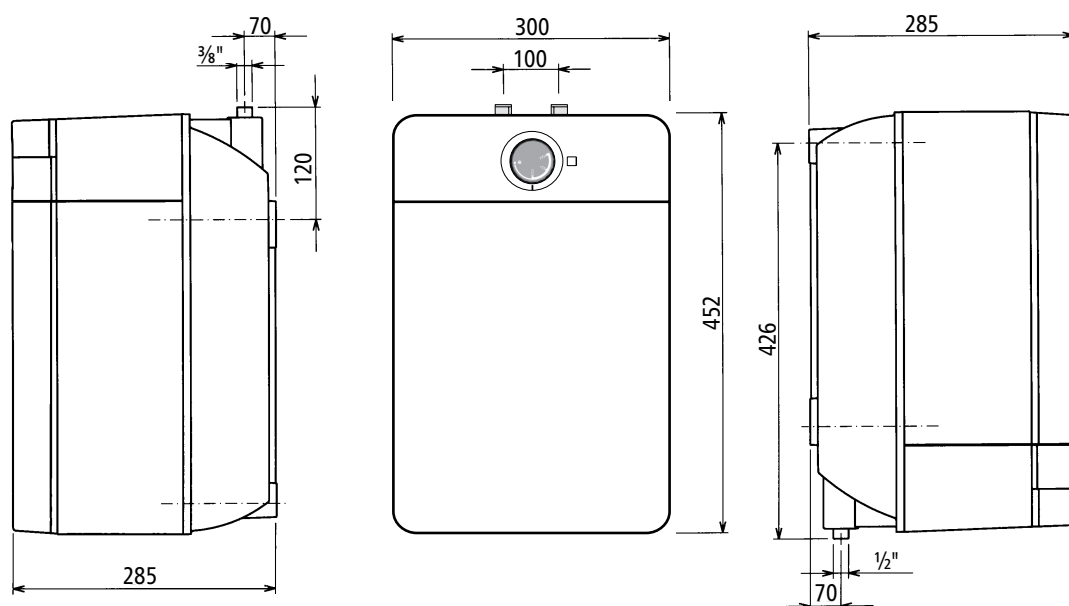
1) Température de sortie de 40 °C pour des températures d'eau chaude et d'eau froide de 65 °C et 15 °C.

2) À une température d'eau froide de 10 °C

3) Consommation de courant en état de veille (température de 55 °C/24 h).

4) Il convient d'ajouter le poids de l'eau de remplissage au poids à vide.

5. Dimensions



6. Installation



Obligation de conformité aux normes et règles suivantes :

- VDE 0100
- DIN 1988
- EN 806
- Prescriptions des services locaux de distribution des eaux et de fourniture d'énergie (EDF-GDF)
- Spécifications de la plaque signalétique
- Caractéristiques techniques

Généralités :

- N'installer l'appareil que dans une pièce excluant tout risque de gel.
- Procéder au branchement d'eau **avant** le raccordement électrique.
- Ne pas installer de tuyaux en acier galvanisé en aval du chauffe-eau à chaudière en cuivre, sous peine de voir apparaître des piqûres de corrosion.

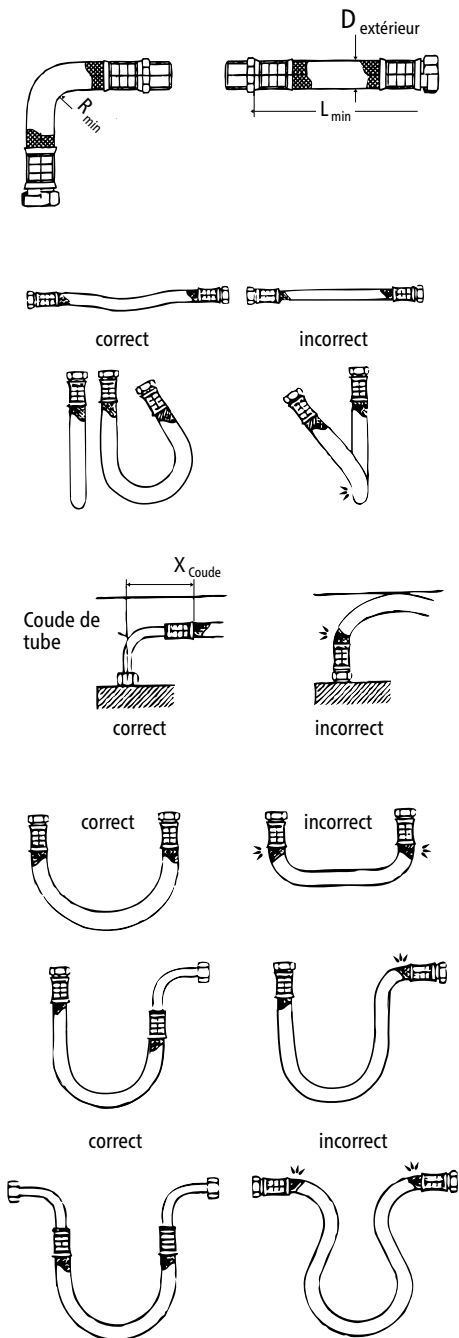
Les chauffe-eau S 10 / S 15 sont agréés pour les deux types de montages (sans pression / à pression).

Exigences en matière de qualité de l'eau

Qualité de l'eau		
Taux d'acidité	pH	7 - 8,5
Teneur en fer (Fe)	mg/l	< 0,2
Teneur en chlore (Cl)	mg/l	< 150
Conductivité	mS/m	< 125
Dureté		3 - 12 °dH / 5 - 22 °fH / 0,53 - 2,14 mmol/l CaCO ₃
Additifs chimiques		Sont interdits

Dans les régions où la dureté de l'eau dépasse celle renseignée dans le tableau, il vous faut prévoir un filtre adoucisseur. Vous pouvez demander la dureté de l'eau à votre fournisseur d'eau.

6. Installation



Consignes de montage des tuyaux de raccordement souples

DN tuyau	$D_{extérieur}$	PN	R_{min}
8 mm	12 mm	20 bar	27 mm

Veillez à un équilibrage suffisant des potentiels !

- Le rayon de courbure ne doit pas être inférieur au minimum admissible $R_{min} = 27$ mm, que ça soit pendant le transport, lors du montage et aussi en position montée. S'il est impossible de respecter le rayon de courbure, il faut modifier le mode de montage ou choisir un tuyau approprié.

La longueur minimale est indiquée dans le tableau.

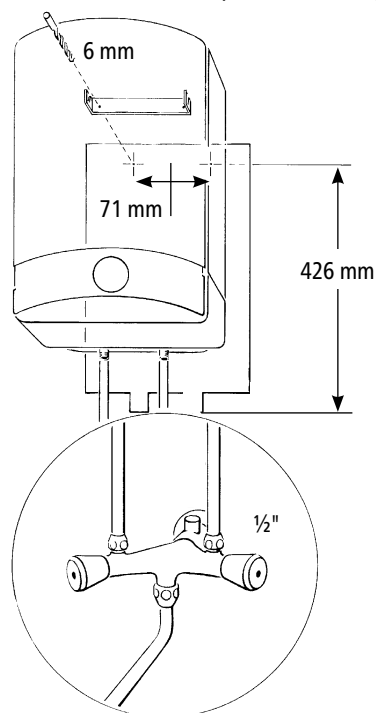
L_{min}	$L_{min} \alpha = 90^\circ$	$L_{min} \alpha = 180^\circ$	$L_{min} \alpha = 360^\circ$
60 mm	140 mm	180 mm	260 mm

En cas de pose coudée, la longueur du tuyau doit être suffisante pour former un coude ouvert, sinon le tuyau sera plié au niveau des raccords et se cassera.

- Le tuyau peut subir de légères variations de longueur lorsqu'il est sous pression ou chaud. Par conséquent, les tuyaux rectilignes doivent être posés de manière à pouvoir absorber les variations de longueur.
- Il ne faut en aucun cas tordre ou plier la liaison souple.
- Le tuyau ne doit subir aucune contrainte de traction ou de compression de l'extérieur, ni pendant le montage, ni en service.
- Il ne faut pas serrer davantage les raccords rigides (filetage) après la fixation du deuxième raccord, sinon le tuyau se torsionne et peut subir des dommages.
- C'est le monteur du tuyau qui est en principe responsable de son étanchéité.
- Il appartient au monteur de vérifier si les accessoires d'étanchéité fournis conviennent, car le constructeur ne connaît ni le matériel ni la forme géométrique des raccords.

6. Installation

Installation sur évier (S 10-O / S 15-O)



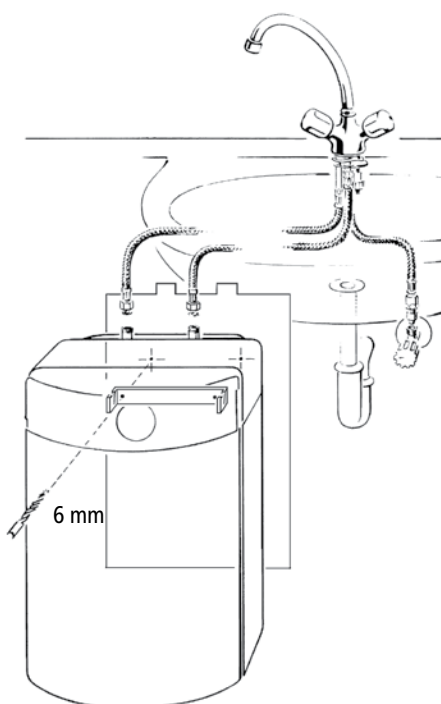
Installation sans pression (basse pression)

- Uniquement pour une seule prise de sortie.
- Il est nécessaire d'utiliser un mélangeur spécial basse pression pour montage sans pression. Cet accessoire est très fiable et d'un montage relativement simple. L'installation de l'appareil s'effectue automatiquement si l'on utilise la robinetterie basse pression.
- Du fait de la présence du mélangeur basse pression, le chauffe-eau n'est soumis à aucun moment à la pression de la conduite d'eau. La sortie ouverte du mélangeur permet l'évacuation de l'eau de dilatation lors de la montée en température.
- Le tuyau de sortie ne doit en aucun cas être obturé. Ne pas utiliser de régulateur de jet. Durant la mise en température, des gouttes d'eau de dilatation s'échappent de la sortie.

Mélangeur basse pression pour installation sur évier : p. ex. SNO, n° de référence 4100-0110

- Régler le débit à l'aide de réducteurs ou d'une soupape à brides d'équerre conformément à la norme DIN 44531 et aux spécifications du fabricant d'accessoires.

Installation sous évier (S 10-U / S 15-U)

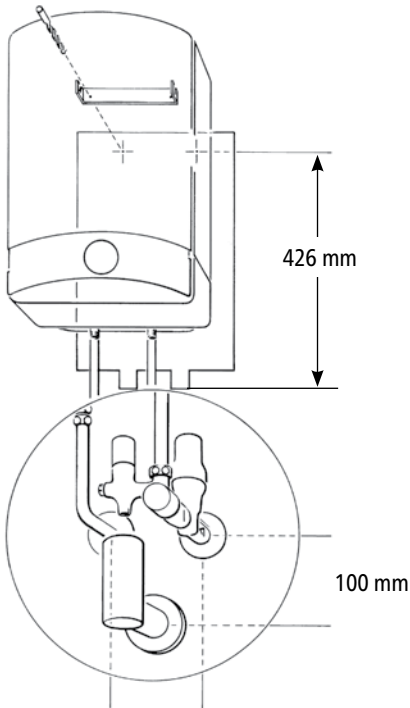


Mélangeur de basse pression pour installation sous évier : p. ex. SNT, n° de référence 4100-02100

- Régler le débit à l'aide de réducteurs ou d'une soupape à brides d'équerre conformément à la norme DIN 44531 et aux spécifications du fabricant d'accessoires.

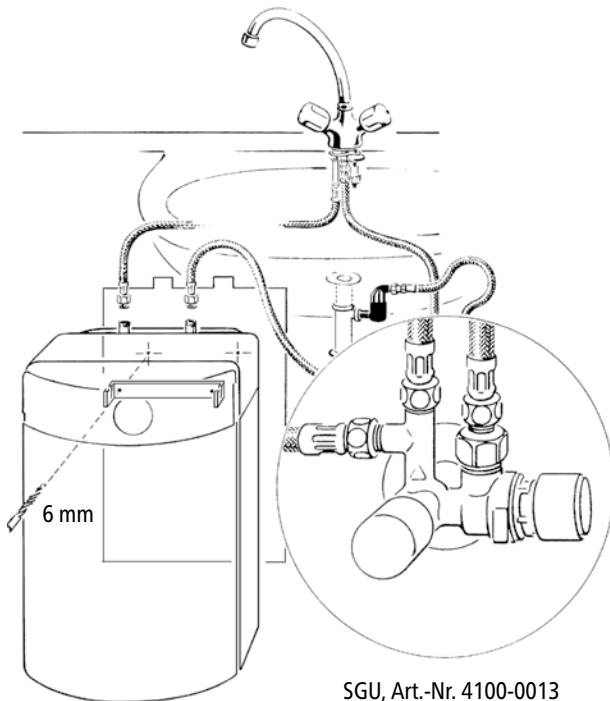
6. Installation

Installation sur évier (S 10-O / S 15-O)



SG, n° de réf. 4100-0011 pour S 10-O,
SGM, n° de réf. 4100-0012 pour S 15-O

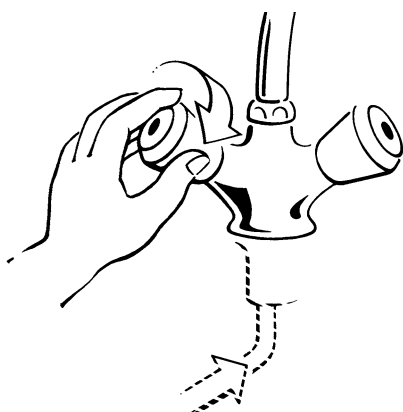
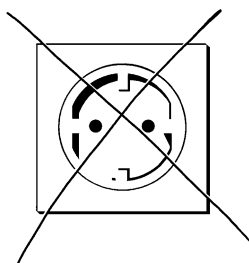
Installation sous évier (S 10-U / S 15-U)



Installation fermée (type pression)

- Appropriée pour une ou plusieurs prises de sortie.
- Il est possible d'utiliser n'importe quel mélangeur approprié, à condition que celui-ci ait été homologué pour l'utilisation avec chauffe-eau.
- Pour toute installation fermée de type pression, monter sur la conduite d'alimentation une soupape de trop-plein homologuée selon DIN 1988.
- Durant la mise en température, des gouttes d'eau de dilatation s'échappent de la valve de trop-plein. Ne jamais obturer le trop-plein.
- La valve de trop-plein doit être connectée avec un conduit d'écoulement par un tuyau avec une descente continue.
- Ne jamais installer un clapet de retenue ou dispositif d'arrêt entre le chauffe-eau fermé de type pression et la soupape de trop-plein à diaphragme.
- La pression d'eau au niveau du raccordement d'eau froide ne doit pas dépasser 5 bar. Si tel n'est pas le cas, prévoir une soupape réductrice de pression. Une fois le branchement d'eau réalisé, le chauffe-eau subit toute la pression de l'eau arrivant de la conduite.
- Pour des raisons de sécurité, il est nécessaire de faire contrôler l'appareil régulièrement et en détail ; ne pas dépasser des intervalles de deux ans.

7. Première mise en service

**Attention : Ne jamais mettre l'appareil en marche avant qu'il ne soit rempli d'eau !**

Le S 10 / S 15 est conçu pour fonctionner sur 230 V. Ce dernier doit impérativement être branché sur une prise de courant de sécurité. L'utilisation de prises multiples est proscrite.

1. S'assurer que l'appareil n'est pas branché et que le coupe-circuit est désactivé.
2. En cas d'installation de type pression, ouvrir légèrement la soupape de trop-plein (voir chapitre "Maintenance", page 11).
3. Ouvrir le robinet d'eau principal ou la soupape d'arrêt, puis ouvrir la soupape d'eau chaude du mélangeur pour remplir l'appareil, jusqu'à ce que l'eau s'écoule sans former de bulles.
4. Rincez le chauffe-eau pendant 3 minutes.
5. S'assurer de l'absence de points non-étanches au niveau de l'installation et réparer les éventuelles fuites.
6. Placer le sélecteur de température en position ❄️.
7. Brancher l'appareil sur le secteur.
8. Régler à la température souhaitée et surveiller la mise en température. La mise en température est signalée par l'éclairage de la lampe témoin. Durant la mise en température, des gouttes d'eau de dilatation s'échappent de la sortie, dans le cas d'une installation basse pression, et de la soupape de trop-plein, dans le cas d'une installation de type pression.
9. Vérifiez l'ensemble d'admission après 4 minutes : Pendant la mise en température, de l'eau de dilatation s'égoutte de la sortie d'un accessoire basse pression de robinetterie ou d'une soupape de trop-plein.

Avertissement! Si aucun écoulement d'eau d'expansion ne se produit pendant le préchauffage : mettez immédiatement hors tension et ouvrez le robinet d'eau chaude pour diminuer la pression d'eau. Consultez le guide de dépannage (chapitre Auto-dépannage).

10. Lorsque la lampe-témoin sur le chauffe-eau s'éteint, l'eau a atteint la température souhaitée.

Attention! Il convient de procéder à la procédure de rinçage ci-dessous lors de la première utilisation du chauffe-eau ou en cas de mise en service de longue durée du chauffe-eau.

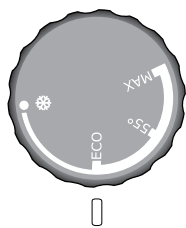
1. Après le préchauffage, laissez l'eau dans le chauffe-eau pendant 1 heure.
2. Ouvrez le robinet d'eau chaude et attendez jusqu'à ce que de l'eau froide s'écoule.
3. Fermez le robinet d'eau chaude.
4. Répétez trois fois les étapes 1 à 3.

8. Utilisation

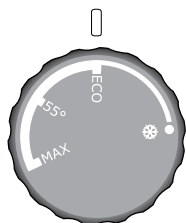
Le bouton sélecteur de température vous permet de régler la température de l'eau du chauffe-eau entre 5 °C et 80 °C.

L'eau arrive par la soupape d'eau chaude de la robinetterie en place pour être mélangée à l'eau froide.

S10-O / S15-O



S10-U / S15-U



Sélection de la température

Position	°C	Fonction
	5	Position de protection de l'appareil contre les dégâts dus au gel
ECO	30	Position économique, généralement utilisée pour les lavabos
55°	55	Position 55°, généralement utilisée pour les éviers
MAX	80	Position pour eau très chaude et besoins de grandes quantités d'eau chaude

Le chauffe-eau ne peut s'éteindre à l'aide du sélecteur de température. L'arrêt du chauffe-eau n'est possible qu'en débranchant la prise électrique.

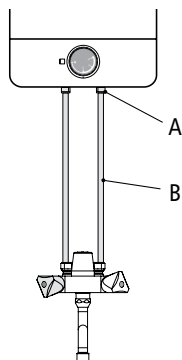
Indication! Pour ce qui concerne le risque de bactéries Legionella, évitez le réglage entre 25 - 55 °C si l'eau du chauffe-eau n'est pas utilisée tous les jours.

Prévention contre la légionellose

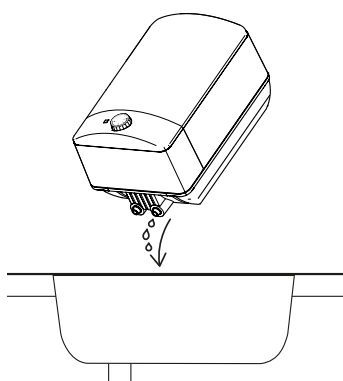
Si le chauffe-eau demeure inutilisé pendant plus d'une semaine, des bactéries Legionella sont susceptibles de se former. Dans ce cas, il vous faut rincer le chauffe-eau avant utilisation (cf. la procédure de rinçage au paragraphe « Première mise en service »). Veillez à éviter la nébulisation de l'eau pendant le rinçage.

9. Vidange chauffe-eau

S10-O / S15-O



S10-U / S15-U



Préparation

1. Retirez la fiche de la prise murale.
2. Ouvrez le robinet d'eau chaude et attendez jusqu'à ce que de l'eau froide s'écoule.

Avertissement! Veillez à rincer le chauffe-eau à l'eau froide !

3. Fermez le robinet d'eau chaude.
4. Fermez le robinet d'arrêt de l'ensemble d'admission.
5. Ouvrez le robinet d'eau chaude pour purger le système.
6. Refermez le robinet lorsque l'eau ne coule plus.

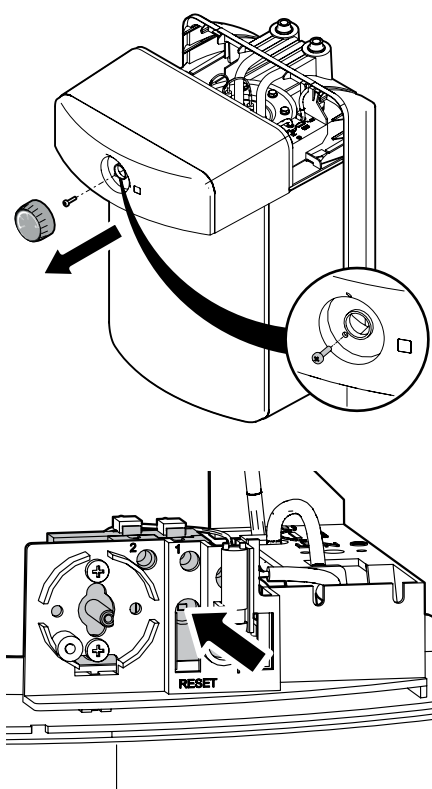
S10-O / S15-O

- Déconnectez la conduite d'eau froide (B) de l'Entrée d'eau froide (A)
- Contrôlez une éventuelle fuite résiduelle d'eau.
- Raccordez un flexible à l'admission du chauffe-eau et déposez l'extrémité de ce flexible dans l'évier.
- Ouvrez le robinet d'eau chaude pour que le chauffe-eau puisse aspirer de l'air et ainsi se vider par l'intermédiaire du flexible..

S10-U / S15-U

- Démontez les raccords hydrauliques directement au chauffe-eau à accumulation.
- Contrôlez une éventuelle fuite résiduelle d'eau.
- Positionnez le chauffe-eau à accumulation dans l'évier avec les raccords hydrauliques vers le bas. L'appareil ainsi se vidange.

10. Réinitialisation protection maximale



Attention! Les travaux peuvent être réalisés uniquement par un installateur agréé.

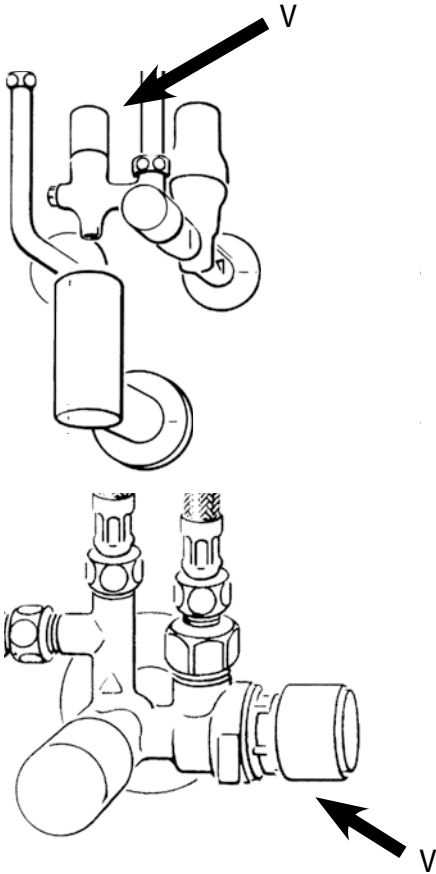
Indication! Si le chauffe-eau a été activé alors qu'il n'était pas rempli d'eau, vous ne pouvez pas le réinitialiser. Dans ce cas, le thermostat et la protection maximale doivent être remplacés. Contactez votre installateur à cet effet.

1. Retirez la fiche du chauffe-eau de la prise murale.
2. Enlevez le bouton sélecteur de température en le tirant vers l'avant.
3. Dévissez la vis qui se trouve derrière le bouton sélecteur de température.
4. Enlevez le capot supérieur en le glissant prudemment vers l'avant.
5. Réinitialisez la protection maximale en appuyant, à l'aide d'un tournevis, sur le bouton.
6. Remplacez avec précaution le capot supérieur. Veillez à ne pas coincer les câbles.
7. Mettez la vis en place et serrez-la.
8. Remplacez le bouton sélecteur de température sur l'axe
9. Prenez l'appareil en service conformément au chapitre 7 « Première mise en service ».

11. Entretien et maintenance

- Le nettoyage des surfaces en plastique et de la robinetterie ne doit s'effectuer qu'au moyen d'un chiffon humide. Ne pas utiliser de produits de nettoyages abrasifs ou de solvants.
- Afin d'être assuré à tout moment du parfait état de fonctionnement de l'appareil, faire contrôler les composants électriques et de plomberie tous les deux ans par un installateur agréé.

12. Soupape de trop-plein

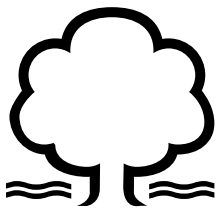


Respecter les instructions d'utilisation afférentes aux équipements et mécanismes de sécurité !

Soupape de trop-plein pour les installations de type pression

- Ouvrir légèrement, périodiquement (une fois par mois), la valve de trop-plein des installations de type pression afin de s'assurer de leur bon fonctionnement.
- Tourner le capuchon de la soupape (V) dans le sens contraire des aiguilles d'une montre jusqu'à ce qu'elle s'ouvre et que l'eau s'écoule dans l'entonnoir d'évacuation. Refermer la soupape. En cas de non-fonctionnement, mettre l'appareil hors tension et faire examiner la soupape par un spécialiste.
- Si des gouttes d'eau s'échappent en permanence de la soupape de trop-plein, la soupape est probablement encrassée. Demander là aussi à un installateur de faire le nécessaire.

13. Environnement et recyclage



Économie d'énergie et d'eau

Le chauffe-eau fonctionne de la façon la plus économique lorsqu'il est réglé sur 55 °C. L'entartrage de l'appareil est plus rapide lorsque la température est plus élevée, ce qui entraîne des déperditions de chaleur plus importantes.

La réduction du débit permet d'économiser une quantité précieuse d'eau potable.



Emballage et matériaux

Ce produit a été fabriqué avec des matériaux et des composants de qualité supérieure qui sont réutilisables. Lors de la mise au rebut, tenez compte du fait que les appareils électriques en fin de vie doivent être séparés des déchets ménagers. Apportez cet appareil à un centre de collecte municipal où vous pouvez déposer les déchets électriques et électroniques. La mise au rebut conformément à la réglementation contribue à la protection de l'environnement et évite des effets néfastes sur l'homme et l'environnement, lesquels pourraient résulter d'une manipulation inappropriée des appareils à la fin de leur cycle de vie. Vous obtiendrez des informations précises sur la déchetterie ou le point de collecte le plus proche auprès de votre mairie.

Clients professionnels : veuillez prendre contact avec votre distributeur ou votre fournisseur lorsque vous souhaitez mettre au rebut des appareils, il vous communiquera des informations supplémentaires.

14. Auto-dépannage et S.A.V.

Les réparations doivent uniquement être effectuées par des centres techniques agréés.

Si le tableau suivant ne vous permet pas de remédier à un défaut de votre appareil, adressez-vous alors au S.A.V. central de CLAGE. Vous devrez fournir les informations qui figurent sur la plaque signalétique!

CLAGE GmbH S.A.V.

Pirolweg 1–5
21337 Lüneburg
Allemagne

Tél: +49 4131 8901-40
Fax: +49 4131 8901-41
E-mail: service@clage.de

VOGA SARL

ZI 6 rue Gutenberg
57200 Sarreguemines
France

Tél: 03 87 98 58 78
Fax: 03 87 98 43 70
www.clage.fr

Défaut	Remède possible
Pas d'écoulement d'eau	Contrôler et ouvrir le robinet d'eau principal, la soupape à brides d'équerre et le cas échéant la soupape d'arrêt.
	Contrôler les équipements et les accouplements de tuyaux.
Faible écoulement d'eau	Contrôler la pression d'eau (< 1,5 bar)
	nettoyer la duse située à la sortie d'écoulement et besoin, le filtre fin de la soupape à brides d'équerre/de trop-plein.
Pas d'augmentation de la température d'eau	Contrôler le fusible et le branchement électrique, de la température
	contrôler le réglage de température sur l'appareil
	et, si besoin, faire examiner le protecteur thermique, le thermostat ou l'élément chauffant par le service après-vente.
Température d'eau trop basse	Contrôler le réglage de température sur l'appareil
	et la limitation de température (page 9) ; en cas de prélèvement d'eau important en peu de temps, attendre que l'eau se réchauffe.
Dégagement de vapeur	Faire examiner l'appareil par le service après-vente.
Court-circuit (le coupe circuit a déclenché)	Faire examiner l'appareil et l'installation par le service après-vente.
Pas d'eau d'expansion dans l'ensemble d'admission.	Retirez la fiche de la prise murale. Faire examiner l'appareil par le service après-vente.

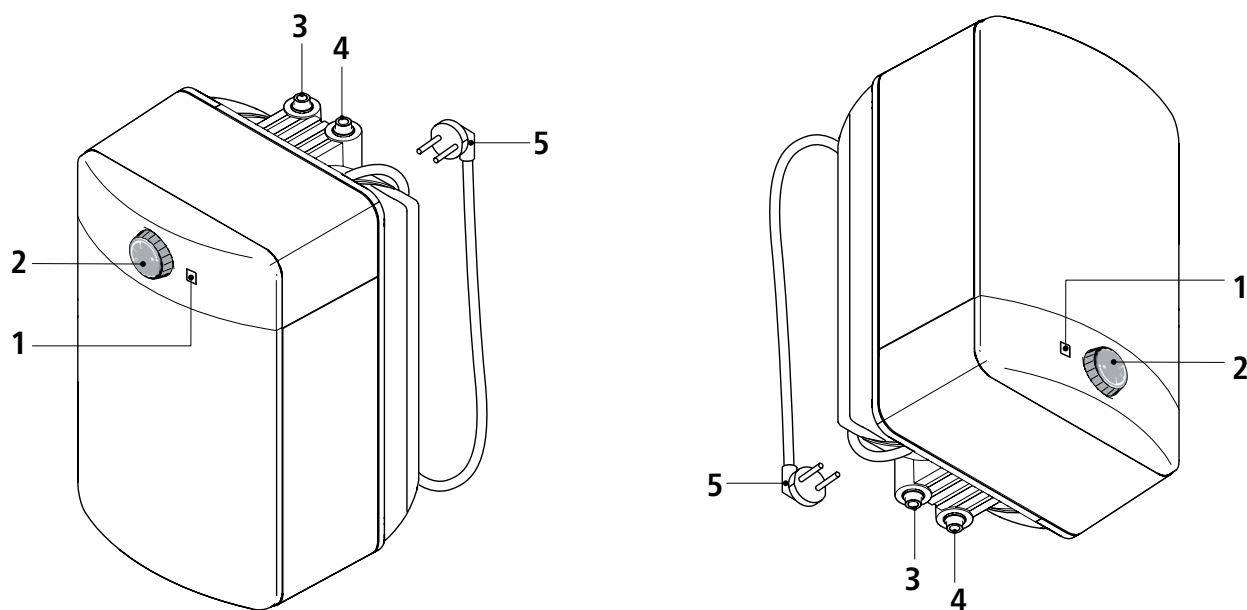
Si le câble secteur de l'appareil est endommagé, il faut le faire remplacer par un électricien professionnel afin d'éviter tout danger. Le câble endommagé doit être remplacé par un câble de raccordement original (disponible en pièce de rechange).

Si l'appareil ne fonctionne toujours pas correctement, adressez-vous alors au S.A.V.

Inhoudsopgave

1. Overzicht	38
2. Veiligheidsaanwijzingen	39
3. Beschrijving van het apparaat	40
4. Technische gegevens	40
5. Afmetingen	41
6. Installatie	41
Inbouwvoorschrift voor de flexibele verbindingsslant	42
Drukloze installatie (lagedruk)	43
Gesloten installatie (drukvast)	44
7. Eerste inbedrijfstelling	45
8. Gebruik	46
Temperatuurkeuze	46
Legionellapreventie	46
9. Boiler leegmaken	46
10. Maximaalbeveiliging resetten	47
11. Reiniging en onderhoud	47
12. Veiligheidsklep	48
Veiligheidsklep bij drukvaste installaties	48
13. Milieu en recycling	48
14. Verhelpen van problemen en klantenservice	49
15. Productinformatieblad conform de EU-verordeningen - 812/2013 814/2013	50

1. Overzicht



Pos.	Aanduiding
1	Bedrijfsindicator
2	Temperatuurkeuzeknop
3	Warmwaterafvoer

Pos.	Aanduiding
4	Koudwatertoevoer
5	Netsnoer met bescherming contact-stekker

2. Veiligheidsaanwijzingen



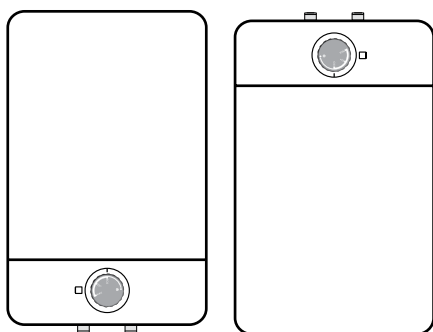
Deze handleiding vóór installatie of gebruik van het toestel eerst volledig doorlezen! Deze handleiding voor gebruik op een later tijdstip samen met het toestel bewaren!

Deze handleiding is bestemd voor de vakman die verantwoordelijk is voor de installatie van het toestel en de gebruiker. De met het toestel meegeleverde handleidingen komen overeen met de technische stand van het toestel.

De actuele versie van deze handleiding is online beschikbaar onder: www.clage.de/downloads

- Het toestel alleen gebruiken nadat het correct geïnstalleerd is en zich in een technisch onberispelijke toestand bevindt.
- Het toestel nooit openen zonder de stroomtoevoer van tevoren volledig te onderbreken.
- Geen technische wijzigingen aan het toestel, de elektrische leidingen en de waterleidingen aanbrengen.
- Het toestel moet geaard worden.
- Let op: watertemperaturen boven ca. 43 °C kunnen, met name door kinderen, als heet worden ervaren en een gevoel van verbranding veroorzaken. Als gedurende langere tijd warm water door de armaturen stroomt, kunnen de armaturen heet worden.
- Het toestel is alleen geschikt voor gebruik binnenshuis en gelijkwaardige plaatsen in gesloten ruimten, en mag alleen worden gebruikt voor het verwarmen van drinkwater.
- Het toestel mag nooit aan vorst worden blootgesteld.
- De op het typeplaatje vermelde waarden moeten worden aangehouden.
- In geval van een storing onmiddellijk de zekeringen uitschakelen. Bij een lekkage aan het toestel de watertoevoerleiding onmiddellijk sluiten. Storingen alleen door de klantenservice van de fabriek of door een erkende vakman laten verhelpen.
- Dit apparaat kan door kinderen van 3 jaar en ouder alsook door personen met verminderde fysieke, sensorische of geestelijke vaardigheden of met gebrek aan ervaring en/of kennis worden gebruikt als toezicht wordt gehouden of als de personen in het veilige gebruik van het toestel geïnstrueerd zijn en de daaruit voortvloeiende gevaren begrijpen. Kinderen mogen niet met het toestel spelen. Reiniging en onderhoud mogen niet door kinderen zonder toezicht worden uitgevoerd.
- Bij het opwarmen druppelt expansiewater uit de uitloop van de lagedrukarmatuur resp. uit de veiligheidsklep. De overloopleiding mag niet worden afgesloten!
- Bij lagedrukarmaturen geen straalregelaars gebruiken om het expansiewater ongehinderd te laten ontwijken.
- Til de boiler nooit op aan de flexibele slangen of netsnoer.

3. Beschrijving van het apparaat



De elektrische boiler S 10 / S 15 is met een koperen binnenketel uitgerust en dient voor de decentrale warmwatervoorziening van één of meerdere, dicht bij elkaar liggende aftappunten zoals bijv. een gootsteen of twee wastafels. De specificaties zijn onderstaand vermeld.

De boiler kan zowel op waterdruk (via een inlaatcombinatie of veiligheidsgroep) als op lagedruk (via een speciale lagedrukmengkraan) aangesloten worden.

Het apparaat beschikt over een boventuitloop of een onderuitloop en moet dienovereenkomstig worden geïnstalleerd.

Het water in de boiler wordt tot de ingestelde temperatuur opgewarmd en voor gebruik gereed gehouden.

4. Technische gegevens

Type		S 10-U	S 10-O	S 15-U	S 15-O
Bestelnummer		42103	41103	42153	41153
Nominale inhoud	l	10	10	15	15
Energie-efficiëntieklasse ¹		A			B
Model, nominale overdruk		gesloten, 8 bar			
Binnentank		Koper			
Isolatie		Polyurethaan			
Nominaal vermogen bij 230V	kW	2,2			
Nominale spanning	V	~ 230			
Nominale stroom bij 230V	A	10	10	10	10
Wateraansluiting	inch	3/8	1/2	3/8	1/2
Hoeveelheid mengwater ¹⁾	l	20	20	30	30
Temperatuurbereik	°C	5 - 80	5 - 80	5 - 80	5 - 80
Instelling temperatuur		Draaiknop			
Opwarmingstijd $\Delta t=55\text{K}$ ²⁾	min	14	14	22	22
Standby energie ³⁾	kWh	0,34	0,30	0,49	0,43
Leeggewicht ⁴⁾	kg	6,5	6,5	7,5	7,5
Veiligheidsklasse conform VDE		IP 24			

*) De verklaring is in overeenstemming met de EU verordening Nr. 812/2013. Het product energielabel vind u aan het eind van dit document.

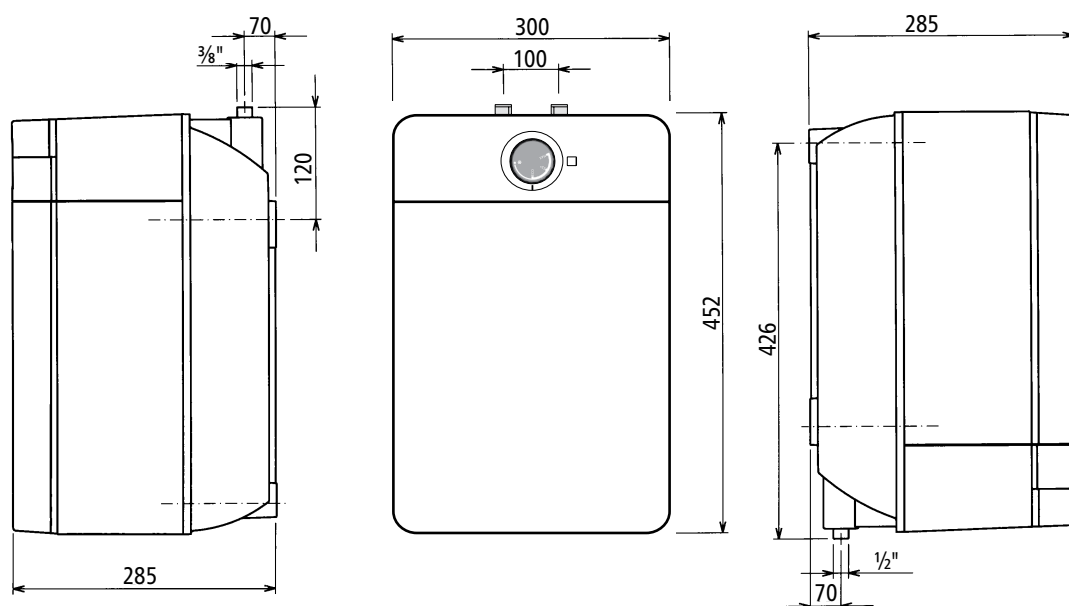
1) Uitgangstemperatuur 40 °C bij temperatuur van de inhoud van 65 °C en koudwatertemperatuur 15 °C

2) Bij koudwatertemperatuur van 10 °C

3) Standby stroomverbruik bij 55 °C/24 h uur

4) Bij het leeggewicht moet de watervulling worden opgeteld.

5. Afmetingen



6. Installatie



De volgende normen en voorschriften moeten in acht worden genomen:

- VDE 0100
- EN 806
- DIN 1988
- Bepalingen van het plaatselijke electriciteits- en waterleidingbedrijf
- Gegevens op het typeplaatje
- Technische gegevens

Algemene aanwijzingen:

- Het apparaat alleen in een vorstvrije ruimte installeren.
- De wateraansluiting **vóór** de elektrische aansluiting uitvoeren.
- Achter de boiler met de koperen binnentank mogen in de warmwaterleiding geen gegalvaniseerde stalen buizen worden gebruikt, aangezien anders puntroestvorming op kan treden.

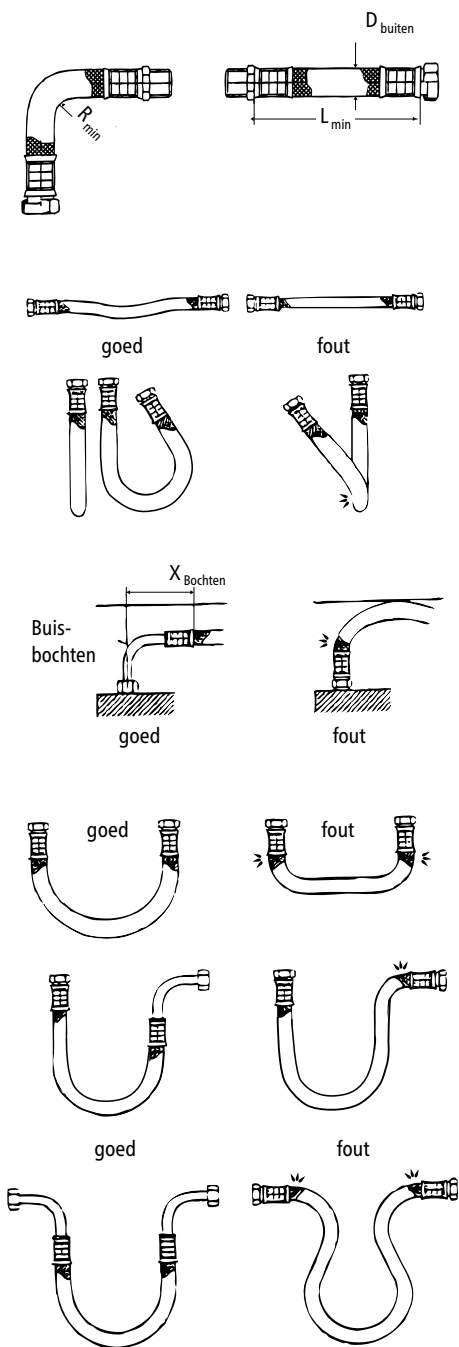
De boilers S 10 / S 15 zijn voor beide soorten installaties (drukloos / drukvast) toegelaten.

Eisen waterkwaliteit

Waterkwaliteit		
Zuurgraad	pH	7 - 8,5
Ijzergehalte (Fe)	mg/l	< 0,2
Chloorgehalte (Cl)	mg/l	< 150
Geleidbaarheid	mS/m	< 125
Hardheid		3 - 12 °dH / 5 - 22 °fH / 0,53 - 2,14 mmol/l CaCO ₃
Chemische toevoegingen		niet toegestaan

In gebieden met een waterhardheid die hoger is dan in de tabel is aangegeven moet u een onthardingsfilter gebruiken. De waterhardheid kunt u bij uw waterleverancier opvragen.

6. Installatie



Inbouwvoorschrift voor de flexibele verbindingsslang

DN slang	Uitw.	PN	R _{min}
8 mm	12 mm	20 bar	27 mm

Let u op voldoende uitzetting en gelijkmatigheid!

- De toegestane buigradius $R_{min} = 27$ mm deze mag niet overschreden worden, zowel bij transport, montage als ook in ingebouwde toestand. Kan de buigradius niet gehaald worden, zal de montage veranderd moeten worden of een geschikte (andere) slang gebruikt moeten worden.

De minimumlengte haalt u uit de tabel.

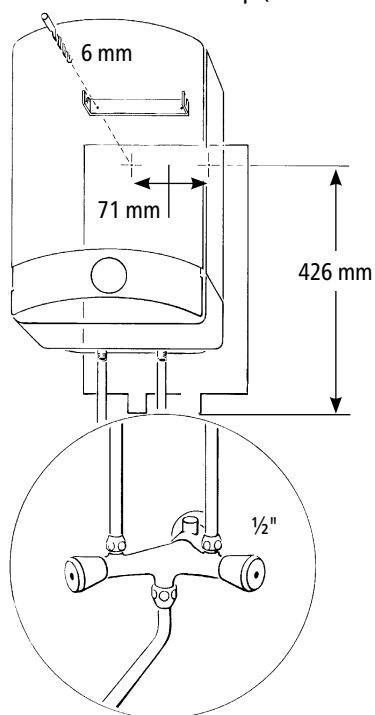
L _{min}	L _{min} α = 90°	L _{min} α = 180°	L _{min} α = 360°
60 mm	140 mm	180 mm	260 mm

Bij aanleg met een bocht moet er genoeg slanglengte over zijn om een bocht te kunnen maken, omdat wanneer je de flexibele slang aansluit er een knik ontstaat of vernield kan worden.

- Onder druk of bij warmte kan de slang door uitzetting langer worden. Goed aangelegde slangen moeten zo ingebouwd worden, dat lengte verandering opgevangen kan worden.
- De flexibele slang mag in geen geval verdraait of geknikt zijn.
- De flexibele slang mag zowel bij de montage als ook bij gebruik door geen enkel van buiten komende trek- of drukbelasting worden belast.
- De vaste aansluiting (buitendraad) moet na de bevestiging van de tweede aansluiting, niet vaster gedraaid worden omdat anders de flexibele slang verdraaid wordt en beschadiging aan de slang kan veroorzaken.
- Voor de afdichting van de verbindingen is de monteur van de flexibele slang verantwoordelijk.
- Meegeleverde afdichtingen zullen door de monteur beken worden of ze goed zijn omdat de fabrikant van de flexibele slang zowel het materiaal als de aanleg van de aansluitingen niet bekend is.

6. Installatie

Boilers met onderuitloop (S 10-0 / S 15-0)



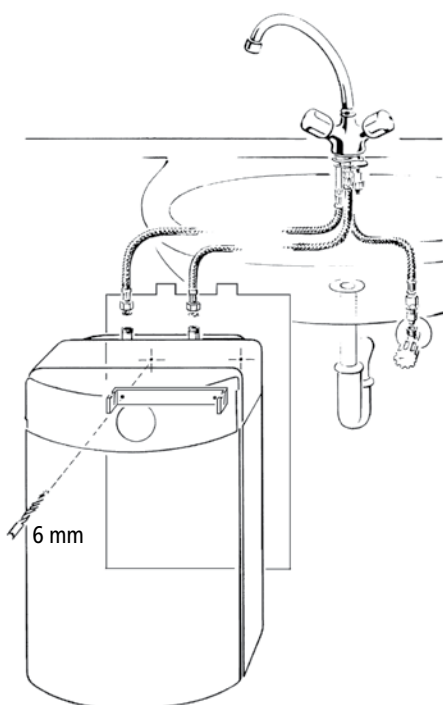
Drukloze installatie (lagedruk)

- Uitsluitend voor één aftappunt.
- Een speciale lagedrukmengkraan is vereist voor een drukloze installatie. Deze maakt een relatief eenvoudige en betrouwbare installatie mogelijk. Het apparaat wordt automatisch drukloos geïnstalleerd als de lagedrukarmatuur wordt gebruikt.
- Dankzij de lagedrukmengkraan staat de boiler nooit onder druk van de waterleiding. Door de open uitgang van de mengkraan kan het expansiewater tijdens het verwarmen ontwijken.
- De uitloop moet altijd vrij zijn. Geen straalregelaars gebruiken. Tijdens het opwarmen druppelt expansiewater uit de uitloop.

Lagedrukmengkraan voor de installatie met de onderuitloop: bijv. SNO, artikelnummer 4100-0110

- Debiet conform DIN 44531 resp. overeenkomstig de gegevens van de fabrikant van de armatuur met behulp van reductie-elementen of een hoekregelaar instellen.

Boilers met bovenuitloop (S 10-U / S 15-U)

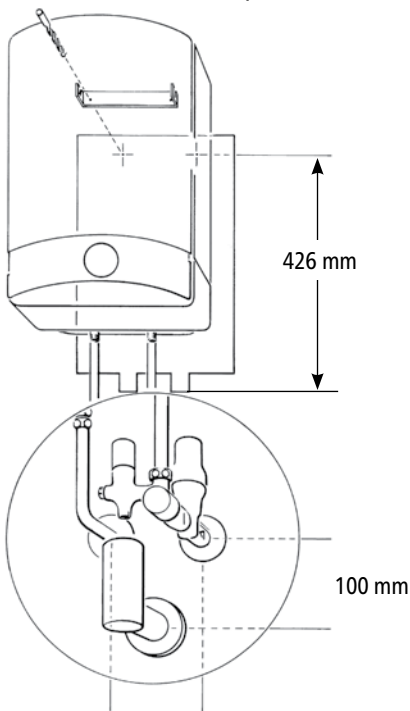


Lagedrukmengkranen voor de installatie met de bovenuitloop: bijv. SNT, artikelnummer 4100-02100

- Debiet conform DIN 44531 resp. overeenkomstig de gegevens van de fabrikant van de armatuur met behulp van reductie-elementen of een hoekregelaar instellen.

6. Installatie

Boilers met onderuitloop (S 10-O / S 15-O)

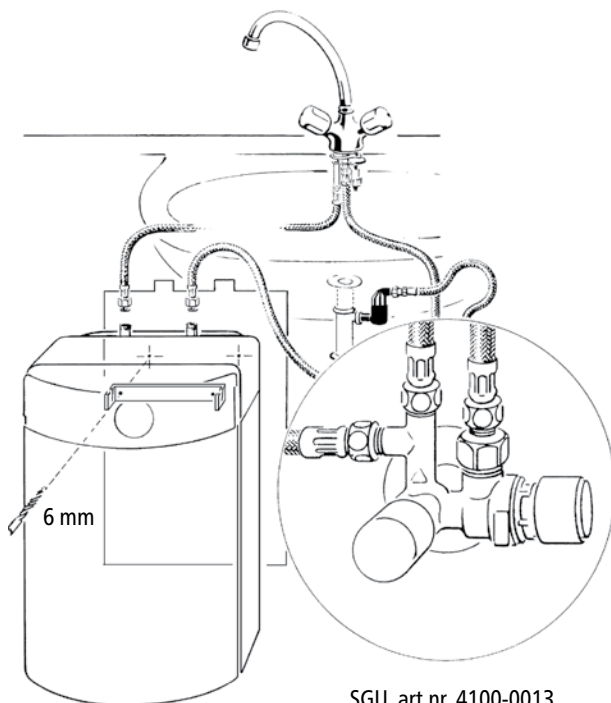


SG, art.nr. 4100-0011 voor S 10-O,
SGM, art.nr. 4100-0012 voor S 15-O

Gesloten installatie (drukvast)

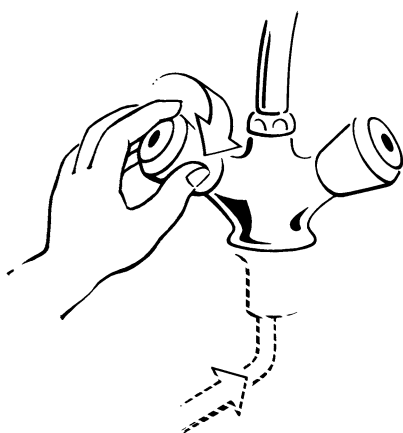
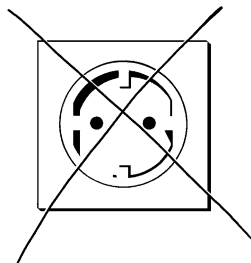
- Geschikt voor één of meerdere aftappunten.
- Iedere geschikte mengkraan kan worden gebruikt, voor zover deze voor drukvaten goedgekeurd is.
- Bij een drukvaste installatie moet een typegekeurde veiligheidsklep conform DIN 1988 in de watertoevoerleiding worden geïnstalleerd.
- Tijdens het opwarmen druppelt expansiewater uit de veiligheidsklep. De overloopleiding nooit afsluiten.
- De overloop van de inlaatcombinatie moet worden aangesloten op een vaste, onbelemmerde afvoer naar het riool.
- Tussen de gesloten boiler en de membraanveiligheidsklep mag geen terugslagklep en geen afsluitklep worden geïnstalleerd.
- De waterdruk bij de koudwateraansluiting mag maximaal 5 bar bedragen, anders moet een drukreducerklep worden geïnstalleerd. Achter de wateraansluiting staat de boiler onder volledige druk van de waterleiding.
- Om veiligheidsredenen dient de installatie regelmatig, uiterlijk om de twee jaar, grondig door een vakman gecontroleerd te worden.

Boilers met bovuutloop (S 10-U / S 15-U)



SGU, art.nr. 4100-0013

7. Eerste inbedrijfstelling



Let op: De boiler niet zonder watervulling in bedrijf stellen!

Het type S 10 / S 15 is voor 230 Volt ontworpen en mag alleen op een overeenkomstig de voorschriften geïnstalleerde contactdoos met aarding worden aangesloten. Meervoudige contactdozen mogen niet worden gebruikt.

1. Controleren of de stekker niet aangesloten c.q. de zekering uitgeschakeld is.
2. Bij een drukvaste installatie de veiligheidsklep iets openen (zie het hoofdstuk "Reiniging en onderhoud").
3. De hoofdkraan resp. de afsluitklep openen en de boiler door het opendraaien van de warmwaterklep vullen tot het water zonder belen wegloopt.
4. Spoel de boiler 3 minuten door.
5. De installatie op lekkages controleren; eventuele lekkages verhelpen.
6. Temperatuurkeuzeknop in de stand ❄️ zetten.
7. De stekker in de contactdoos steken.
8. De gewenste temperatuur instellen en het opwarmproces observeren. Het opwarmen wordt door de bedrijfsindicator gesignaleerd. Tijdens het opwarmen ontsnapt bij een lagedruk installatie expansiewater uit de uitloop resp. bij een drukvaste installatie uit de veiligheidsklep.
9. Controleer na 4 minuten de inlaatcombinatie. Bij het opwarmen druppelt expansiewater uit de uitloop van de lagedrukarmatuur resp. uit de veiligheidsklep.

Waarschuwing! Als er tijdens het verwarmen geen expansiewater wegloopt: schakel onmiddellijk de spanning uit en open de warmwaterkraan om de waterdruk weg te nemen. Kijk in de storingsgids (zie probleemoplosser).

10. Wanneer het controlelampje op de boiler uitgaat, is het water op de ingestelde temperatuur.

Let op! Het volgen van onderstaande spoelprocedure is noodzakelijk als de boiler voor de eerste keer wordt gebruikt of als de boiler lange tijd buiten bedrijf is geweest.

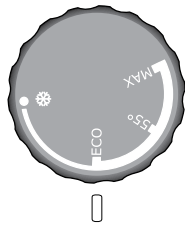
1. Laat het water na het opwarmen 1 uur in de boiler staan.
2. Open de warmwaterkraan en wacht tot er koud water uit stroomt.
3. Sluit de warmwaterkraan.
4. Voer stap 1 t/m 3 in totaal drie keer uit.

8. Gebruik

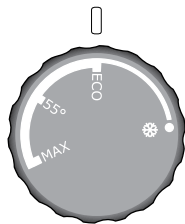
Met de temperatuurkeuzeknop kunt u de temperatuur van het boilerwater traploos instellen tussen 5 °C en 80 °C.

Het water wordt via de warmwatertapkraan uit de geïnstalleerde armatuur afgetapt en kan met koud water worden gemengd.

S10-O / S15-O



S10-U / S15-U



Temperatuurkeuze

Stand	°C	Functie
	5	Stand ter bescherming van het apparaat tegen vorst
Eco	30	Spaarstand, over het algemeen voor handwasbakken
55°	55	55°-stand, over het algemeen voor keukengootstenen
MAX	80	Stand voor heet water en grote hoeveelheden warm water

De boiler kan niet met de temperatuurkeuzeknop worden uitgeschakeld. Uitschakelen is alleen mogelijk door de stekker uit de contactdoos te trekken.

Let op! In verband met de kans op legionellabacteriën dient u de instelling tussen 25 - 55 °C te vermijden als het water in de boiler niet dagelijks wordt gebruikt.

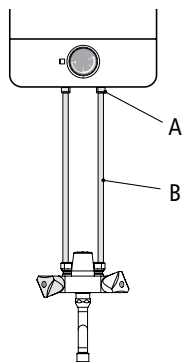
Legionellapreventie

Als u de boiler langer dan een week uitschakelt, is het mogelijk dat legionellabacteriën ontstaan. In dit geval moet u de boiler voor gebruik doorspoelen (zie de spoelprocedure in de paragraaf eerste inbedrijfstelling).

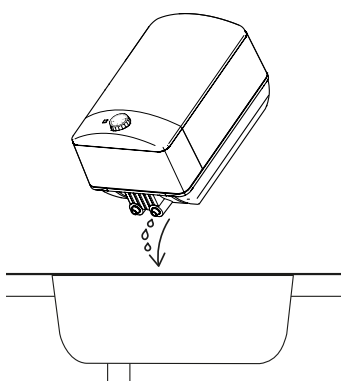
Zorg bij het doorspoelen dat het water niet vernevelt.

9. Boiler leegmaken

S10-O / S15-O



S10-U / S15-U



Vorbereiding

1. Verwijder de stekker uit de wandcontactdoos.
2. Open de warmwaterkraan en wacht tot er koud water uit stroomt.

Let op! Zorg dat de boiler volledig is doorgespoeld met koud water!

3. Sluit de warmwaterkraan.
4. Draai de stopkraan van de inlaatcombinatie dicht.
5. Open de warmwaterkraan om de druk van het systeem te halen.
6. Draai de kraan weer dicht wanneer er geen water meer stroomt.

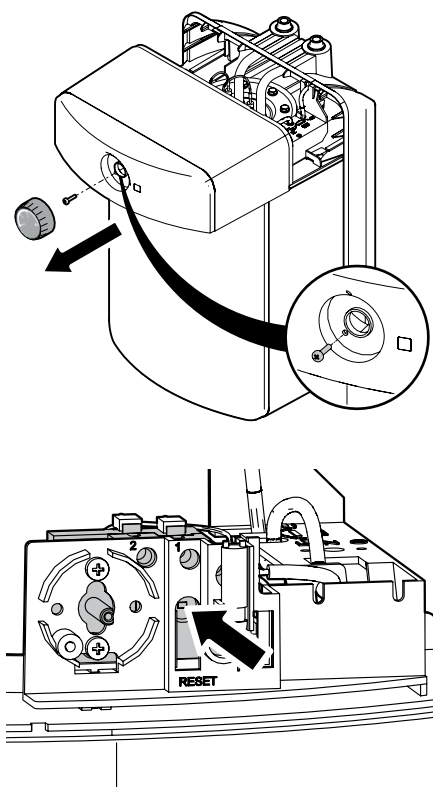
S10-O / S15-O

- Koppel de koudwaterbuis (B) los van de koudwatertoevoer (A).
- Vang eventueel lekwater op.
- Sluit op de boilerinlaat een flexibele slang aan en leg het uiteinde van deze slang in de spoelbak.
- Draai de warmwaterkraan open zodat de boiler lucht kan aanzuigen, waardoor de boiler via de flexibele slang leegloopt.

S10-U / S15-U

- Draai de wateraansluitingen los van de boiler.
- Vang eventueel lekwater op.
- Plaats de boiler bij de spoelbak en zet hem ondersteboven. De boiler stroomt nu leeg.

10. Maximaalbeveiliging resetten



Let op! De werkzaamheden mogen uitsluitend door een erkend installateur worden uitgevoerd.

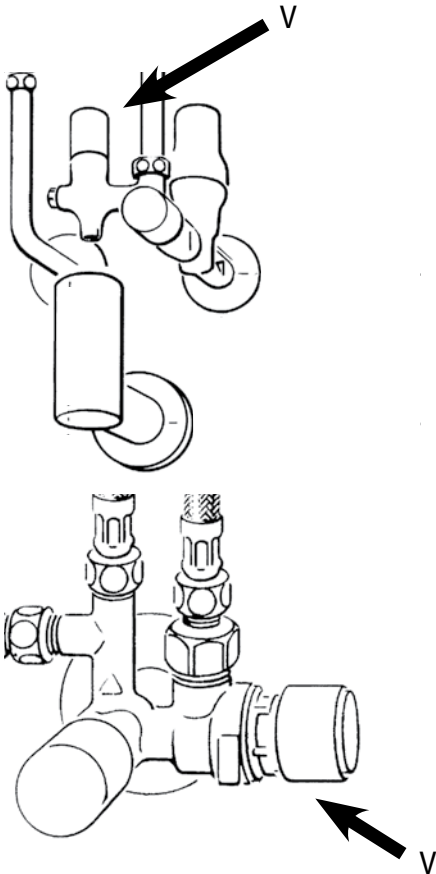
Let op! Als de boiler ingeschakeld is geweest terwijl hij niet met water was gevuld, mag u de boiler niet resetten. In dit geval moeten de thermostaat en de maximaalbeveiliging worden vervangen. Neem hiervoor contact op met uw installateur.

1. Verwijder de stekker van de boiler uit de wandcontactdoos.
2. Verwijder de temperatuurkeuzeknop door hem naar voren te trekken.
3. Draai de schroef die achter de temperatuurkeuzeknop zit los.
4. Verwijder de bovenkap door hem voorzichtig naar voren te schuiven.
5. Reset de maximaalbeveiliging door met een schroevendraaier de knop in te drukken.
6. Plaats de bovenkap voorzichtig terug. Zorg er voor dat de bedrading niet bekneld raakt.
7. Plaats de schroef en draai hem vast.
8. Druk de temperatuurkeuzeknop weer terug op de as.
9. Volgen zij de instructies in hoofdstuk 7 "Eerste inbedrijfstelling"

11. Reiniging en onderhoud

- Kunststof oppervlakken en armaturen alleen met een vochtig doekje afvegen. Geen schurende reinigingsmiddelen of reinigingsmiddelen met oplosmiddelen gebruiken.
- De elektrische en de waterzijdige onderdelen om de twee jaar door een erkend vakbedrijf laten controleren om de goede werking en de bedrijfszekerheid te allen tijde te garanderen.

12. Veiligheidsklep

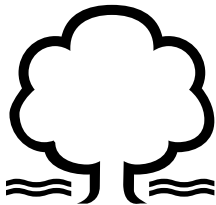


Bij de armaturen en veiligheidsgroepen de bijhorende gebruiksaanwijzingen in acht nemen!

Veiligheidsklep bij drukvaste installaties

- Bij drukvaste installaties dient de werking van de veiligheidsklep regelmatig (1 x per maand) gecontroleerd te worden door deze iets te openen.
- De kap van de klep (V) naar links draaien tot de klep opengaat en water uit de uitloop in de afvoertrechter stroomt. De klep vervolgens weer sluiten. Mocht dit niet lukken, de boiler buiten bedrijf stellen en de veiligheidsklep door een vakman laten controleren.
- Als voortdurend water uit de veiligheidsklep druppelt, is er waarschijnlijk sprake van verontreiniging. Ook in dit geval de veiligheidsklep door een vakman laten controleren.

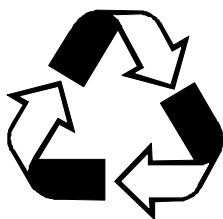
13. Milieu en recycling



Advies voor het besparen van energie en water

In de stand 55 °C werkt de boiler het zuinigst. Bij hogere watertemperaturen verkalkt het apparaat eerder en treden hogere warmteverliezen op.

Door een reductie van het debiet kan op kostbaar drinkwater worden bespaard.



Verpakking en materialen

Uw product is gemaakt van hoogwaardige en recyclebare materialen en componenten. Bij het afvoeren dient u in acht te nemen dat elektrische toestellen aan het einde van de levensduur gescheiden van het huishoudelijke afval afgevoerd moeten worden. Breng het toestel daarom naar een gemeentelijk inzamelpunt dat elektronisch afval aanneemt. Deze correcte afvoer is bevorderlijk voor het milieu en voorkomt mogelijke schadelijke gevolgen voor mens en milieu als gevolg van verkeerd gebruik van de toestellen aan het einde van de levensduur. Gedetailleerde informatie over het dichtsbijzijnde inzamelpunt of recyclingperron is verkrijgbaar bij uw gemeente.

Bedrijven: voor de afvoer van toestellen verzoeken wij u contact op te nemen met uw leverancier. Deze kan u aanvullende informatie geven.

14. Verhelpen van problemen en klantenservice

Reparaties mogen alleen door een erkende vakman worden uitgevoerd.

Wanneer het defect aan het apparaat niet met deze tabel kan worden opgelost, kunt u contact opnemen met de klantenservice van CLAGE. Houd daarbij de gegevens van het typeplaatje van het apparaat bij de hand!

CLAGE GmbH Duitsland

Klantenservice

Pirolweg 1–5
21337 Lüneburg
Duitsland

Tel: +49 4131 8901-40

Fax: +49 4131 8901-41

service@clage.de

AB Sales & Trade

Aarjen de Boer

Postbus 518
9400 AM Assen
Nederland

Tel: +31 592-40 50 32

Fax: +31 592-40 55 98

E-mail: info@absalestrade.nl

Internet: www.absalestrade.nl
www.clage.nl

Tiktalik sprl –

Mr. Thierry Steinbach
Sustainable Development Agency

Rue Eugène Castaigne 8
1310 La Hulpe België
Belgique / België

Fon: +32 (0)494 39 13 32

Email: tiktalik@skynet.be

Probleem	Oplossing
Er stroomt geen water	Hoofdkraan, hoekstopkraan, eventueel afsluitklep controleren, openen.
	Armatuuren en slangverbindingen controleren.
Er stroomt slechts weinig water	Waterdruk controleren (< 1,5 bar)
	Straalregelaar aan de uitloop van de armatuur reinigen.
	Indien nodig microfilter in hoekstopkraan/veiligheidsklep reinigen
Het water blijft koud	Zekering en elektrische aansluiting controleren.
	Instelling van de temperatuur op het apparaat controleren.
	Indien nodig thermische zekering, thermostaat of verwarmingselement door de klantenservice laten controleren.
Het water wordt niet warm genoeg	Instelling van de temperatuur op de boiler controleren.
	Temperatuurbegrenzing controleren.
	Wellicht werd kortstondig te veel warm water afgetapt. Opwarmproces afwachten.
Er ontsnapt stoom	Apparaat door de klantenservice laten controleren.
Kortsluiting (zekering aangesproken)	Apparaat en installatie door de technische dienst laten controleren.
Geen expansiewater	Verwijder de stekker uit de wandcontactdoos. Neem contact op met de klantenservice

Als de netaansluitkabel van het toestel beschadigd is, moet deze door een vakman worden vervangen om gevaar en risico's te vermijden. De beschadigde kabel moet door een originele aansluitkabel worden vervangen (als reserveonderdeel verkrijgbaar).

Mocht het toestel vervolgens nog steeds niet correct functioneren, verzoeken wij u contact op te nemen met de klantenservice.

Produktdatenblatt nach Vorgabe der EU Verordnungen - 812/2013 814/2013

a	b		c	d	e	f	h	i
	b.1	b.2						
CLAGE	S 10-U	-	XXS	A	η_{WH} 36 %	AEC kWh 515	°C 55	L_{WA} dB(A) 15
CLAGE	S 10-O	-	XXS	A	36	512	55	15
CLAGE	S 15-U	-	XXS	A	35	529	55	15
CLAGE	S 15-O	-	XXS	B	34	546	55	15

Erläuterungen

a	Name oder Warenzeichen
b.1	Gerätebezeichnung
b.2	Gerätetyp
c	Lastprofil
d	Klasse Warmwasserbereitungs-Energieeffizienz
e	Warmwasserbereitungs-Energieeffizienz
f	Jährlicher Stromverbrauch
g	Alternatives Lastprofil, die entsprechende Warmwasserbereitungs-Energieeffizienz und der entsprechende jährliche Stromverbrauch, sofern verfügbar.
h	Temperatureinstellungen des Temperaturreglers des Warmwasserbereiters
i	Schallleistungspegel in Innenräumen

Zusätzliche Hinweise



Alle bei der Montage, Inbetriebnahme, Gebrauch und Wartung des Warmwasserbereiters zu treffenden besonderen Vorkehrungen sind in der Gebrauchs- und Montageanleitung zu finden.



Alle angegebenen Daten wurden auf Grundlage der Vorgabe der europäischen Richtlinien ermittelt. Unterschiede zu Produktinformationen, die an anderer Stelle angeführt werden, basieren auf unterschiedlichen Testbedingungen.

Der Energieverbrauch wurde nach einem standardisierten Verfahren nach EU-Vorgaben ermittelt. Der reale Energiebedarf des Gerätes hängt von der individuellen Anwendung ab.

15. Produktdatenblatt / Product data sheet / Fiche technique de produit / Productinformatieblad

> en Product data sheet in accordance with EU regulation

(a) Brand name or trademark, (b.1) Model, (b.2) Type, (c) Specified load profile, (d) Energy-efficiency class, (e) Energy-efficiency, (f) Annual power consumption, (g) Additional load profile, the appropriate energy-efficiency and the annual power consumption, if applicable, (h) Temperature setting for the temperature controller, (i) Sound power level, internal.

All specific precautions for assembly, installation, maintenance and use are described in the operating and installation instructions. All data in this product spec sheet are determined by applying the specifications of the relevant European directives. Differences to other product information listed elsewhere may result in different test conditions. The power consumption was determined in compliance with standardized measurement method based on EU guidelines. The real energy consumption is pending on individual requirements.

> fr Fiche technique de produit conformément aux indications des règlements de l'UE

(a) Nom ou marque, (b.1) Désignation de l'appareil, (b.2) Type d'appareil, (c) Profil de charge, (d) Classe d'efficacité énergétique en préparation d'ECS, (e) Efficacité énergétique en préparation d'ECS, (f) Consommation électrique annuelle, (g) Profil de charge alternatif, efficacité énergétique en préparation d'ECS correspondante et consommation électrique annuelle correspondante, sous réserve qu'elles soient disponibles, (h) Réglages de température de l'élément de réglage de la température du chauffe-eau, (i) Niveau de puissance acoustique à l'intérieur

Remarques supplémentaires : Toutes les dispositions particulières à prendre lors du montage, de la mise en service, de l'utilisation et de l'entretien du chauffe-eau se trouvent dans les instructions d'utilisation et d'installation. Toutes les données indiquées ont été déterminées sur la base des indications des directives européennes. Contrairement aux informations sur le produit qui figurent à un autre endroit, elles s'appuient sur des conditions d'essai différentes. La consommation d'énergie a été déterminée d'après un procédé normalisé selon les indications UE. Le besoin en énergie réel de l'appareil dépend de l'application individuelle.

> nl Productinformatieblad conform de EU-verordeningen

(a) Naam of handelsmerk, (b.1) Aanduiding toestel, (b.2) Type toestel, (c) Belastingprofiel, (d) Energie-efficiëntieklasse bij warmwaterproductie, (e) Energie-efficiëntie bij warmwaterproductie, (f) Jaarlijks stroomverbruik, (g) Alternatief belastingsprofiel, dienovereenkomstige energie-efficiëntie bij warmwaterproductie en jaarlijks stroomverbruik, indien beschikbaar, (h) Temperatuurinstellingen van de temperatuurregeling van het warmwatertoestel, (i) Geluidsvermogensniveau in binnenruimten

Aanvullende informatie: alle bijzondere maatregelen die in het kader van montage, inbedrijfstelling, bedrijf en onderhoud van het warmwatertoestel genomen moeten worden, kunnen in de gebruiks- en installatiehandleiding worden geraadpleegd. Alle genoemde gegevens zijn bepaald op basis van de van toepassing zijnde Europese richtlijnen. Verschillen met elders genoemde productinformatie zijn te wijten aan de verschillende testomstandigheden. Het energieverbruik is bepaald overeenkomstig een gestandaardiseerde procedure conform de EU-voorschriften. Het werkelijke energieverbruik van het toestel is afhankelijk van het individuele gebruik.

CLAGE GmbH

Pirolweg 1-5
21337 Lüneburg
Deutschland

Telefon: +49 4131 8901-0
Telefax: +49 4131 83200
E-Mail: service@clage.de
Internet: www.clage.de



4 010436 918936

Technische Änderungen, Änderungen der Ausführung und Irrtum vorbehalten. Subject to technical changes, design changes and errors.
Sauf modifications techniques, changements constructifs et erreur ou omission. Technische wijzigingen, wijzigingen van de uitvoering en
misverstanden voorbehouden. 9120-91893 06.16