

Produktdatenblatt

Art. Nr. 02.125.3929.8

Buchsenkontakt D 2,5- 2,5 QMM AG

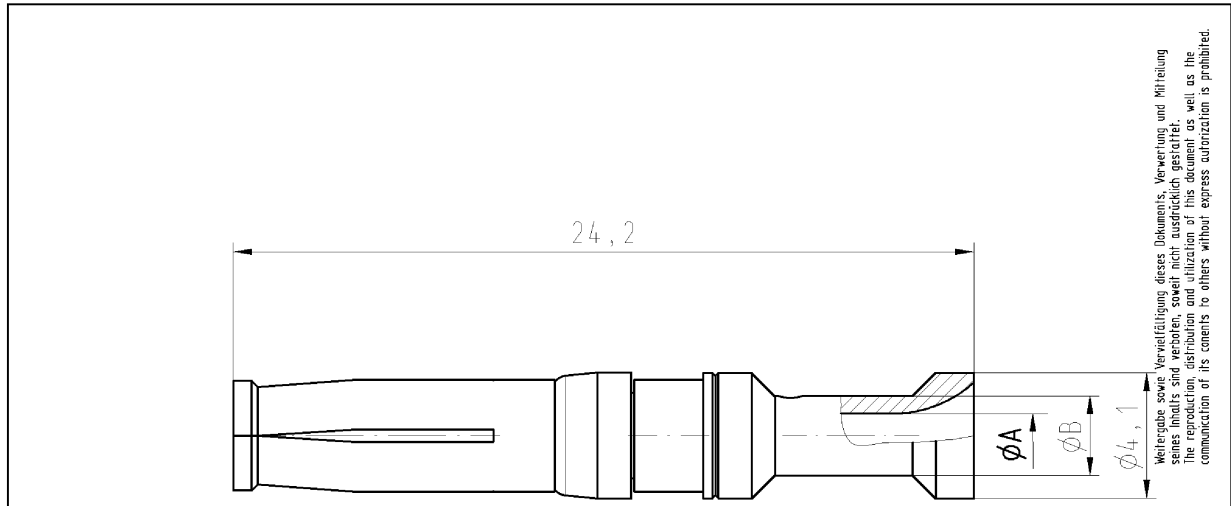
 Buchsenkontakt, gedreht Ø 2,5 mm, 2,5 mm², AWG 14, versilbert

Art. Nr.	02.125.3929.8
EAN	4015573450660
Bestelleinheit	100 Stück

Zulassungen
Technische Daten
Allgemein

Ausführung	Buchsenanschluss
Abisolierlänge	8 mm
Aderquerschnitt flexibler Draht Min.	2,5 mm ²
Aderquerschnitt flexibler Draht Max.	2,5 mm ²
UL/CSA Aderquerschnitt flexibler Draht Min.	14 AWG
UL/CSA Aderquerschnitt flexibler Draht Max.	14 AWG
Anschlussart	Crimp
Werkstoff	sonstige
Massivkontakt	ja
Kontaktstiftdurchmesser	2,5 mm
Oberfläche	versilbert
Brennbarkeitsklasse des Isolierstoffs nach UL 94	sonstige
Übergangswiderstand	≤ 2 mOhm

Technische Zeichnung




Weitergabe sowie Vervielfältigung dieses Dokuments, Verwechslung und Mitteilung
 an Dritte ist ausdrücklich untersagt. Jegliche Art von Nachdruck, Vervielfältigung,
 Verbreitung, Weitergabe und Verbreitung ist als die Kommunikation ohne schriftliche
 Genehmigung ist untersagt.

Diese Maße werden bei Abnahme besonders geprüft
 Ausschließlich Profimäße
 M.L.Z. gekennzeichnete Maße sind nur für interne Zwecke gültig

Weitere Daten siehe Katalog
 further data see catalog

02.125.4029.8	Ni 3 Ag 3	4,0 mm ²	2,85	3,9
02.125.4029.7	Ni 3 Au 0,8			
02.125.3929.8	Ni 3 Ag 3	2,5 mm ²	2,25	3,45
02.125.3929.7	Ni 3 Au 0,8			
02.125.3829.8	Ni 3 Ag 3	1,5 mm ²	1,75	3,0
02.125.3829.7	Ni 3 Au 0,8			
02.125.3729.8	Ni 3 Ag 3	0,75-1,0 mm ²	1,45	2,6
02.125.3729.7	Ni 3 Au 0,8			
02.125.3629.8	Ni 3 Ag 3	0,5 mm ²	1,1	2,6
02.125.3629.7	Ni 3 Au 0,8			
Teile-Nr. Part number	Oberfläche/ contact plating	Querschnitt cross-section	Maß A diameter	Maß B diameter

Freitoleranz nach		CAD - Zeichnung, keine manuellen Änderungen			1. Verwendung: -		Bl.: 1 von 1	
/	Maßstab	Werkstoff und Oberfläche:		2008	Tag	Name		Zeichnung Nr. T 02.125.3629.8 01K
/	%			Entworfen	25.01.	Hoffmann		
/				Geprüft	-	-		
/	Vol.	mm ³	Ofl.	mm ³	Normgepr.	-		Ersatz für: -
/	 wieland				Benennung BUCHSENKONTAKT_KOMPLETT Socket contact ϕ 2,5 0,5-4mm ²			
Becksteine	Datum / Blatt							
Änderung								

02.125.3629.01K_4 CADW1016 Hoffmann 2008-01-25T15:04:11 1.000

