

# GRK 20/4 D



## Kurzinformation

Radialgebläse aus Kunststoff mit rechteckigem Ausblas,  
Baugröße 200, Drehstrom

## Einsatzbeispiele

Industrieanwendung

Artikelnummer 0073.0307

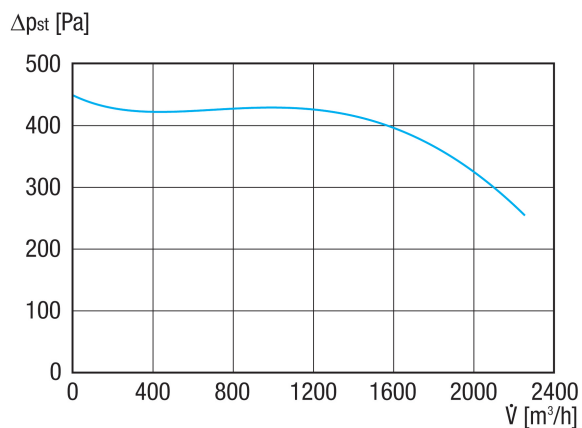
## Technische Daten

Fördervolumen	2.250 m <sup>3</sup> /h
Drehzahl	1.460 1/min
Lauftradtyp	radial
Drehzahlsteuerbar	✓
Reversierbarkeit	–
Spannungsart	Drehstrom
Bemessungsspannung	400 V
Netzfrequenz	50 Hz
Nennleistung	550 W
I <sub>Nenn</sub>	1,6 A
Schutzart	IP 55
Wärmeklasse	F
Polumschaltbar	–
Einbauort	Rohranschluss
Einbaulage	horizontal
Material Gehäuse	Kunststoff, Polypropylen
Material Lauftrad	Kunststoff, Polypropylen
Farbe	weiß
Gewicht	15 kg
Gewicht mit Verpackung	17 kg
Breite	430 mm
Höhe	503 mm
Tiefe	460 mm
Breite mit Verpackung	500 mm
Höhe mit Verpackung	570 mm
Tiefe mit Verpackung	500 mm
Fördermitteltemperatur bei I <sub>Max</sub>	50 °C
PTC DIN 44082	M 100
Schalldruckpegel	66 dB

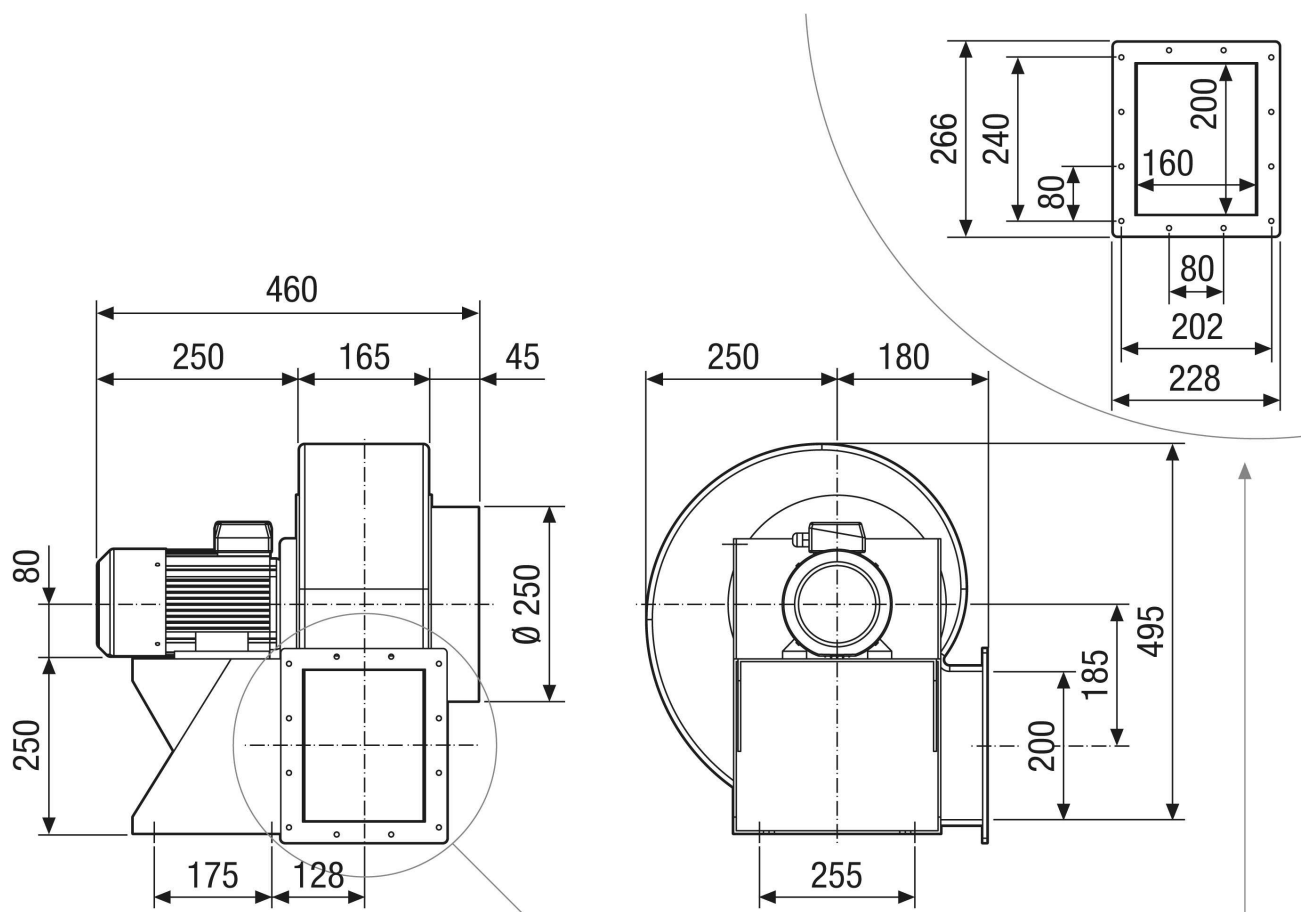
# GRK 20/4 D

Verpackungseinheit	1 Stück
Sortiment	C
GTIN (EAN)	4012799733072

## Kennlinie

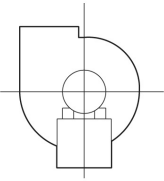
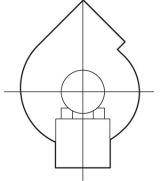
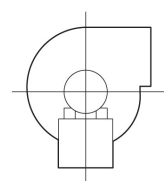
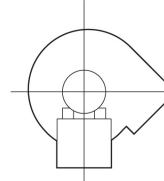
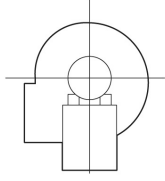
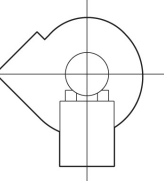
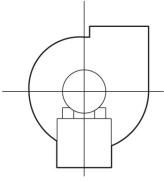
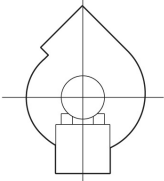
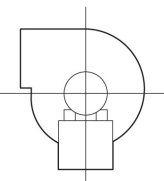
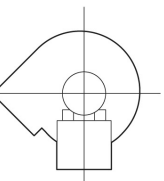
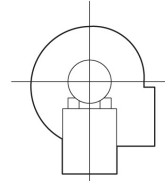
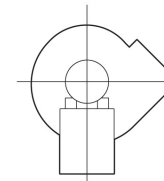


## Maßzeichnung [mm]



# GRK 20/4 D

Maßzeichnung Gehäuseausrichtung [mm]

①						
	0°	45°	90°	135°	270°	315°
②						

- ① Rechtsausführung
- ② Linksausführung