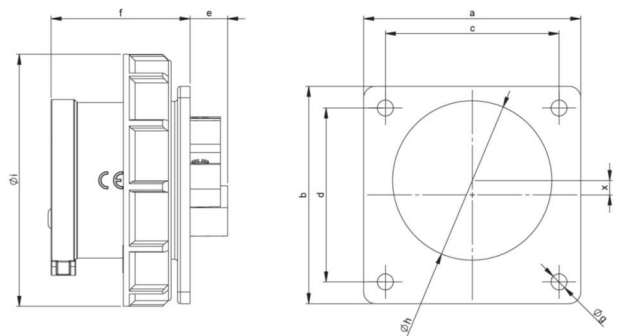
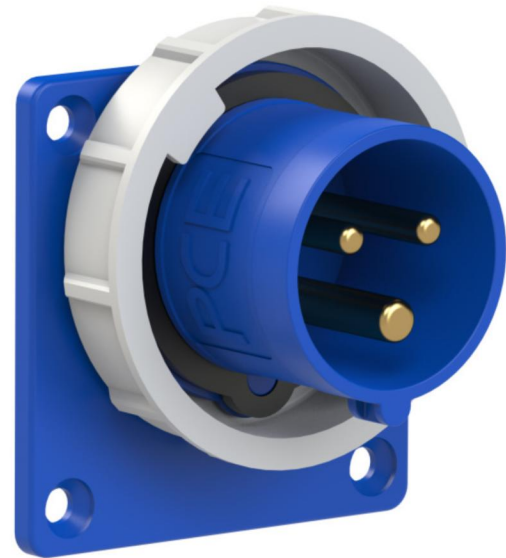


Artikel-Nr.	6132-6
Bezeichnung	CEE-Anbaugerätestecker 75x75 gerade 16A 3p 6h IP67
Langbeschreibung	CEE-Anbaugerätestecker 75x75 gerade 16A 3p 6h IP67 Gehäusematerial: PA6 Nennstrom: 16A Polzahl: 3 (2P+PE) Uhrzeit-Stellung: 6h Nennspannung/Frequenz: 200-250V~ / 50+60Hz Kontakte: Messing Anschlusstechnik: Schraubklemmen Abmessungen (Flansch/Bohrung): 75x75 mm / 60x60 mm Schutzart: IP66/IP67
GTIN (EAN)	9003399742453
Ursprungsland	AT
Zolltarifnummer	85366990
Nettogewicht	0,109 kg
Verpackungsmenge	10
Mindestbestellmenge	10

ETIM 9.0	EC001319
IEC-Stromstärke	16 A
Spannung nach EN 60309-2	230 V (50+60 Hz) blau
Polzahl	3
Uhrzeit-Stellung	6 h
Kennfarbe	blau
Schutzart (IP)	IP67
Anschlusstechnik	Schraubklemme
Bauform	Anbaugerätestecker
Steckrichtung	gerade
Werkstoff	Kunststoff
Kontaktmaterial	CuZn
Oberflächenbehandlung Kontakte	unbehandelt

a	75 mm
b	75 mm
c	60 mm
d	60 mm
e	15 mm
f	48 mm
g	5,5 mm
h	43 mm
i	71 mm
x	11,3 mm
Leitung flexibel	1-2,5 mm ²
Leitung starr	1-4 mm ²
Kontaktschrauben	100 Ncm
Abmantelungslänge	50 mm
Abisolierlänge	10-12 mm
Umgebungstemperatur	-25 – 40 °C
Temperaturbeständigkeit	-25 – 80 °C



<https://www.pcelectric.at/shop/de/?func=detail&artnr=6132-6>

