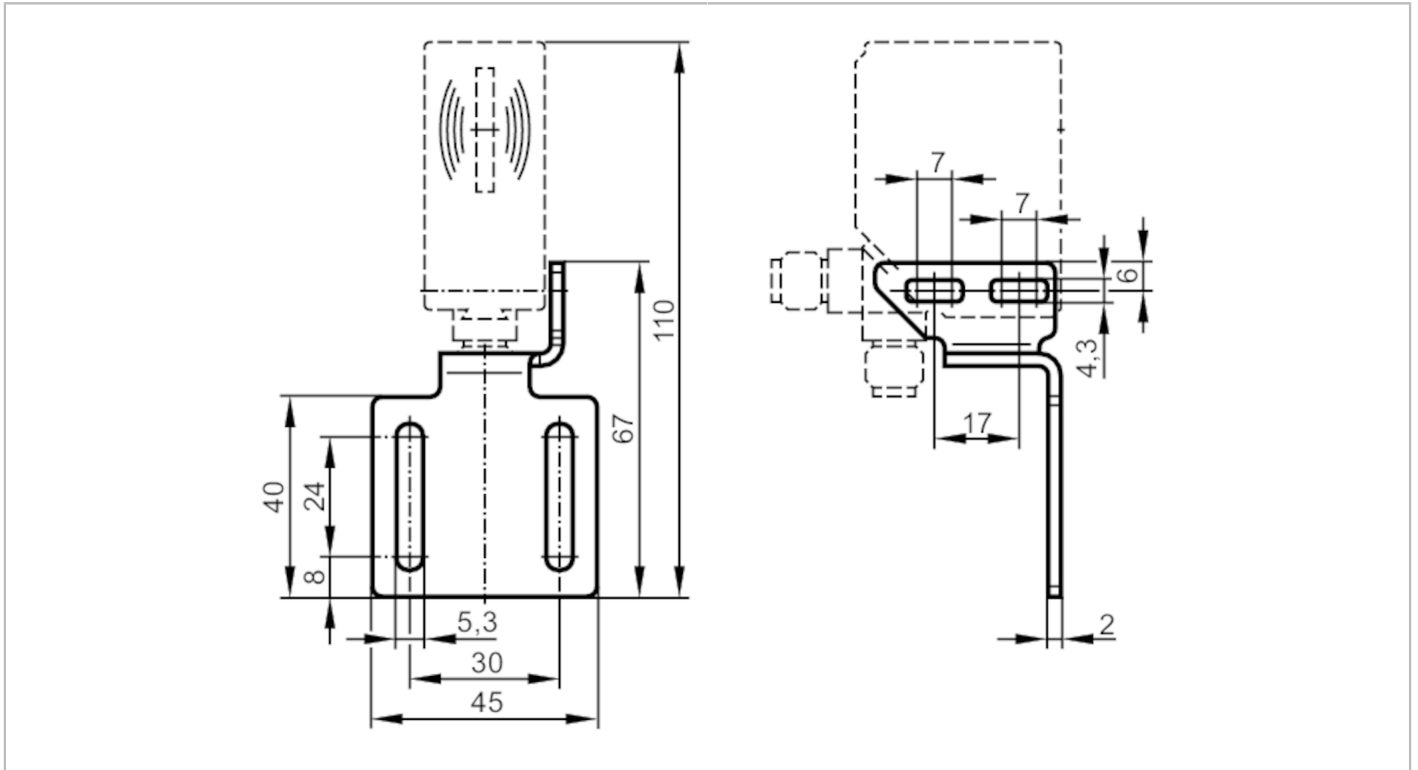


E80304



Befestigungswinkel

MOUNTING DEVICE/DTS125



Mechanische Daten

Gewicht	[g]	48,5
Abmessungen	[mm]	67 x 45 x 36
Werkstoffe		1.4301 (Edelstahl / 304)

Zubehör

Zubehör mitgeliefert	Zylinderschrauben: 2 x M4 x 30, ISO 4762
	Scheiben: 2
	Befestigungsmuttern: 2

Bemerkungen

Verpackungseinheit	1 Stück
--------------------	---------