



Rettungszeichenleuchte Art.-Nr.: WGD011

Durch die Würfelform ist diese Kunststoffleuchte von vier Seiten gut erkennbar. So ist sie ideal für Anwendungen bei Wegkreuzungen, wie z.B. in Kaufhäusern mit Regalgängen. Planungssicherheit wird durch logisch vorgegebene aufgedruckte Piktogramme geboten. LED-Rettungszeichenleuchte nach DIN EN 60598-1, DIN EN 60598-2-22, DIN EN 7010 und DIN EN 1838.



TECHNISCHE DATEN

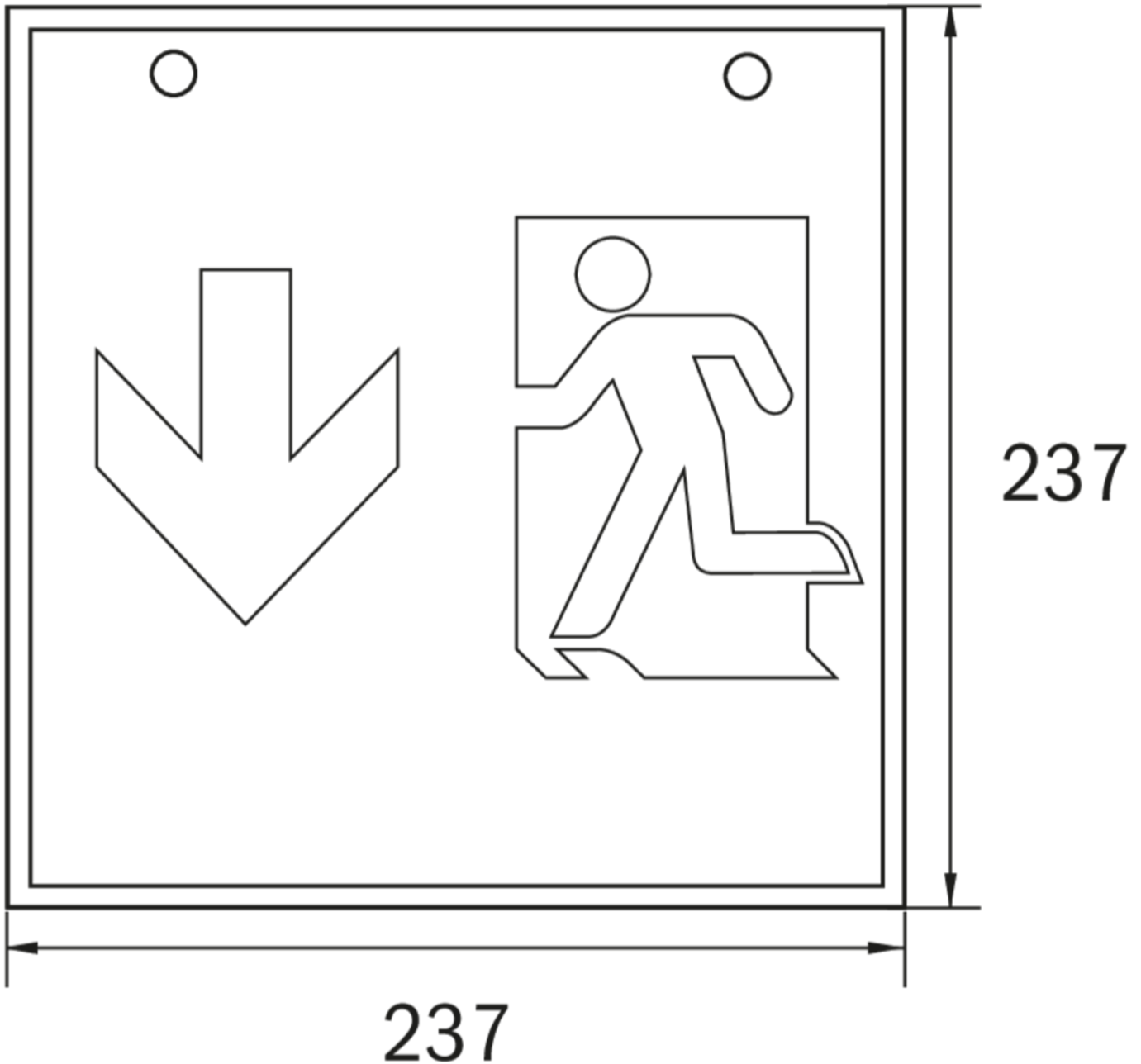
Leuchtentyp	Rettungszeichenleuchte
Montageart	Deckenanbau
Erkennungsweite	46 m
Piktogramm	Set
Leuchtmittel	LED
Gehäusematerial	Metall
Farbe	RAL 9003
Schutzart IP	20
Schlagfestigkeitsgrad IK	≥ 3
Schutzklasse	1
Versorgung	Einzelbatterie
Überwachung	Nein
Überbrückungszeit	1 h
Batterie	4,8V/2,0Ah NiMH
Betriebsart	DS/BS
Eingangsspannung AC	230 V
Eingangsfrequenz Hz	50 / 60 Hz
Leistung max.	6,1 W
Leistung DS	4,5 W
Leistung BS	0,35 W
Umgebungstemp. DS	-5 °C / 40 °C
Umgebungstemp. BS	-5 °C / 40 °C
Länge	237 mm
Breite	237 mm



Höhe	237 mm
Gewicht	1.31 kg
Gewicht inkl. Verp.	1.45 kg
Anschlussquerschnitt	2.5 mm
Schalteingang L'	Ja
Notlichtblockierung	Ja
Batterieanschluss	Stecker
Dimmfunktion	Ja
Lichtstrom Netz	220 lm
Lichtstrom Not	250 lm
Zolltarifnummer	94056120
Ursprungsland	Deutschland
EAN	4260682144973



TECHNISCHE ZEICHNUNG



ZUBEHÖR

- WKO - Kettenösen - Set für Würfel
- 1PV-EB - 1x PV - Pendel Verchromt 500mm vorverdrahtet