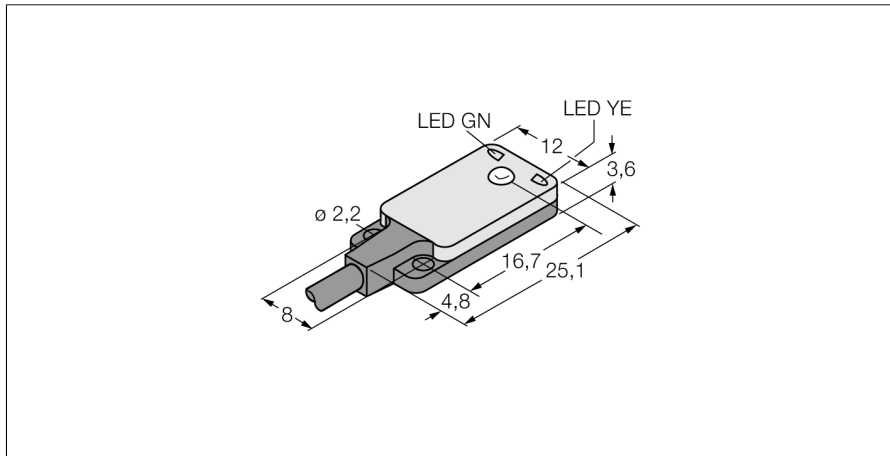
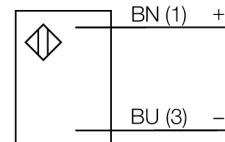


Opto-Sensor
Einweglichtschranke (Sender)
Miniatursensor
VS25EV



- **Kabel 2 m, 3-draht**
- **Betriebsspannung: 10...30 VDC**
- **Sehr flache Bauform**

Anschlussbild

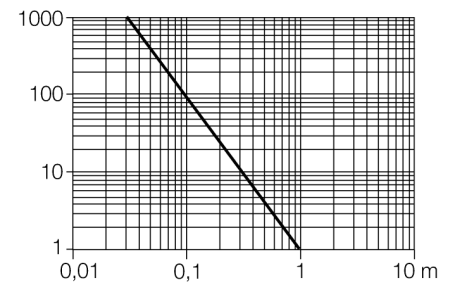


Funktionsprinzip

Einweglichtschranken bestehen aus einem Sender und einem Empfänger. Sie werden so installiert, dass das Licht vom Sender genau auf den Empfänger trifft. Unterbricht oder schwächt ein Objekt den Lichtstrahl, wird ein Schaltvorgang ausgelöst. Überall dort, wo lichtundurchlässige Objekte erfasst werden sollen, sind Einweglichtschranken die verlässlichsten optoelektronischen Sensoren. Der hohe Kontrast zwischen Hell- und Dunkelzustand und die sehr hohen Funktionsreserven, die für diese Betriebsart typisch sind, erlauben einen Betrieb über große Distanzen hinweg und unter schwierigen Bedingungen.

Reichweitenkurve

Funktionsreserve in Abhängigkeit von der Reichweite



Typenbezeichnung	VS25EV
Ident-Nr.	3055401
Lichtart	Rot
Wellenlänge	660 nm
Reichweite	0...1200 mm
Umgebungstemperatur	-20...+55 °C
Betriebsspannung	10...30 VDC
Restwelligkeit	< 10 % U _s
DC Bemessungsbetriebsstrom	≤ 50 mA
Leerlaufstrom I ₀	≤ 25 mA
Kurzschlusschutz	ja
Verpolungsschutz	ja
Bereitschaftsverzug	≤ 100 ms
Bereitschaftsverzug	≤ 100 ms
Zulassungen	CE
Bauform	Quader, VS2
Abmessungen	4.7 mm x 12 mm x 25.1 mm
Gehäusedurchmesser	0 mm
Gehäusewerkstoff	Kunststoff, ABS
Linse	Kunststoff, MABS
Elektrischer Anschluss	Kabel, PVC
Leitungslänge	2 m
Kabelquerschnitt	2x 0.34 mm ²
Schutzart	IP67
Betriebsspannungsanzeige	LED, grün
Anzeige der Funktionsreserve	LED

Opto-Sensor
Einweglichtschranke (Sender)
Miniatursensor
VS25EV

Zubehör

Typ	Ident-Nr.		Maßbild
SMBVS2RA	3058603	Montagewinkel, Edelstahl, rechteckig, für Sensoren der Baureihe VS2	