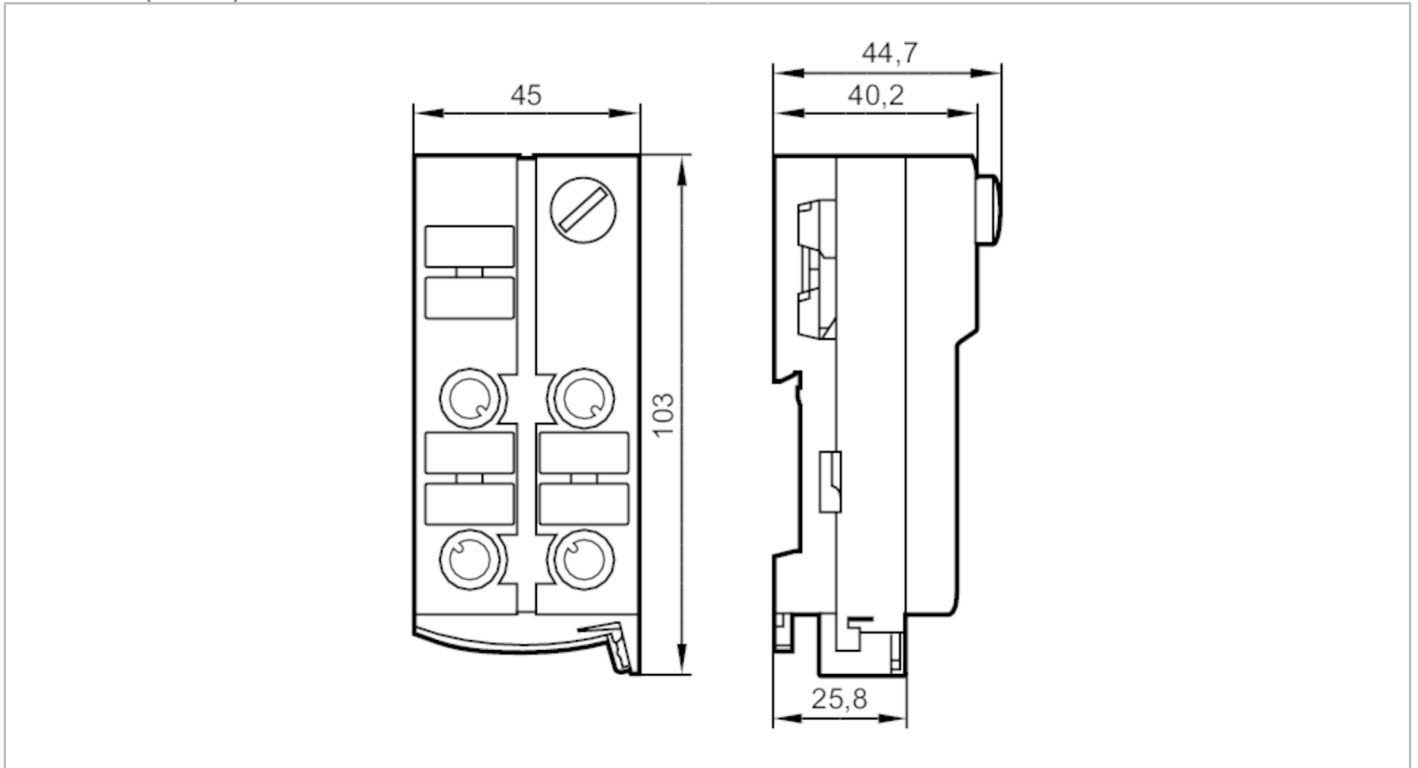




## AS-Interface Modul ClassicLine mit Schnellmontagetechnik

ClassicLine 2 x (1 DI/1 DO)



### Elektrische Daten

Betriebsspannung	[V]	26,5...31,6 DC; ("supply class 2" gemäß cULus)
Max. Stromaufnahme aus AS-i	[mA]	250
Strombelastbarkeit gesamt	[A]	0,2
Watchdog integriert		ja

### Ein-/Ausgänge

Anzahl der Ein- und Ausgänge	Anzahl der digitalen Eingänge: 2; Anzahl der digitalen Ausgänge: 2
------------------------------	--------------------------------------------------------------------

### Eingänge

Anzahl der digitalen Eingänge	2
Eingangsbeschaltung digitale Eingänge	PNP
Sensorversorgung der Eingänge	AS-i
Spannungsversorgung	[V] 18...30
Max. Strombelastbarkeit Eingänge gesamt	[mA] 200; (Gesamtstrombelastbarkeit für alle Ein- und Ausgänge: 200 mA)
Eingangsstrom High	[mA] 6...10
Eingangsstrom Low	[mA] 0...2
Min. Schaltpegel High-Signal	[V] 11
Kurzschlussfestigkeit Digitaleingänge	ja



## AS-Interface Modul ClassicLine mit Schnellmontagetechnik

ClassicLine 2 x (1 DI/1 DO)

Ausgänge					
Anzahl der digitalen Ausgänge				2	
Spannungsbereich DC	[V]			18...30	
Strombelastbarkeit je Ausgang	[mA]	200; (Gesamtstrombelastbarkeit für alle Ein- und Ausgänge: 200 mA)			
Kurzschlussfest				ja	
Galvanisch entkoppelt				nein	
Umgebungsbedingungen					
Umgebungstemperatur	[°C]			-25...70	
Schutzart				IP 67	
Zulassungen / Prüfungen					
EMV		EN 50295			
		IEC 61000-6-2			
AS-i Kennwerte					
AS-i Version		2.11 + 3.0			
AS-i Adressierung		Adressierbuchse			
Erweiterter Adressmodus möglich		ja			
AS-i Profil		S-B.A.E			
AS-i E/A-Konfiguration	[hex]	B			
AS-i ID-Code	[hex]	A.E			
AS-i Zertifikat beantragt		ja			
Belegung der Datenbits	Datenbit	D0	D1	D2	D3
	Eingang	-	-	I-3	I-4
	Buchse	-	-	I-3/O-1	I-4/O-2
	Pin	-	-	4	4
	Ausgang	O-1 ; O-1	O-2 ; O-2	-	-
	Buchse	I-3/O-1 ; O-1	I-4/O-2 ; O-2	-	-
	Pin	2 ; 4	2 ; 4	-	-
Mechanische Daten					
Gewicht	[g]	182,5			
Werkstoffe		PA; Piercingkontakte: CuSn6 vernickelt und verzinkt			
Anzeigen / Bedienelemente					
Anzeige		Betrieb		LED, grün	
		Fehler		LED, rot	
		Funktion		LED, gelb	
Zubehör					
Zubehör mitgeliefert		Unterteil			
Zubehör optional		Verschlusskappe: M12, E73004			
Bemerkungen					
Verpackungseinheit		1 Stück			

## AS-Interface Modul ClassicLine mit Schnellmontagetechnik

ClassicLine 2 x (1 DI/1 DO)

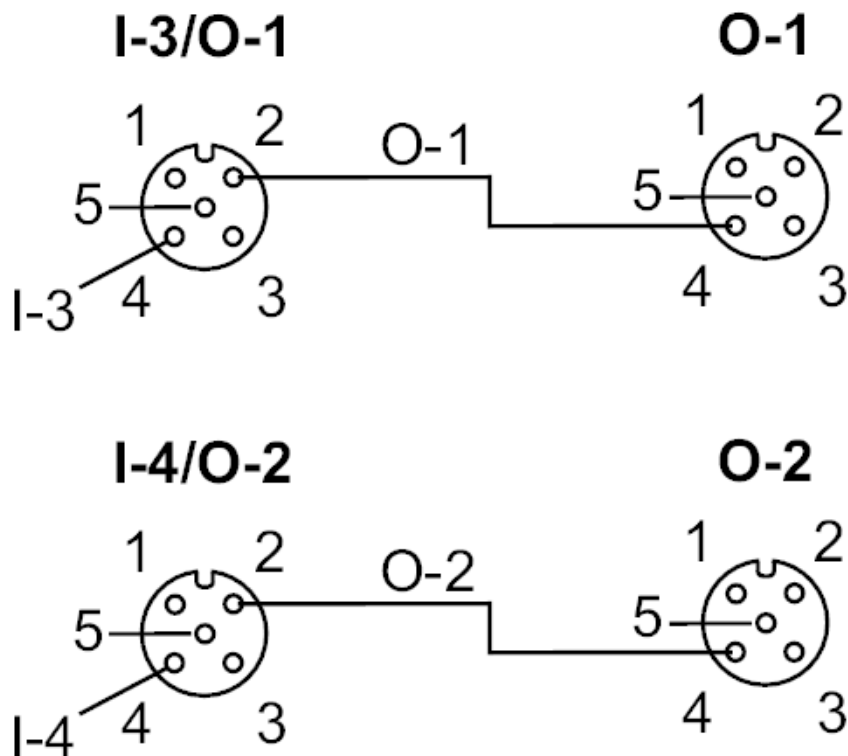
### Elektrischer Anschluss

Schnellmontagetechnik für AS-i Flachkabel: ; Ausrichtung in drei Richtungen möglich

Ausgänge	
	Buchse O-1
1	nicht belegt
2	nicht belegt
3	Spannung L-
4	Schaltausgang 1
5	nicht belegt
	Buchse O-2
1	nicht belegt
2	nicht belegt
3	Spannung L-
4	Schaltausgang 2
5	nicht belegt

### Elektrischer Anschluss - Ein-/Ausgänge

#### Anschluss





## AS-Interface Modul ClassicLine mit Schnellmontagetechnik

ClassicLine 2 x (1 DI/1 DO)

	Eingang / Ausgang
	Buchse I-3/O-1
1	Sensorversorgung L+
2	Schaltausgang 1
3	Sensorversorgung L- / Ausgang -
4	Dateneingang 3
5	nicht belegt
	Buchse I-4/O-2
1	Sensorversorgung L+
2	Schaltausgang 2
3	Sensorversorgung L- / Ausgang -
4	Dateneingang 4
5	nicht belegt

Steckverbindung: M12