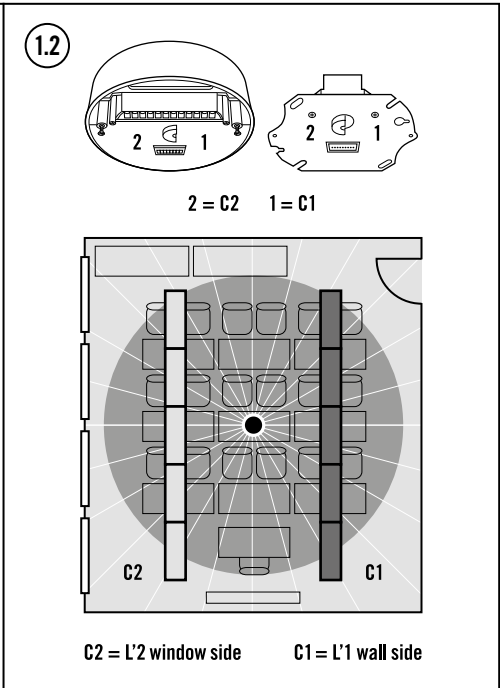
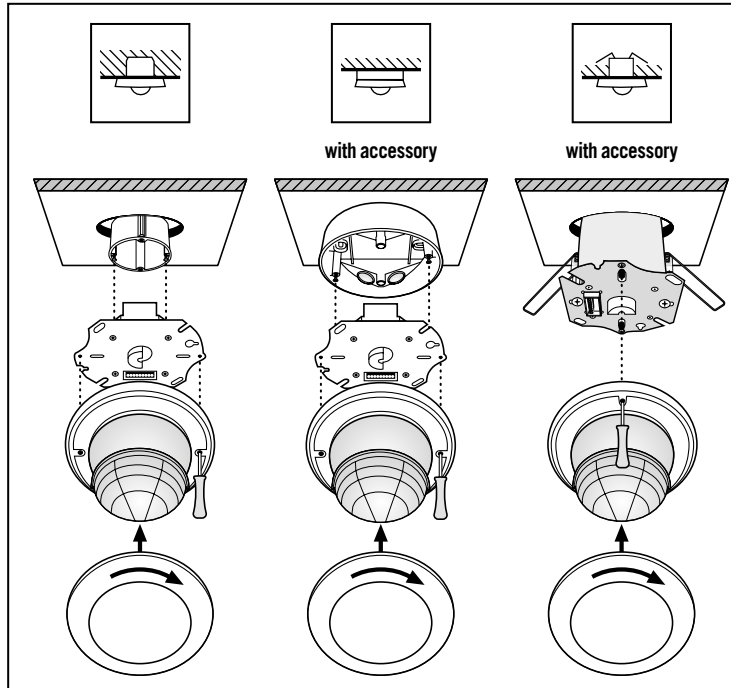
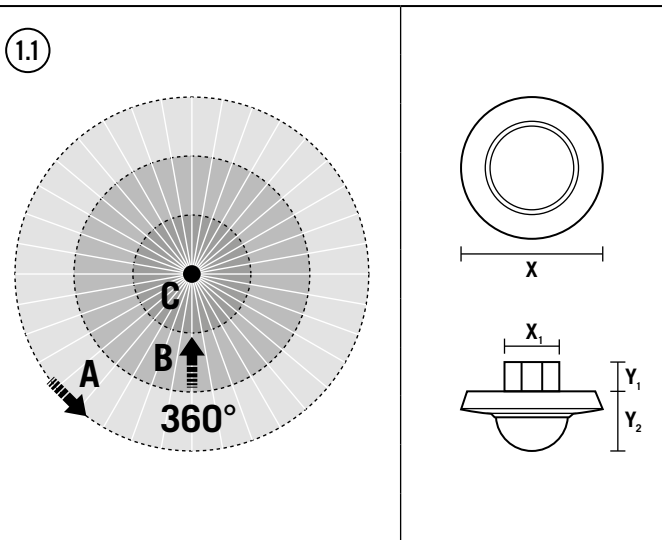




230 V ~ 50-60 Hz	12-36 V UC (~/=)	5-2000 Lux	IP 20			-25 °C ... +50 °C	
	UC						

Item no.	Order description	A m	B m	C m	H m	H max. m	X mm	X ₁ mm	Y ₁ mm	Y ₂ mm
EP10426711	PD-C 360i/8 DIM	8	6	4	3	5	108	60	24	38
EP10427312	PD-C 360i/8 UC	8	6	4	3	5	108	60	24	38
EP10426704	PD-C 360i/24 DIM	24	11	8	3	5	108	60	24	46
EP10427329	PD-C 360i/24 UC	24	11	8	3	10	108	60	24	46
EP10426728	PD-C 360i/24 DIMplus-FM	24	11	8	3	5	108	60	41	46
EP10426735	PD-C 360i/24 DIMplus-SM	24	11	8	3	5	108	—	—	74
EP10426742	PD-C 360i/24 DUODIMplus-FM	24	11	8	3	5	108	60	41	46
EP10426759	PD-C 360i/24 DUODIMplus-SM	24	11	8	3	5	108	—	—	74
EP10425783	PD-C 360i/24 DIMplus-WH	24	11	8	3	10	108	60	24	46
EP10425790	PD-C 360/24 Slave WH	24	11	8	3	10	108	60	24	46



DE Kurzanleitung

- GEFAHR!**
- Lebensgefahr durch elektrischen Schlag!**
- Die Installation darf nur von Elektroinstallateuren oder Elektrofachkräften unter Berücksichtigung der landesspezifischen Vorschriften erfolgen.
- Vor Montage/Demontage Netzspannung freischalten.
- Das Gerät muss mit einem 10 A Leitungsschutzschalter abgesichert werden.
- μ = Kontaktöffnungsweite < 1,2 mm
- PD-C ... UC**
- Das Gerät ist ausschließlich für Schutzkleinspannung im Bereich 12 - 36 V~/= geeignet.

1 Bestimmungsgemäße Verwendung

Die ausführliche Bedienungsanleitung finden Sie auf der jeweiligen Produktseite unter www.esylux.com

Der Decken-Melder ist für die Anwendung im Innenbereich konzipiert und benötigt eine freie Sicht auf Personen. Erfassungsreichweite (1.1): quer (A), frontal (B), Präsenzbereich (C).

PD-C ... DUODIMplus-FM, ... DUODIMplus-SM

Montieren Sie den Melder mittig zwischen den Leuchtbandern. Kanal C1 zur Wandseite (dunkle Raumseite) und Kanal C2 zur Fensterseite (helle Raumseite) ausrichten (1.2).

2 Anschluss

Der Anschluss erfolgt gemäß Abbildung (2.1).

- Standardbetrieb.
- Standardbetrieb mit zusätzlicher Ansteuerung über Taster.
- Master-Slave-Schaltung für Präsenzmelder: Es können max. 10 Slave-Geräte an ein Master-Gerät angeschlossen werden.

3 Inbetriebnahme

Netzspannung zuschalten. Es beginnt eine Initialisierungsphase von ca. 25 Sek. Die rote LED (Lichtkanal 1 = C1), die grüne LED (Lichtkanal 2 = C2 / wenn vorhanden) und die blaue LED blinken dabei abwechselnd. Die Beleuchtung ist in dieser Zeit eingeschaltet. Ist der Programmiermodus aktiviert, leuchtet die blaue LED.

4 Einstellungen

Die Auslieferung des Decken-Melders erfolgt im Werksprogramm/fernbedienbar.

- Parametrierung per Fernbedienung

PD-C ... DIM, ... DIMplus-FM, ... DIMplus-SM

- Einstellungen per DIP-Schalter/Einstellelement
- Parametrierung per Fernbedienung möglich

5 Entsorgung/Garantie

Dieses Gerät darf nicht mit unsortiertem Restmüll entsorgt werden. Besitzer von Altgeräten sind gesetzlich dazu verpflichtet, dieses Gerät fachgerecht zu entsorgen. Informationen erhalten Sie von Ihrer Stadt- bzw. Gemeindeverwaltung.

Die ESYLUX Herstellergarantie finden Sie im Internet unter www.esylux.com.

Technische und optische Änderungen vorbehalten.

GB Short instruction

- ! DANGER!**
- Risk of fatal injury from electric shock!**
- Installation must only be performed by an electrical installation technician or a trained electrician, taking country-specific regulations into account.
- Switch off the power supply prior to assembly/disassembly.
- The device must be protected against short circuits with a 10-A circuit breaker.
- μ = contact opening width < 1,2 mm
- PD-C ... UC**
- This device is suitable only for safety extra-low voltage ranging from 12 - 36 V~/=.

1 Intended use

Detailed operating instructions can be found on the relevant product page at www.esylux.com.

The ceiling presence detector is designed for indoor use and must have an unobstructed view of people. Field of detection (1.1): diagonally (A), head-on (B), presence area (C).

PD-C ... DUODIMplus-FM, ... DUODIMplus-SM

Mount the presence detector centrally between the light strips. Align channel C1 towards the wall (dark side of the room) and channel C2 towards the window (light side of the room) (1.2).

2 Connection

Connect as shown in figure (2.1)

- Standard operation.
- Standard operation with additional control by means of a button.
- Master/slave connection for presence detectors: a maximum of 10 slave devices may be connected to one master.

3 Initial operation

Connect the power supply. A warm-up phase of approx. 25 seconds is initiated. The red (light channel 1 = C1), green (light channel 2 = C2 / if present) and blue LEDs flash alternately. During this time, the lighting is switched on. If programming mode is activated, the blue LED lights up.

4 Settings

The ceiling presence detector is delivered with the factory settings and with the remote control function enabled.

- Configuration of parameters via remote control

PD-C ... DIM, ... DIMplus-FM, ... DIMplus-SM

- Settings via DIP switches/setting elements
- Parameters can be configured remotely

5 Disposal/warranty

This device must not be disposed of as unsorted residual waste. Used devices must be disposed of correctly. Contact your local town council for more information.

The ESYLUX manufacturer's warranty can be found online at www.esylux.com.

Technical and design features may be subject to change.

FR Mode d'emploi rapide

- ! DANGER !**
- Danger de mort par électrocution !**
- L'installation doit impérativement être effectuée par des installateurs professionnels ou des spécialistes de l'électronique conformément aux normes et prescriptions locales en vigueur.
- Avant d'installer ou de désinstaller le produit, coupez le courant.
- L'appareil doit être protégé à l'aide d'un disjoncteur 10 A.
- μ = largeur d'intervalle de coupure < 1,2 mm
- PD-C ... UC**
- L'appareil convient exclusivement aux très basses tensions de 12 - 36 V~/=.

1 Conformité d'utilisation

Vous trouverez le mode d'emploi détaillé sur la page internet du produit concerné disponible sur www.esylux.com.

Le détecteur de plafond est conçu pour une utilisation en intérieur et nécessite d'être placé de telle sorte que son champ de vision englobe les personnes éventuellement présentes. Distance de détection (1.1) : transversale (A), frontale (B), de présence (C).

PD-C ... DUODIMplus-FM, ... DUODIMplus-SM

Montez le détecteur au centre, entre les rangées de luminaires. Orientez le canal C1 côté mur (partie sombre de la pièce) et le canal C2 côté fenêtre (partie éclairée de la pièce) (1.2).

2 Branchements

Le raccordement s'effectue conformément à l'illustration (2.1)

- Installation standard.
- Installation standard avec commande supplémentaire via un poussoir.
- Raccordement maître/esclave pour détecteur de présence : Un appareil maître peut être relié à 10 appareils esclaves maximum.

3 Mise en service

Mettez le dispositif sous tension. Une phase d'initialisation de 25 s environ s'amorce. Les LED rouge (canal d'éclairage 1 = C1), verte (canal d'éclairage 2 = C2 / le cas échéant) et bleue clignotent en alternance. L'éclairage est alors allumé. Le voyant bleu est allumé lorsque le mode de programmation est activé.

4 Réglages

Le détecteur de plafond est livré avec le pré-réglage d'usine/la télécommande.

- Paramétrage par télécommande

PD-C ... DIM, ... DIMplus-FM, ... DIMplus-SM

- Réglage par commutateur DIP/éléments de réglage
- Paramétrage possible par télécommande

5 Mise au rebut/garantie

Cet appareil ne doit pas être jeté avec les déchets non triés. Les propriétaires d'équipements électriques ou électroniques usagés ont en effet l'obligation légale de les déposer dans un centre de collecte sélective. Informez-vous auprès de votre municipalité sur les possibilités de recyclage.

La garantie fabricant ESYLUX est disponible sur Internet à l'adresse www.esylux.com.

Sous réserve de modifications techniques et esthétiques.

NL Korte handleiding

- ! GEVAAR!**
- Levensgevaar door elektrische schok!**
- De installatie mag uitsluitend door elektro-installateurs of elektriciens worden uitgevoerd, met inachtneming van de landspecifieke voorschriften.
- Vóór montage/demontage de netspanning uitschakelen.
- Het apparaat moet met een installatieautomaat van 10 A worden gezekeerd.
- μ = contactopening < 1,2 mm
- PD-C ... UC**
- Het apparaat is uitsluitend geschikt voor een lage veiligheids spanning in het bereik van 12 - 36 V~/=.

1 Gebruik in overeenstemming met het gebruiksdoel

De uitvoerige bedieningshandleiding vindt u op de desbetreffende productpagina onder www.esylux.com.

De plafondmelder is bedoeld voor inpandig gebruik en vereist een onbelemmerd zicht op personen. Detectiebereik (1.1): dwars (A), frontaal (B), aanwezigheidsbereik (C).

PD-C ... DUODIMplus-FM, ... DUODIMplus-SM

Monteer de melder in het midden tussen de lichtstrips. Kanaal C1 voor wandzijde (donkere kant van de ruimte) en kanaal C2 voor raanzijde (lichte kant van de ruimte) uitlijnen (1.2).

2 Aansluiting

De aansluiting vindt plaats volgens afbeelding (2.1)

- Standardschema.
- Standardschema met extra aansturing via drukknop.
- Master-slave-schakeling van aanwezigheidsensoren: Er kunnen max. 10 slave-apparaten op een master-apparaat worden aangesloten.

3 Inbedrijfstelling

Netzspanning inschakelen. Er start een initialisatiefase van ongeveer 25 seconden. De rode LED (verlichtingskanaal 1 = C1), de groene LED (verlichtingskanaal 2 = C2 / indien aanwezig) en de blauwe LED knipperen daarbij afwisselend. De verlichting is in deze periode ingeschakeld. De blauwe LED begint te branden als de programmeermodus is geactiveerd.

4 Instellingen

De aanwezigheidssensor voor plafondmontage wordt geleverd met fabrieksinstellingen/afstandsbedieningsmodus.

- Instellen van parameters met afstandsbediening

PD-C ... DIM, ... DIMplus-FM, ... DIMplus-SM

- Instellingen via DIP-schakelaars/instelementen
- Instellen van parameters met afstandsbediening mogelijk

5 Afvalverwijdering/garantie

Dit apparaat mag niet samen met ongesorteerd restafval worden afgevoerd. Afgedankte elektrische en elektronische apparaten dienen volgens de wettelijke voorschriften te worden afgevoerd. Neem voor meer informatie contact op met uw gemeente.

U vindt de fabrieksgarantie van ESYLUX op internet op www.esylux.com.

Technische en optische wijzigingen voorbehouden.

DK Kort vejledning

- ! FARE!**
- Livsfare på grund af elektrisk stød!**
- Installationen må kun foretages af elinstallatører eller elektrikere under overholdelse af nationale installationsforskrifter.
- Før montering eller afmontering skal netspændingen slås fra.
- Apparatet skal sikres med en 10 A ledningssikkerhedsafbryder.
- μ = kontakttåbning < 1,2 mm
- PD-C ... UC**
- Apparatet er udelukkende beregnet til ekstra lav spænding i området 12 - 36 V~/=.

1 Tilsigtet anvendelse

Du kan finde en detaljeret betjeningsvejledning på den pågældende produktside under www.esylux.com.

Loftssensoren er udviklet til indendørs brug og skal have et frit udsyn på personer. Detekteringsrækkevidde (1.1): på tværs (A), forfra (B), tilstedeværelsesområde (C).

PD-C ... DUODIMplus-FM, ... DUODIMplus-SM

Monter sensoren i midten mellem lysstrimlerne. Tilpas kanal C1 til væggsiden (den mørke side af rummet) og kanal C2 til vinduessiden (den lyse side af rummet) (1.2).

2 Tilslutning

Illustrationen viser tilslutningen (2.1)

- Standarddrift.
- Standarddrift med ekstra aktivering med knap.
- Master-slave-kobling af tilstedeværelsessensorer: Der kan maks. tilsluttes 10 slaveenheder til én masterenhet.

3 Ibrugtagning

Tilslut forsyningsspændingen. Der starter en initialiseringsfase på ca. 25 sekunder. Den røde LED (lyskanal 1 = C1), den grønne LED (lyskanal 2 = C2/såfremt den findes) og den blå LED blinker på skift. I denne periode er belysningen tændt. Hvis programmeringstilstanden er aktiv, lyser den blå LED.

4 Indstillinger

Loftssensoren leveres med fabriksprogram/kan fjernbetjenes.

- Parametring med fjernbetjening

PD-C ... DIM, ... DIMplus-FM, ... DIMplus-SM

- Indstillinger via DIP-kontakt/indstillingselementer
- Parametring er mulig via fjernbetjening

5 Bortskaffelse/garanti

Dette apparat må ikke bortskaffes med sorteret husholdningsaffald. Ejere af brugt udstyr er i henhold til loven forpligtet til at bortskaffe dette udstyr fagligt korrekt. I din kommune kan du få yderligere informationer.

Du kan finde ESYLUX-producentgarantien på internetsiden www.esylux.com.

Der tages forbehold for tekniske og optiske ændringer.

SE Kortfattad bruksanvisning

- ! VARNING!**
- Livsfara, risk för elektrisk stöt!**
- Installation får endast utföras av elinstallatörer och behöriga elektriker under iakttagande av nationella föreskrifter.
- Innan produkten monteras/tas bort ska nätspänningen kopplas från.
- Produkten måste säkras med en ledningsskyddsbrytare 10 A.
- μ = kontakttöppningsbredd < 1,2 mm
- PD-C ... UC**
- Enheten lämpar sig endast för extra låg säkerhetsspänning i området 12 - 36 V~/=.
-

1 Ändamålsenlig användning

En utförlig bruksanvisning hittar du på respektive produktsida på www.esylux.com.

Innertaksdetektorn är konstruerad för användning inomhus och kräver fri sikt över personer. Bevakningsräckvidd (1.1): på tvären (A), framtåt (B), närvaroområde (C).

PD-C ... DUODIMplus-FM, ... DUODIMplus-SM

Montera detektorn i mitten mellan belysningsremssorna. Rikta in kanal C1 mot väggsidan (den mörka rumssidan) och kanal C2 mot fönstersidan (den ljusa rumssidan) (1.2).

2 Anslutning

Anslutning ska utföras enligt bilden (2.1)

- Standarddrift.
- Standarddrift med extra styrning via knapp.
- Master-slavkoppling för närvarodetektorer: Högst 10 slavenheter kan anslutas till varje masterenhet.

3 Idrifttagning

Koppla in nätspänningen. En initieringsfas på ca 25 sek. startas. Den röda LED:n (ljuskanal 1 = C1), den gröna LED:n (ljuskanal 2 = C2/om tillgänglig) och den blå LED:n blinkar omväxlande. Belysningen är inkopplad under den här tiden. När programmeringsläget är aktivt lyser den blå lysdioden.

4 Inställningar

Leverans av takdetektorn sker enligt fabriksprogram/fjärrstyrtd.

- Parameterinställning via fjärrkontroll

PD-C ... DIM, ... DIMplus-FM, ... DIMplus-SM

- Inställningar med DIP-brytare/inställingselement
- Parameterinställning är möjlig via fjärrstyrning

5 Avfallshantering/garanti

Denna apparat får inte kastas i det osorterade restavfallet. Ägare till gamla apparater är enligt lag skyldiga att avfallshandera denna apparat på sakkunnigt och föreskrivet sätt. Information får du från din stads- eller kommunalförvaltning.

Du hittar ESYLUX tillverkargaranti på Internet under www.esylux.com.

Vi förbehåller oss rätten till tekniska och utseendemässiga ändringar.

Order description	Circuit diagram	Switching capacity
PD-C 360i/8 DIM	A	I Lighting
PD-C 360i/8 UC	B	II I 2300 W / 10 A (cos φ = 1), 1150 VA / 5 A (cos φ = 0,5) capacitive load / electronic ballasts max. inrush current 800 A / 200 μs
PD-C 360i/24 DIM	A	I
PD-C 360i/24 UC	B	II 12 - 36 V UC (~ / ∞), 2 A
PD-C 360i/24 DIMplus-FM	C	I, III HVAC
PD-C 360i/24 DIMplus-SM	D	III 230 V ~ / 2 A, 24 V ∞ / 2 A capacitive load / electronic ballasts max. inrush current 30 A / 20 ms
PD-C 360i/24 DUODIMplus-FM	E	I, I, IV
PD-C 360i/24 DUODIMplus-SM	F	I, I, IV
PD-C 360i/24 DIMplus-WH	G	I, III
PD-C 360/24 Slave WH	G 3	–

2.1

FI Pikaopas

⚠ VAARA!

⚡ Sähköisku aiheuttaa hengenvaaran!

- Ainoastaan sähköasentajat tai alan ammattilaiset saavat asentaa tuotteen. Asennuksessa on noudatettava maakohtaisia määräyksiä.
- Kytke verkkojännitte pois käytöstä ennen asennusta/purkua.
- Laitte on suojattava 10 A:n johdonsuojakatkaisijalla.
- μ = kosketinaukon leveys < 1,2 mm

PD-C... UC

- Laitte soveltuu vain suojaapienjännitekäyttöön: 12 - 36 V ~/∞.

2.1

2.1

1 Määräystenmukainen käyttö

Yksityiskohtaiset käyttöohjeet ovat saatavilla tuotesivulla osoitteessa www.esylux.com.

Kattoon asennettava ilmaisin on tarkoitettu sisäkäyttöön, ja se on asennettava paikkaan, jossa se voi tunnistaa ihmiset esteettömästi. Tunnistusalue (1.1): poikittain (A), ilmaisimen suuntaisesti (B), läsnäolon havaitsemisalue (C).

PD-C ... DUODIMplus-FM, ... DUODIMplus-SM
Asenna ilmaisin valonauhojen väliin keskelle. Suuntaa kanava C1 seinän puolelle (pimeä puoli) ja kanava C2 ikkunan puolelle (valoisa puoli) (1.2).

2 Kytkentä

Liitäntä suoritetaan kuvan (2.1) mukaisesti.

- Vakiokäyttö
- Vakiokäyttö ja lisäohjaus painikkeella.
- Läsnäolomaisimen Master-Slave-kytkentä: Korkeintaan 10 Slave-laitetta voidaan liittää yhteen Master-laitteeseen.

3 Käyttöönotto

Verkkojännitteen kytkeminen. Alkaa n. 25 sekunnin alustusvaihe. Punainen (valokanava 1 = C1), vihreä (valokanava 2 = C2/kun olemassa) ja sininen LED vilkkuvat tällöin vuorotellen. Valaistus on tänä aikana kytketty. Jos ohjelmointitila on aktivoitu, sininen LED-merkkivalo palaa.

4 Asetukset


Kattoon asennettava ilmaisin toimitetaan tehdasasetuksilla /kauko-ohjattavana.

- Asetusten määrittäminen kaukosäätimellä

PD-C ... DIM, ... DIMplus-FM, ... DIMplus-SM

- Asetukset DIP-kytkimellä/säätelementeillä
- Asetukset voidaan määrittää kaukosäätimellä

5 Hävittäminen/takuu

 Tätä laitetta ei saa hävittää lajittelemattoman kaatopaikkajätteen seassa. Käytettyjen laitteiden omistajilla on lakisääteinen velvollisuus hävittää laite asianmukaisesti. Tietoja saat kaupunkisi tai kuntasi virastosta.

ESYLUXin valmistajan takuu on saatavana osoitteesta www.esylux.com.

Oikeus teknisiin ja optisiin muutoksiin pidätetään.

2.1

	1	2	3
A			
B			
C			
D			

IT Istruzioni in breve

⚠ PERICOLO!

⚡ Pericolo di morte dovuto a scossa elettrica!

- L'installazione deve essere eseguita solo da elettricisti e personale specializzato nell'osservanza delle disposizioni vigenti localmente.
- Togliere la tensione di rete prima del montaggio/smontaggio.
- L'apparecchio deve essere protetto tramite un interruttore magnetotermico da 10 A.
- μ = distanza tra contatti aperti < 1,2 mm

PD-C ... UC

- Il dispositivo è adatto esclusivamente per una tensione di sicurezza bassa, nell'intervallo 12 - 36 V ~/∞.

1 Utilizzo conforme

Le istruzioni per l'uso dettagliate sono disponibili alla relativa pagina del prodotto sul sito web www.esylux.com.

Il sensore da soffitto è concepito per l'utilizzo in interni, e richiede che non vi siano ostacoli tra il sensore stesso e le persone. Portata di rilevamento (1.1): trasversale (A), frontale (B), rilevamento di presenza (C).

PD-C ... DUODIMplus-FM, ... DUODIMplus-SM
Montare il sensore al centro, tra le bande luminose. Allineare il canale C1 al lato della parete (lato scuro) e il canale C2 al lato della finestra (lato chiaro) (1.2).

2 Collegamento

Il collegamento avviene come illustrato nella figura (2.1)

- Installazione standard.
- Installazione standard con comando supplementare mediante testo.
- Commutazione master-slave per rilevatore di presenza: ad ogni master possono essere collegati max. 10 apparecchi slave.

3 Messa in funzione

Attivare la tensione di rete. Inizia una fase di inizializzazione di ca. 25 sec. Il LED rosso (canale luce 1 = C1), il LED verde (canale luce 2 = C2/se presente) e il LED blu lampeggiano a turno. L'illuminazione in questo periodo di tempo è accesa. Se la modalità di programmazione è attiva, il LED si illumina a colore blu.

4 Impostazioni


Il rilevatore con montaggio a soffitto viene fornito con il programma di default/con comando a distanza.

- Parametrizzazione tramite telecomando

PD-C ... DIM, ... DIMplus-FM, ... DIMplus-SM

- Regolazioni tramite DIP switch/elementi di regolazione
- Possibile parametrizzazione tramite telecomando

5 Smaltimento/garanzia

 Il presente dispositivo non deve essere smaltito come rifiuto urbano indifferenziato. Chi possiede un vecchio dispositivo è vincolato per legge allo smaltimento conformemente alle normative in vigore. Per ulteriori informazioni rivolgersi all'amministrazione comunale.

La garanzia del produttore ESYLUX è disponibile sul sito Internet www.esylux.com.

L'azienda si riserva il diritto di apportare modifiche tecniche ed estetiche.

ES Guía rápida

⚠ ¡PELIGRO!

⚡ ¡Peligro de muerte por descarga eléctrica!

- La instalación debe realizarse solo por instaladores eléctricos o electricistas especializados y de conformidad a las normativas específicas del país.
- Antes del montaje/desmontaje, desconecte la tensión de alimentación.
- El dispositivo debe protegerse con un interruptor automático de 10 A.
- μ = distancia de apertura de los contactos < 1,2 mm

PD-C ... UC

- El equipo solo es adecuado para tensión ultrabaja de protección en un intervalo de 12 - 36 V ~/∞.

1 Utilización reglamentaria

Puede encontrar el manual de instrucciones completo en la página del producto correspondiente en www.esylux.com.

El detector de techos se ha diseñado para la aplicación en interiores y necesita una visibilidad desimpedida das personas. Área de cobertura (1.1): transversal (A), frontal (B), área de presencia (C).

PD-C ... DUODIMplus-FM, ... DUODIMplus-SM
Monte el detector en el centro, entre las bandas luminosas. Oriente el canal C1 hacia el lado de la pared (lado oscuro de la estancia) y el canal C2 hacia el lado de la ventana (lado claro de la estancia) (1.2).

2 Conexión

La conexión se realiza conforme a la figura (2.1)

- Funcionamiento estándar.
- Funcionamiento estándar con accionamiento adicional mediante pulsador.
- Conexión maestro/esclavo para detectores de presencia: es posible conectar un máximo de 10 esclavos a un equipo maestro.

3 Puesta en marcha

Conexión de la tensión de red. Comienza una fase de inicialización de aprox. 25 segundos. El LED rojo (canal de luz 1 = C1), el LED verde (canal de luz 2 = C2/si está disponible) y el LED azul parpadean de forma alternada. La iluminación está en este momento activada. Cuando el modo de programación está activado, se ilumina el LED azul.

4 Ajustes


El detector de techo se suministra con la programación de fábrica y mando a distancia.

- Parametrización con mando a distancia

PD-C ... DIM, ... DIMplus-FM, ... DIMplus-SM

- Ajustes mediante el interruptor DIP/elementos de ajuste
- Parametrización posible con mando a distancia

5 Eliminación/garantía

 Este equipo no debe desecharse en la basura convencional. Los propietarios de equipos usados están obligados por ley a desechoslos en contenedores especiales. Solicite información a su administración municipal o regional.

Puede encontrar la garantía del fabricante ESYLUX en Internet en www.esylux.com.

Reservado el derecho a realizar cambios técnicos y estéticos.

PT Guia de início rápido

⚠ PERIGO!

⚡ Perigo de morte devido a choque eléctrico!

- A instalação deve ser efectuada apenas por técnicos de instalações eléctricas ou electricistas especializados, em conformidade com os regulamentos específicos do país.
- Antes da montagem/desmontagem, deve cortar-se a tensão de rede.
- O aparelho tem de estar protegido por um disjuntor de linha de 10 A.
- μ = abertura de contacto < 1,2 mm

PD-C ... UC

- O equipamento é adequado unicamente para tensão baixa de protecção no intervalo 12 - 36 V ~/∞.

1 Utilização correcta

O manual de instruções detalhado encontra-se na respectiva página do produto em www.esylux.com.

O detector de tecto foi concebido para a aplicação em espaços interiores e necessita de uma visibilidade desimpedida das pessoas. Alcance de detecção (1.1): transversal (A), frontal (B), zona ob presença (C).

PD-C ... DUODIMplus-FM, ... DUODIMplus-SM
Monte o detector centrado entre as tiras luminosas. Alinhe o canal C1 do lado da parede (lado escuro do espaço) e o canal C2 do lado da janela (espaço claro do espaço) (1.2).

2 Ligação

A ligação é realizada tal como apresentado na figura (2.1)

- Modo de operação normal.
- Modo de operação normal com activação adicional por botão.
- Ligação master-slave para detectores de presença: Podem ser conectados, no máx., 10 aparelhos slave a um aparelho master.

3 Colocação em funcionamento

Conectar a tensão de rede. É iniciada uma fase de inicialização de aprox. 25 seg. Os LED vermelho (canal de iluminação 1 = C1), verde (canal de iluminação 2 = C2/se existente) e azul piscam alternadamente. A iluminação está ligada durante este período de tempo. Quando o modo de programação se encontra activado, o LED azul acende-se.

4 Ajustes


A entrega do detector de tecto é realizada no programa de fábrica/controlável à distância.

- Determinação de parâmetros através de controlo remoto

PD-C ... DIM, ... DIMplus-FM, ... DIMplus-SM

- Ajuste por interruptor DIP/elementos de ajuste
- Possibilidade de determinação de parâmetros através de controlo remoto

5 Eliminação/garantia

 Este equipamento não deve ser eliminado juntamente com o lixo doméstico indiferenciado. Os utilizadores finais de resíduos de equipamentos são obrigados por lei a submetê-los a uma eliminação correcta. Poderá obter informações junto dos serviços municipalizados ou câmara municipal da sua área de residência.

A garantia do fabricante da ESYLUX encontra-se na Internet em www.esylux.com.

Reservamo-nos o direito de efectuar alterações técnicas e estéticas.

RU Краткое руководство

⚠ ОПАСНО!

⚡ Опасность для жизни в результате поражения электрическим током!

- Установка должна проводиться только электромонтерами или другими специалистами-электриками с соблюдением местных предписаний.
- Перед монтажом/демонтажем необходимо отключить напряжение сети.
- Устройство должно быть защищено линейным защитным автоматом 10 А.
- μ = размер зазора между контактами < 1,2 мм

PD-C ... UC

- Устройство подходит только для систем безопасного сверхнизкого напряжения в диапазоне 12 - 36 В ~/∞.

1 Использование по назначению

Подробное руководство по эксплуатации вы найдете на странице соответствующего продукта на сайте www.esylux.com.

Потолочный датчик предназначен для использования внутри помещений и требует размещения в зоне прямой видимости. Дальность действия (1.1): поперечная зона (A), фронтальная зона (B), зона обнаружения (C).

PD-C ... DUODIMplus-FM, ... DUODIMplus-SM
Установите датчик между рядами светильников. Настройте канал C1 на сторону стены (неосвещенная сторона помещения) и канал C2 на сторону окна (освещенная сторона помещения) (1.2).

2 Подключение

Подключение осуществляется в соответствии с изображением (2.1)

- Стандартный режим.
- Стандартный режим с дополнительным управлением через пульт.
- Переключение ведуще/ведомое устройство (Master/Slave) для датчика присутствия: к одному ведущему устройству (Master) можно подключить не более 10 ведомых устройств (Slave).

3 Ввод в эксплуатацию

Включите сетевое напряжение. Начинается фаза инициализации, которая длится приibl. 25 с. При этом поочередно мигают красный (канал освещения 1 = C1), зеленый (канал освещения 2 = C2/при наличии) и синий светодиоды. Освещение в это время включено. Когда режим программирования активен, горит синий светодиод.

4 Настройки


Потолочный датчик поставляется с заводскими настройками/возможностью дистанционного управления.

- Управление параметрами с помощью пульта дистанционного управления

PD-C ... DIM, ... DIMplus-FM, ... DIMplus-SM

- Настройки задаются с помощью DIP-переключателя/органов управления
- Возможна настройка параметров через дистанционное управление

5 Утилизация /гарантия

 Данное устройство запрещено утилизировать вместе с несортированным мусором. Согласно закону владельцы отслуживших свой срок устройств обязаны утилизировать их надлежащим образом. Дополнительные сведения можно получить в местном городском или муниципальном управлении.

Гарантию производителя ESYLUX вы найдете в интернете на сайте www.esylux.com.

Компания сохраняет за собой право на внесение изменений в технические и оптические параметры.