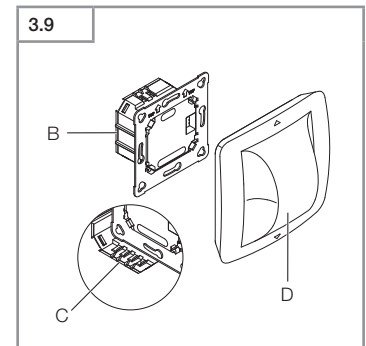
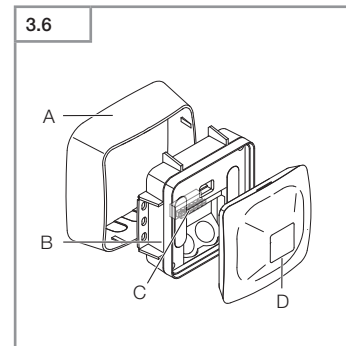
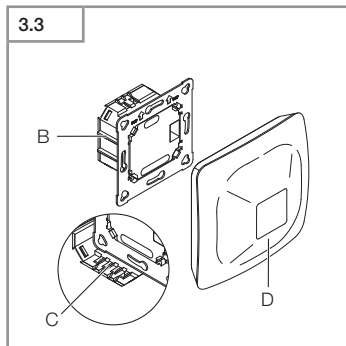
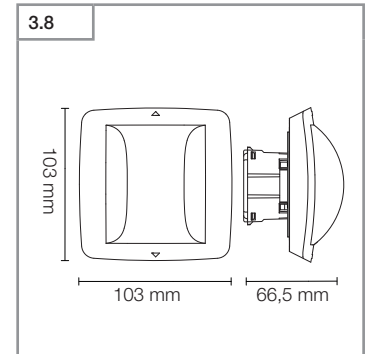
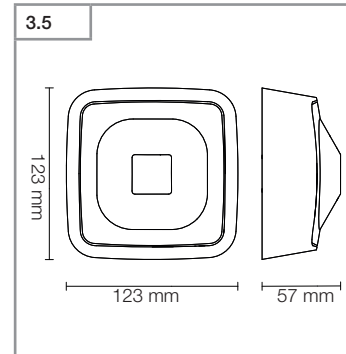
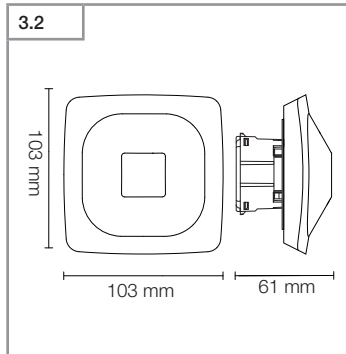
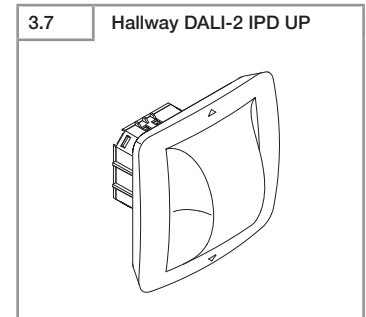
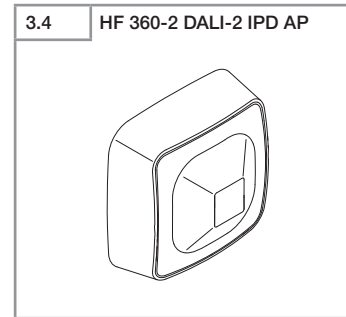
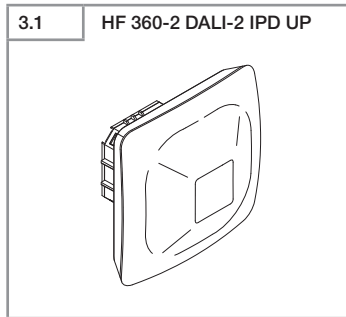


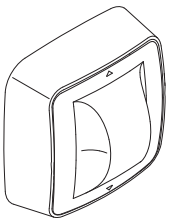




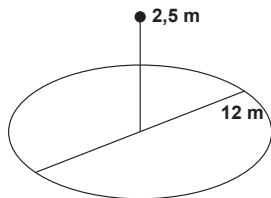
DE 7 Textteil beachten!
GB 12 Follow written instructions!



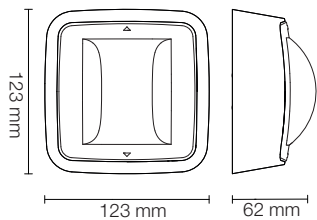
3.10 Hallway DALI-2 IPD AP



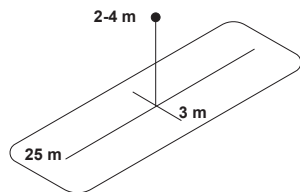
3.13 HF 360-2 DALI-2 IPD



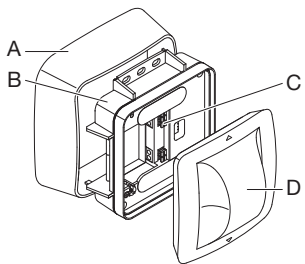
3.11



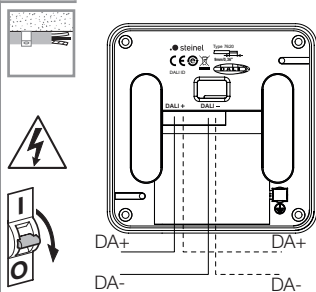
3.14 Hallway DALI-2 IPD



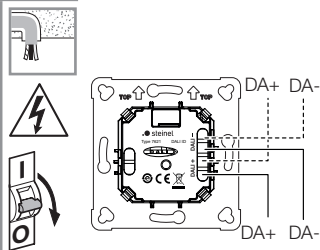
3.12



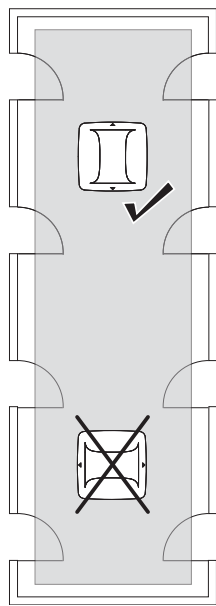
4.1



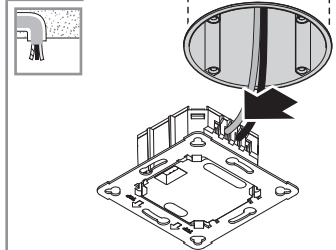
4.2



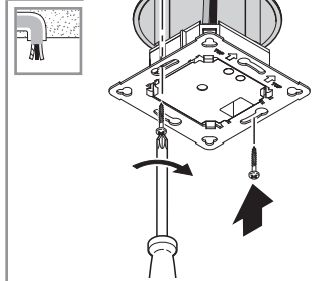
5.1 Hallway DALI-2 IPD



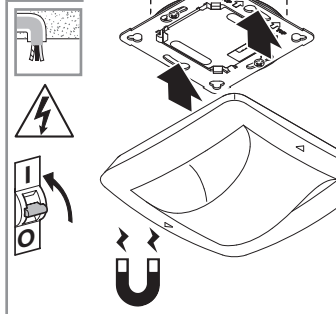
5.2

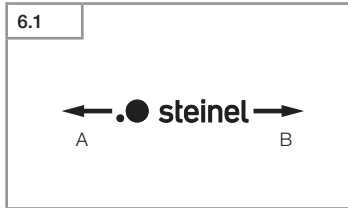
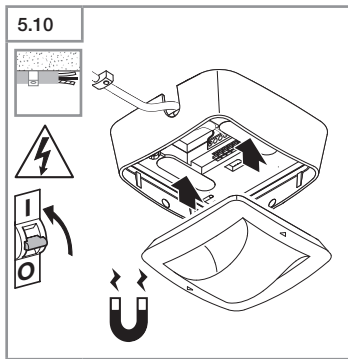
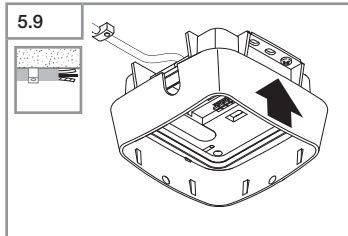
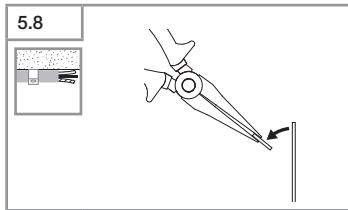
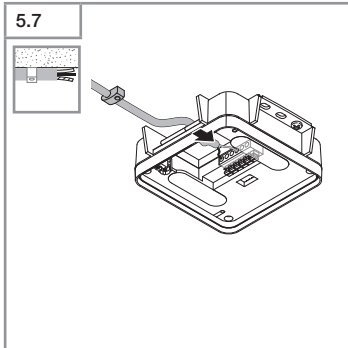
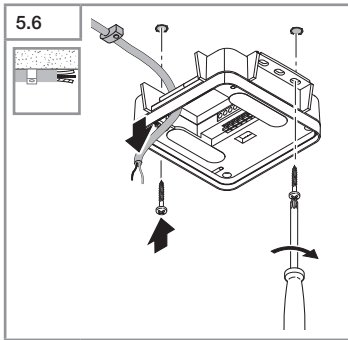
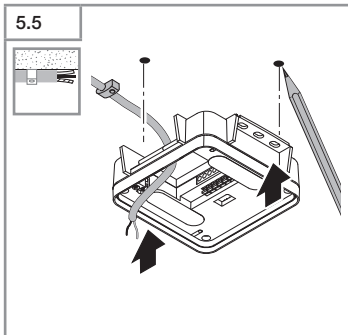


5.3



5.4





DE

1. Zu diesem Dokument

- Bitte sorgfältig lesen und aufbewahren!
- Urheberrechtlich geschützt.
- Nachdruck, auch auszugsweise, nur mit unserer Genehmigung.
- Änderungen, die dem technischen Fortschritt dienen, vorbehalten.

Symbolerklärung



Warnung vor Gefahren!



Verweis auf Textstellen im Dokument.

2. Allgemeine Sicherheitshinweise



Vor allen Arbeiten am Sensor die Spannungszufuhr unterbrechen!

- Bei der Montage muss die anzuschließende elektrische Leitung spannungsfrei sein. Daher als Erstes Strom abschalten und Spannungsfreiheit mit einem Spannungsprüfer überprüfen.
- Bei der Installation des Sensors handelt es sich um eine Arbeit an der Netzspannung. Sie muss daher fachgerecht nach den landesüblichen Installationsvorschriften und Anschlussbedingungen durchgeführt werden.
- Nur Original-Ersatzteile verwenden.
- Reparaturen dürfen nur durch Fachwerkstätten durchgeführt werden.

3. HF 360-2 DALI-2 IPD / Hallway DALI-2 IPD

Bestimmungsgemäßer Gebrauch

- Sensor zur Deckenmontage im Innenbereich.
- Anschluss an ein DALI-Bussystem.

Der Sensor HF 360-2 DALI-2 IPD erfasst Bewegungen auch durch dünne Wände. Er ist daher ideal für WC's mit Toilettenkabinen, Umkleiden, Treppenhäuser, Parkhäuser und Küchen. Die Reichweite und die Empfindlichkeit des Sensors können sowohl über die Smart Remote App als auch über den DALI-Bus eingestellt werden.

Der Sensor Hallway DALI-2 IPD ist ein Hochfrequenzsensor mit einem perfekten Erfassungsbereich für Korridore. Die Reichweite und die Empfindlichkeit können für beide Richtungen sowohl über die Smart Remote App als auch über den DALI-Bus eingestellt werden.

UP: Variante Unterputz

AP: Variante Aufputz

Lieferumfang (Abb. 3.1, Abb. 3.4, Abb. 3.7, Abb. 3.10)

Produktmaße (Abb. 3.2, Abb. 3.5, Abb. 3.8, Abb. 3.11)

Geräteübersicht (Abb. 3.3, Abb. 3.6, Abb. 3.9, Abb. 3.12)

- A** Aufputzadapter
- B** Lastmodul
- C** Anschlussklemme
- D** Sensormodul

Erfassungsbereich HF 360-2 DALI-2 IPD (Abb. 3.13)
Erfassungsbereich Hallway DALI-2 IPD (Abb. 3.14)

Technische Daten

- Abmessungen (H × B × T) HF 360-2:
UP: 103 × 103 × 61 mm
AP: 123 × 123 × 57 mm
- Abmessungen (H × B × T) Hallway:
UP: 103 × 103 × 66,5 mm
AP: 123 × 123 × 62 mm
- Montagehöhe: 2-4 m
- Erfassungswinkel: 360°
- Reichweite HF 360-2: \varnothing 12 m
- Reichweite Hallway: 25 × 3 m
- Sensorwerte: *Lichtmessung,*
Temperatur: 0-40 °C,
Relative Luftfeuchte: 0-100 %
- Temperaturbereich: 0 °C bis +40 °C
- Schutzart: IP 20
- Frequenz Bluetooth: 2,4-2,48 GHz
- Sendeleistung Bluetooth: 5 dBm / 3 mW
- Frequenz HF 360-2/Hallway: 5,8 GHz
- Sendeleistung: 3 dBm/2 mW

Leistungsaufnahme über DALI

(12 - 22,5 V DC, no SELV):

- Max. Stromaufnahme gemäß IEC 62386-101:
HF 360-2: 84 mA / 42 Teilnehmer
Hallway: 84 mA / 42 Teilnehmer
- Typische Stromaufnahme bei 16 V Eingangsspannung im regulären Betrieb *:
HF 360-2: 21 mA / 11 Teilnehmer
Hallway: 25 mA / 13 Teilnehmer
- Max. Stromaufnahme bei 10 V Eingangsspannung im regulären Betrieb *:
HF 360-2: 38 mA / 19 Teilnehmer
Hallway: 46 mA / 23 Teilnehmer

* Diese Werte werden im regulären Betrieb nicht überschritten und können als Planungsgrundlage verwendet werden.

4. Elektrischer Anschluss

- DA+** = Anschluss an den DALI-BUS (braun)
- DA-** = Anschluss an den DALI-BUS (blau)
- Anschluss Aufputz (Abb. 4.1)**
- Anschluss Unterputz (Abb. 4.2)**

5. Montage

- Alle Bauteile auf Beschädigungen prüfen.
- Bei Schäden das Produkt nicht in Betrieb nehmen.
- Geeigneten Montageort auswählen unter Berücksichtigung der Reichweite und Bewegungserfassung. (**Abb. 3.13 / 3.14**)
- Geeigneten Ausrichtung auswählen Hallway DALI-2 IPD. (**Abb. 5.1**)

Montageschritte

- Stromversorgung abstellen. (**Abb. 4.1/4.2**)

Montage Unterputz

- Anschluss vornehmen. (**Abb. 5.2/4.2**)
- Lastmodul auf Einbaudose festschrauben. (**Abb. 5.3**)
- Magnetisches Sensormodul auf Rahmen aufsetzen. (**Abb. 5.4**)
- Stromversorgung einschalten. (**Abb. 5.4**)
- Einstellungen vornehmen.
→ „6. Funktion und Einstellungen“

Montage Aufputz

- Bohrlöcher einzeichnen und bohren. (**Abb. 5.5**)
- Lastmodul festschrauben. (**Abb. 5.6**)
- Anschluss vornehmen. (**Abb. 5.7/4.1**)
- Montagelassche herausbrechen. (**Abb. 5.8**)
- Aufputzadapter aufsetzen. (**Abb. 5.9**)

- Magnetisches Sensormodul aufsetzen. (**Abb. 5.10**)
- Stromversorgung einschalten. (**Abb. 5.10**)
- Einstellungen vornehmen.
→ „6. Funktion und Einstellungen“

6. Funktion und Einstellungen

Die Inbetriebnahme erfolgt gemäß der gültigen DALI-2-Norm. Alle Funktionen und Befehle der DALI-Norm IEC 62386 Teil 101, Teil 103, Teil 303 und Teil 304 stehen zur Verfügung.

- Die vom Sensor ermittelten Bewegungs- und Helligkeitswerte können vom DALI Application Controller abgefragt werden.
- Es besteht die Möglichkeit eines automatischen oder zeitbasierten zyklischen Sendens.

Detaillierte Informationen finden Sie in der Schnittstellenbeschreibung im Internet auf:

www.steinel.de

Smart Remote App

Für das Auslesen der Sensorwerte mit Smartphone oder Tablet muss die STEINEL Smart Remote App aus Ihrem AppStore heruntergeladen werden. Es ist ein Bluetooth-fähiges Smartphone oder Tablet erforderlich.

Android



iOS



LED-Funktion

Initialisierung: LED blinkt blau

Normalbetrieb: LED aus

Bluetooth-Verbindung aktiv:

LED leuchtet blau

Fehler: LED leuchtet rot

Programmierbetrieb: LED leuchtet türkis

Testbetrieb Bewegung:

LED leuchtet dauerhaft grün

Testbetrieb keine Bewegung:

LED leuchtet dauerhaft rot

Identifizierung über DALI:

LED blinkt magenta

Einstellung Erfassung Hallway DALI-2 IPD

Die Reichweite und die Sensitivität können für beide Richtungen separat eingestellt werden. Das Steinel-Logo auf dem Sensor dient dabei als Referenz (**Abb. 6.1**).

Beispiel:

- A** Die mit "S" in der App gekennzeichnete Reichweite zeigt zu der Richtung in die das "S" des Steinel-Logos zeigt.
- B** Die mit "L" in der App gekennzeichnete Reichweite zeigt zu der Richtung in die das "L" des Steinel-Logos zeigt.

Detaillierte Informationen finden Sie in der Schnittstellenbeschreibung im Internet auf: www.steinel.de

7. Wartung und Pflege



Gefahr durch elektrischen Strom!

Der Kontakt von Wasser mit stromführenden Teilen kann zu elektrischem Schock, Verbrennungen oder Tod führen.

- Gerät nur im trockenen Zustand reinigen.

Gefahr von Sachschäden!

Durch falsche Reinigungsmittel kann das Gerät beschädigt werden.

- Gerät mit einem leicht angefeuchteten Tuch ohne Reinigungsmittel reinigen.

8. Störungsbehebung

Licht schaltet nicht ein.

- Keine Anschlussspannung.
 - Anschlussspannung überprüfen.
- Keine Anwesenheitserfassung.
 - Freie Sicht auf den Sensor herstellen.
 - Erfassungsbereich überprüfen.

Licht schaltet nicht aus.

- Sich bewegende Objekte im Erfassungsbereich.
 - Erfassungsbereich überprüfen.

Sensor schaltet trotz Anwesenheit aus.

- Reichweite zu gering eingestellt.
 - Reichweite ändern.

Licht schaltet trotz Abwesenheit an.

- Bewegung in benachbarten Räumen und Etagen.
 - Reichweite ändern
 - Empfindlichkeit reduzieren.

Sensor verbindet sich nicht mit der App.

- Systemabsturz der App oder des Smartphones.
 - Mobiles Endgerät neu starten.

9. Entsorgung

Elektrogeräte, Zubehör und Verpackungen sollen einer umweltgerechten Wiederverwertung zugeführt werden.



Werfen Sie Elektrogeräte nicht in den Hausmüll!

Nur für EU-Länder

Gemäß der geltenden Europäischen Richtlinie über Elektro- und Elektronik-Altgeräte und ihrer Umsetzung in nationales Recht müssen nicht mehr gebrauchsfähige Elektrogeräte getrennt gesammelt und einer umweltgerechten Wiederverwertung zugeführt werden.

10. Konformität

Hiermit erklärt die STEINEL Vertrieb GmbH, dass der Funkanlagentyp HF 360-2 DALI-2 IPD / Hallway DALI-2 IPD der Richtlinie 2014/53/EU entspricht. Der vollständige Text der EU-Konformitätserklärung ist unter der folgenden Internetadresse verfügbar: www.steinell.de

11. Herstellergarantie

Herstellergarantie für Unternehmer, wobei Unternehmer eine natürliche oder juristische Person oder eine rechtsfähige Personengesellschaft ist, die bei Abschluss des Kaufes in Ausübung ihrer gewerblichen oder selbständigen beruflichen Tätigkeit handelt.

Herstellergarantie der STEINEL Vertrieb GmbH, Dieselstraße 80-84, 33442 Herzebrock-Clarholz

Alle STEINEL-Produkte erfüllen höchste Qualitätsansprüche. Aus diesem Grund leisten wir als Hersteller Ihnen als Kunde gerne eine unentgeltliche Garantie gemäß den nachstehenden Bedingungen: Wir leisten Garantie durch kostenlose Behebung der Mängel (nach unserer Wahl: Reparatur oder Austausch mangelhafter Teile ggf. Austausch durch ein Nachfolgemodell oder Erstellung einer Gutschrift), die nachweislich innerhalb der Garantiezeit auf einem Material- oder Herstellungsfehler beruhen.

Die Garantiezeit für

- Sensorik / Außenleuchten / Innenleuchten beträgt: 5 Jahre und beginnt mit dem Kaufdatum des Produktes.
- Ausdrücklich ausgenommen von dieser Garantie sind alle auswechselbaren Leuchtmittel. Darüber hinaus ist die Garantie ausgeschlossen:
- bei einem gebrauchsbedingten oder sonstigen natürlichen Verschleiß von Produktteilen oder Mängeln am STEINEL-Produkt, die auf gebrauchsbedingtem oder sonstigem natürlichem Verschleiß zurückzuführen sind,
- bei nicht bestimmungs- oder unsachgemäßem Gebrauch des Produkts oder Missachtung der Bedienungshinweise,
- wenn An- und Umbauten bzw. sonstige Modifikationen an dem Produkt eigenmächtig vorgenommen wurden oder Mängel auf die Verwendung von Zubehör-, Ergänzungs- oder Ersatzteilen zurückzuführen sind, die keine STEINEL-Originalteile sind,

- wenn Wartung und Pflege der Produkte nicht entsprechend der Bedienungsanleitung erfolgt sind, wenn Anbau und Installation nicht gemäß den Installationsvorschriften von STEINEL ausgeführt wurden,
- bei Transportschäden oder -verlusten. Diese Herstellergarantie lässt Ihre gesetzlichen Rechte unberührt. Die hier beschriebenen Leistungen gelten zusätzlich zu den gesetzlichen Rechten und beschränken oder ersetzen diese nicht.

Die Garantie gilt für sämtliche STEINEL-Produkte, die in Deutschland gekauft und verwendet werden. Es gilt deutsches Recht unter Ausschluss des Übereinkommens der Vereinten Nationen über Verträge über den internationalen Warenkauf (CISG).

Geltendmachung

Wenn Sie Ihr Produkt reklamieren wollen, senden Sie es bitte vollständig und frachtfrei mit dem Original-Kaufbeleg, der die Angabe des Kaufdatums und der Produktbezeichnung enthalten muss, an Ihren Händler oder direkt an uns, die STEINEL Vertrieb GmbH – Reklamationsabteilung –, Dieselstraße 80-84, 33442 Herzebrock-Clarholz.

Wir empfehlen Ihnen daher, Ihren Kaufbeleg bis zum Ablauf der Garantiezeit sorgfältig aufzubewahren. Für Transportkosten und -risiken im Rahmen der Rücksendung übernehmen wir keine Haftung.

5 JAHRE
HERSTELLER
GARANTIE

1. About this document

- Please read carefully and keep in a safe place.
- Under copyright.
Reproduction either in whole or in part only with our consent.
- Subject to change in the interest of technical progress.

Symbols



Hazard warning!



Reference to other information in the document.

2. General safety precautions



Disconnect the power supply before attempting any work on the sensor.

- During installation, the electric power cable being connected must not be live. Therefore, switch off the power first and use a voltage tester to make sure the wiring is off-circuit.
- Installing the sensor involves work on the mains power supply. This work must therefore be carried out professionally in accordance with national wiring regulations and electrical operating conditions.
- Only use genuine replacement parts
- Repairs may only be made by specialist workshops.

3. HF 360-2 DALI-2 IPD / Hallway DALI-2 IPD

Proper use

- Sensor for ceiling mounting indoors.
- Connection to the DALI bus system.

The HF 360-2 DALI-2 IPD sensor also detects movements through thin walls. This makes it ideal for WC facilities with toilet cubicles, changing rooms, stairwells, multi-storey car parks and kitchens. The reach and sensitivity of the sensor can be set both via the Smart Remote app and via the DALI BUS.

The Hallway DALI-2 IPD Sensor is a high-frequency sensor with a perfect detection zone for corridors. The reach and sensitivity can be set for both directions both via the Smart Remote app and via the DALI BUS.

UP: concealed version
AP: surface-mounted version

Package contents
(Fig. 3.1, Fig. 3.4, Fig. 3.7, Fig. 3.10)

Product dimensions
(Fig. 3.2, Fig. 3.5, Fig. 3.8, Fig. 3.11)

Product components
(Fig. 3.3, Fig. 3.6, Fig. 3.9, Fig. 3.12)

- A** Surface-mounting adapter
- B** Load module
- C** Connecting terminal
- D** Sensor module

HF 360-2 DALI-2 IPD detection zone
(Fig. 3.13)

HF 360-2 DALI-2 IPD detection zone
(Fig. 3.14)

Technical specifications

- HF 360-2 dimensions (H x W x D):
Concealed installation (UP):
103 x 103 x 61 mm
Surface-mounted installation (AP):
123 x 123 x 57 mm
- Hallway dimensions (H x W x D):
Concealed installation (UP):
103 x 103 x 66.5 mm
Surface-mounted installation (AP):
123 x 123 x 62 mm
- Mounting height: 2 - 4 m
- Angle of coverage: 360°
- HF 360-2 reach: \varnothing 12 m
- Hallway reach: 25 x 3 m
- Sensor values: *Light measurement,*
Temperature: 0-40°C,
Relative humidity: 0-100%
- Temperature range: 0°C to +40°C
- IP rating: IP20
- Bluetooth frequency: 2.4-2.48 GHz
- Bluetooth transmission power:
5 dBm / 3 mW
- HF 360-2/Hallway frequency: 5.8 GHz
- Transmission power: 3 dBm / 2 mW

- Power consumption via DALI (12 - 22.5 V DC, no SELV):
- Max. current consumption in accordance with IEC 62386-101:
HF 360-2: 84 mA / 42 devices
Hallway: 84 mA / 42 devices
 - Typical current consumption at an input voltage of 16 V in regular operation *:
HF 360-2: 21 mA / 11 devices
Hallway: 25 mA / 13 devices
 - Max. current consumption at an input voltage of 10 V in regular operation *:
HF 360-2: 38 mA / 19 devices
Hallway: 46 mA / 23 devices

* These values will not be exceeded in regular operation and can be used as the basis for planning.

4. Electrical connection

- DA+** = Connection to the DALI BUS (brown)
- DA-** = Connection to the DALI BUS (blue)

Surface-mounted connection (Fig. 4.1)
Concealed connection (Fig. 4.2)

5. Installation

- Check all components for damage.
- Do not use the product if it is damaged.
- Select an appropriate mounting location, taking the reach and motion detection into consideration. (Fig. 3.13/3.14)
- Aim sensor in appropriate direction. Hallway DALI-2 IPD (Fig. 5.1)

Mounting procedure

- Switch off power supply (Fig. 4.1/4.2)

Concealed mounting

- Make connection. (Fig. 5.2/4.2)
- Firmly screw load module into mounting box. (Fig. 5.3)
- Fit magnetic sensor module on frame. (Fig. 5.4)
- Switch ON power supply. (Fig. 5.4)
- Make settings.
→ "6. Function and settings"

Surface mounting

- Mark drill holes and drill. (Fig. 5.5)
- Screw load module into place. (Fig. 5.6)
- Make connection. (Fig. 5.7/4.1)
- Break out the mounting tab. (Fig. 5.8)
- Fit surface-mounting adapter. (Fig. 5.9)
- Fit magnetic sensor module. (Fig. 5.10)
- Switch ON power supply. (Fig. 5.10)
- Make settings.
→ "6. Function and settings"

6. Function and settings

The sensor is put into operation in accordance with the applicable DALI 2 standard. All functions and commands of the DALI standard IEC 62386 Part 101, Part 103, Part 303 and Part 304 are available.

- The motion detection values and light levels measured by the sensor can be requested from the DALI Application Controller.
- Automatic or time-based cyclical transmission can also be selected. You will find detailed information in the interface description on the Internet at:

www.steinel.de

Smart Remote app

To read off the sensor values via smartphone or tablet, you must download the STEINEL Smart Remote app from your app store. You will need a Bluetooth-capable smartphone or tablet.

Android

iOS



LED function

Initialisation: LED flashes blue

Normal mode: LED OFF

Bluetooth connection active:

LED lights up blue

Error: LED lights up red

Programming mode:

LED lights up turquoise

Test mode, movement:

LED permanently lights up green

Test mode, no movement:

LED permanently lights up red

Identification via DALI:

LED flashes magenta

Setting Hallway detection DALI-2 IPD

The reach and sensitivity can be set separately for both directions. The Steinel logo on the sensor serves as a reference here (fig. 6.1).

Example:

- The reach shown by "S"** in the app points to the direction in which the S in the Steinel logo points.
- The reach shown by "L"** in the app points to the direction in which the L in the Steinel logo points.

You will find detailed information in the interface description on the Internet at:

www.steinel.de

7. Maintenance and care



Hazard from electrical power.

Contact between water and live parts can result in electrical shock, burns or death.

- Only clean tool in a dry state.

Risk of damage to property!

Using the wrong detergent can damage the light.

- Clean unit with a moist cloth without detergent.

8. Troubleshooting

Light does not switch ON.

- No supply voltage.
 - Check supply voltage
- No presence detection.
 - Ensure unobstructed sensor vision.
 - Check detection zone.

Lights do not switch OFF.

- Objects moving in the detection zone.
 - Check detection zone.

Sensor switches OFF despite persons being present.

- Reach set too low.
 - Change reach.

Light switches ON despite no persons being present.

- Movement within adjacent rooms and floor levels.
 - Change reach
 - Reducer sensitivity.

Sensor not connecting with the app.

- App or smartphone system crash.
 - Restart mobile terminal device.

9. Disposal

Electrical and electronic equipment, accessories and packaging must be recycled in an environmentally compatible manner.



Do not dispose of electrical and electronic equipment as domestic waste.

EU countries only

Under the current European Directive on Waste Electrical and Electronic Equipment and its implementation in national law, electrical and electronic equipment no longer suitable for use must be

collected separately and recycled in an environmentally compatible manner.

GB

10. Conformity

STEINEL Vertrieb GmbH hereby declares that the HF 360-2 DALI-2 IPD / Hallway DALI-2 IPD radio equipment type conforms to Directive 2014/53/EU. The full wording of the EU Declaration of Conformity is available for downloading from the following Internet address: www.steinel.de

11. Manufacturer's Warranty

As purchaser, you are entitled to your statutory rights against the vendor. If these rights exist in your country, they are neither curtailed nor restricted by our Warranty Declaration. We guarantee that your STEINEL Professional sensor product will remain in perfect condition and proper working order for a period of 5 years. We guarantee that this product is free from material-, manufacturing- and design flaws. In addition, we guarantee that all electronic components and cables function in the proper manner and that all materials used and their surfaces are without defects.

Making Claims

If you wish to make a claim, please send your product complete and carriage paid with the original receipt of purchase, which must show the date of purchase and product designation, either to your retailer or contact us at **STEINEL (UK) Limited, 25 Manasty Road, Axis Park, Orton Southgate, Peterborough, PE2 6UP**, for a returns number. For this reason, we recommend that you keep your receipt of purchase in a safe place until

the warranty period expires. STEINEL shall assume no liability for the costs or risks involved in returning a product.

For information on making claims under the terms of the warranty, please go to www.steinel-professional.de/garantie

If you have a warranty claim or would like to ask any question regarding your product, you are welcome to call us at any time on our Service Hotline **01733 366700**.

5 YEAR
MANUFACTURER'S
WARRANTY

STEINEL Vertrieb GmbH
Dieselstraße 80-84
33442 Herzebrock-Clarholz
Tel: +49/5245/448-188
www.steinel.de



Contact

www.steinel.de/contact

