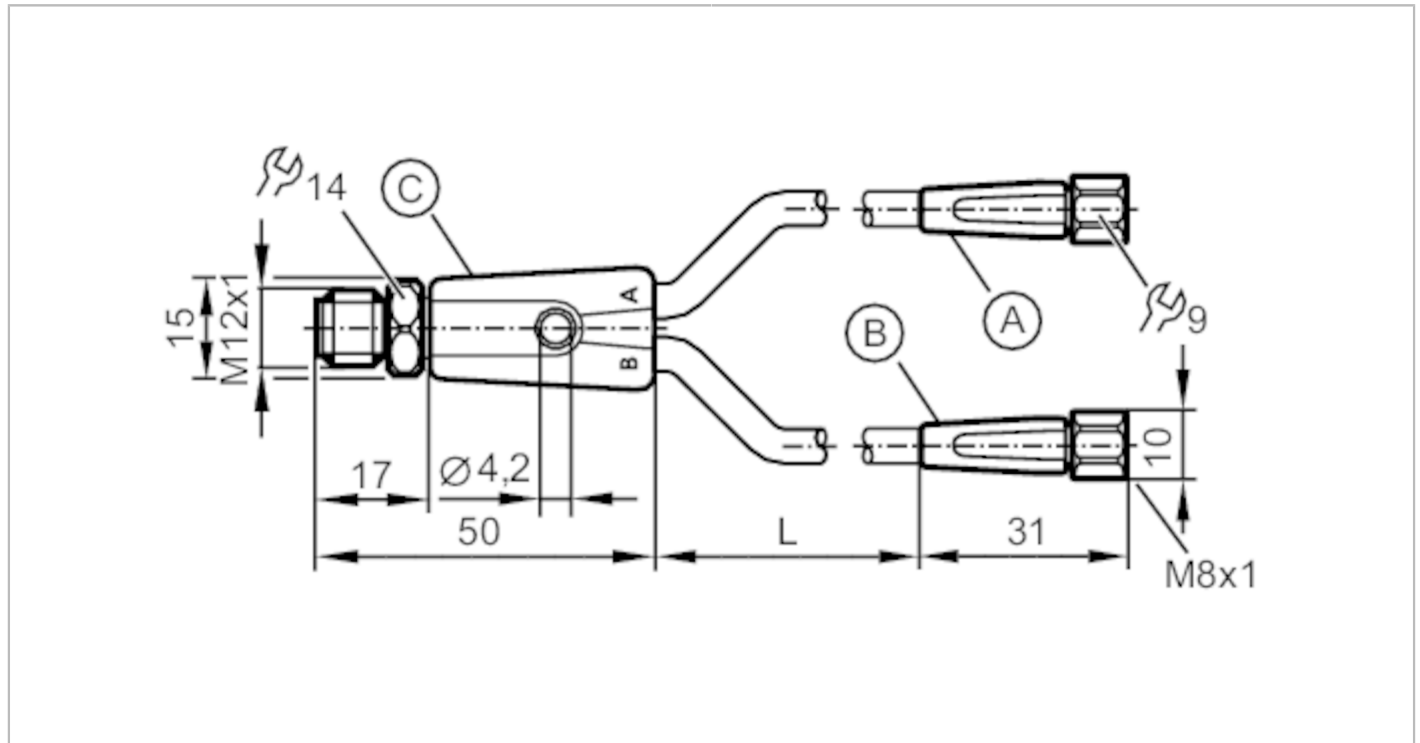


# EVM064



## Y-Verbindungskabel

YDOGF030VAS0,12H03STGH040VAS



Einsatzbereich	
Besondere Eigenschaft	silikonfrei; halogenfrei; Vergoldete Kontakte; Schleppketteneignung
Silikonfrei	ja
Elektrische Daten	
Betriebsspannung [V]	< 50 AC / < 60 DC
Schutzklasse	III
Strombelastbarkeit gesamt [A]	3
Umgebungsbedingungen	
Umgebungstemperatur [°C]	-25...90
Hinweis zur Umgebungstemperatur	cULus: ...75 °C
Umgebungstemperatur bewegt [°C]	-25...90
Hinweis zur Umgebungstemperatur bewegt	cULus: ...75 °C
Schutzart	IP 65; IP 67; IP 68; IP 69K

# EVM064



## Y-Verbindungskabel

YDOGF030VAS0,12H03STGH040VAS

Zulassungen / Prüfungen		
Schwingfestigkeit	EN 60068-2-6 Fc	20 g (10...3000 Hz) / -20 °C / 50 °C 50 Frequenzzyklen, 1 Oktave/Minute, in 3 Achsen
Schockfestigkeit	EN 60068-2-27 Ea	100 g 11 ms Halbsinus; je 6 Schocks in jede Richtung der 3 Koordinatenachsen / -40 °C / 85 °C
Dauerschockfestigkeit	EN 60068-2-29 Eb	40 g 6 ms; je 4000 Schocks in jede Richtung der 3 Koordinatenachsen / -20 °C / 50 °C
Schneller Temperaturwechsel	EN 60068-2-14 Na	TA = -40°C; TB = 85°C; t1 = 30 min; t2 = < 10 s 50 Zyklen
Salzsprühnebeltest	EN 60068-2-52 Kb	Schärfegrad 5 (4 Prüfzyklen)

Mechanische Daten		
Gewicht [g]	34,7	
Werkstoffe	Anschlusskabel mit Stecker: TPU orange; Anschlusskabel mit Buchse: TPU orange; Dichtung: FKM	
Werkstoff Überwurfmutter	1.4404 (Edelstahl / 316L) / 1.4404 (Edelstahl / 316L)	
Anzahl Steckplätze Zentralverteiler	2	
Schleppketteneignung	ja	
Schleppketteneignung	Biegeradius bei flexiblem Einsatz	min. 10 x Kabeldurchmesser
	Verfahrgeschwindigkeit	max. 3,3 m/s bei 5 m horizontaler Verfahrlänge und max. Beschleunigung von 5 m/s <sup>2</sup>
	Biegezyklen	> 2 Mio.
	Torsionsbeanspruchung	± 180 °/m

Bemerkungen	
Bemerkungen	ohne Beschriftungstüllen
Verpackungseinheit	1 Stück

Elektrischer Anschluss
Kabel: 0,12 m, PUR, halogenfrei, schwarz, Ø 3,7 mm; 3 x 0,25 mm <sup>2</sup> (32 x Ø 0,1 mm )

### Elektrischer Anschluss - Stecker

Steckverbindung: 2 x M12; Arretierung: 1.4404 (Edelstahl / 316L); Kontakte: vergoldet; Anzugsdrehmoment: 0,6...1,5 Nm



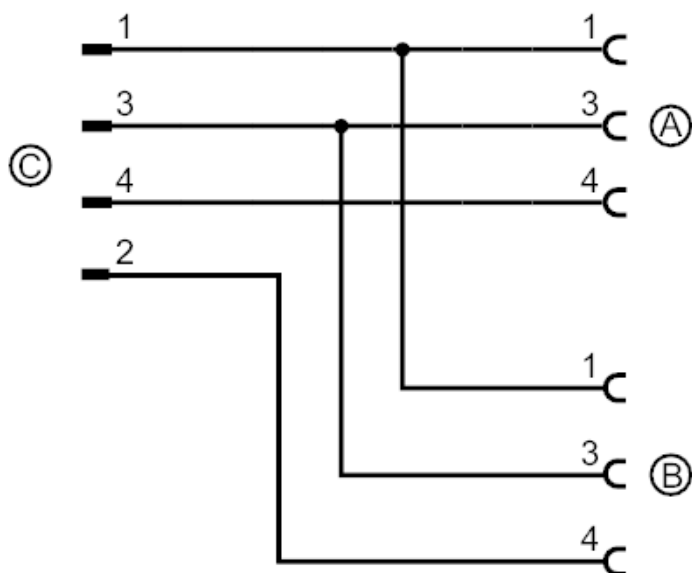


## Y-Verbindungskabel

YDOGF030VAS0,12H03STGH040VAS

### Elektrischer Anschluss

#### Anschluss



### Elektrischer Anschluss - Buchse

Steckverbindung: 2 x M8; Arretierung: 1.4404 (Edelstahl / 316L); Kontakte: vergoldet; Anzugsdrehmoment: 0,3...0,5 Nm

