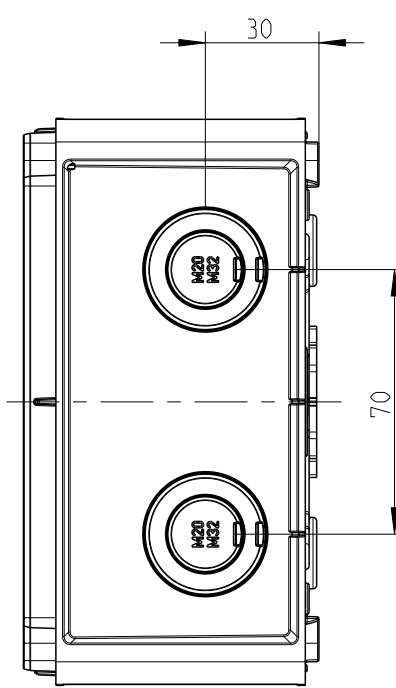
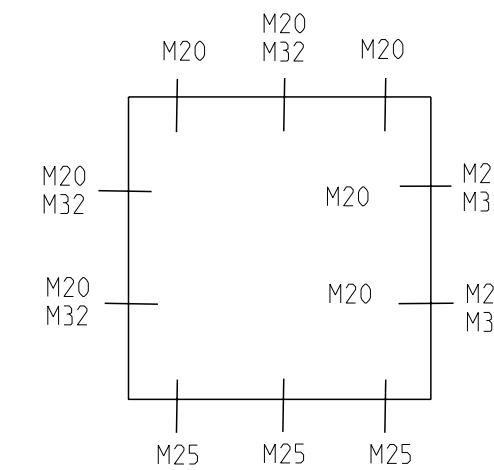
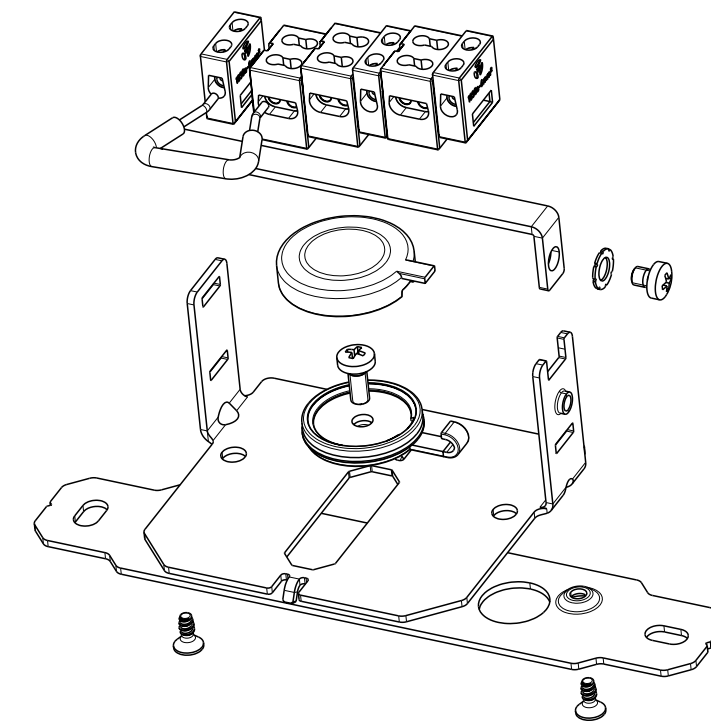
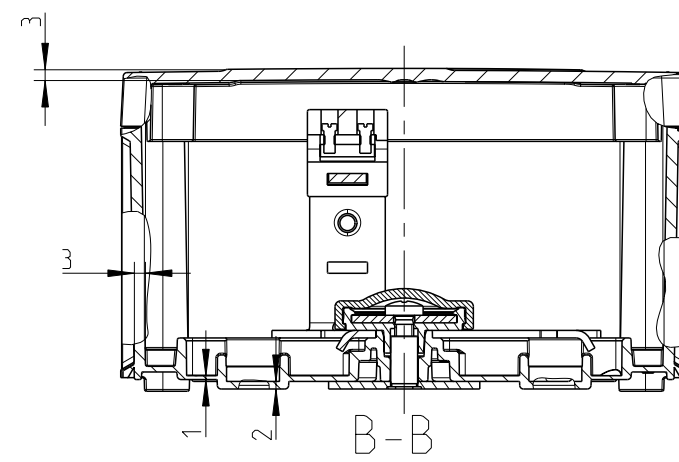
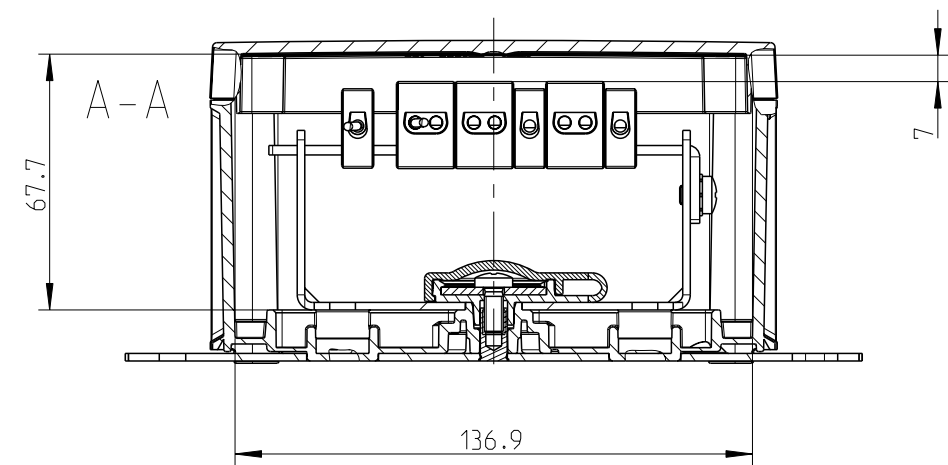
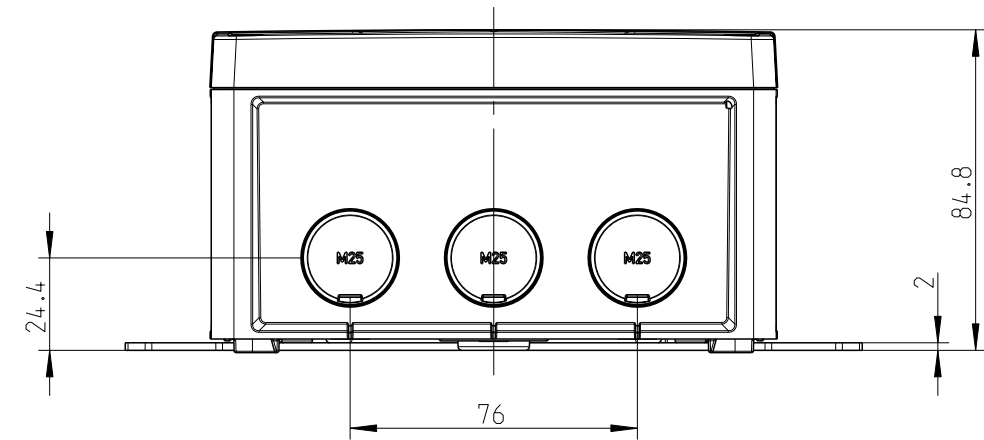
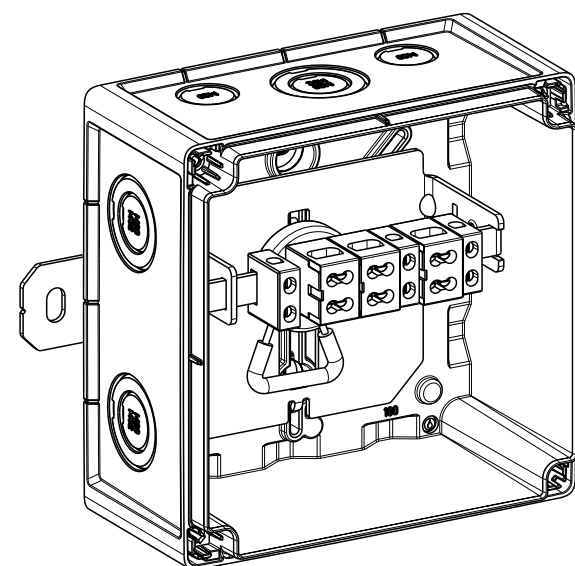
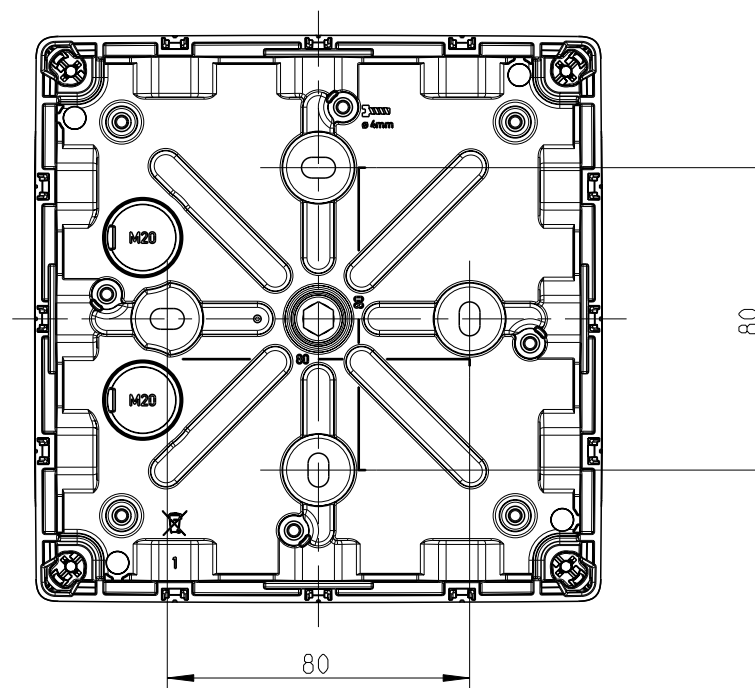
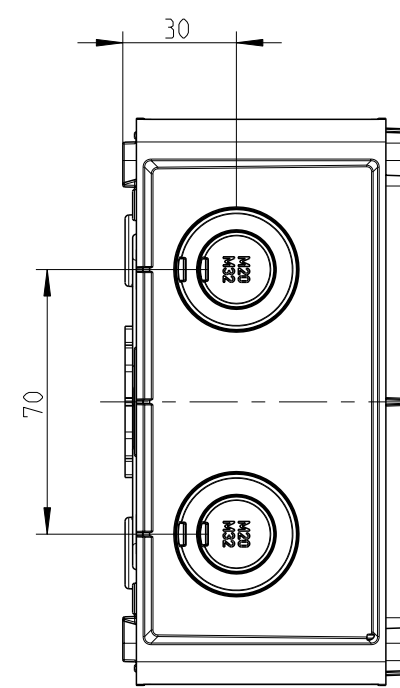
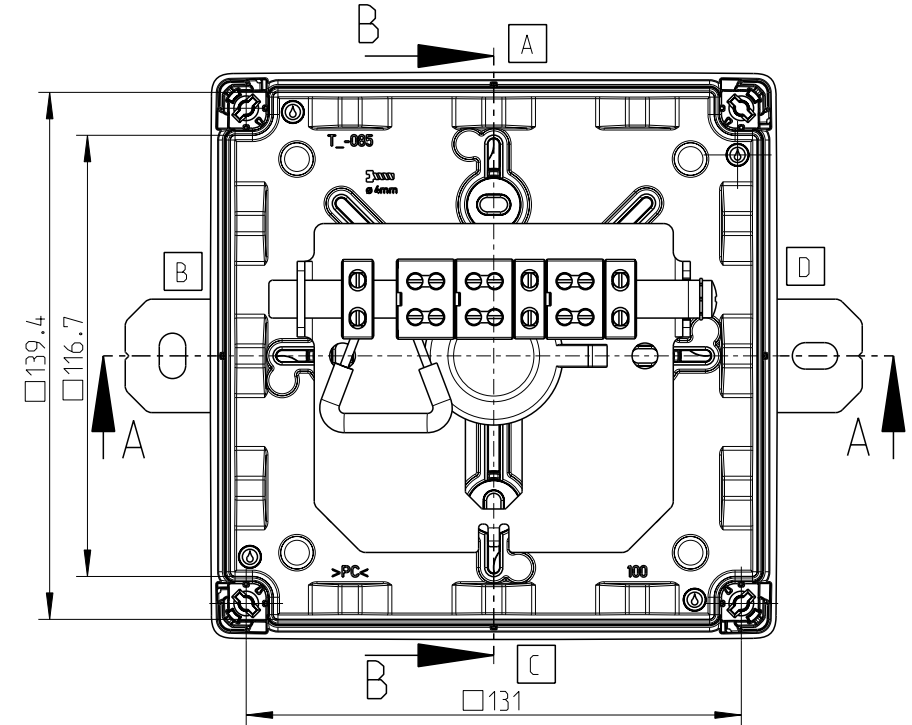


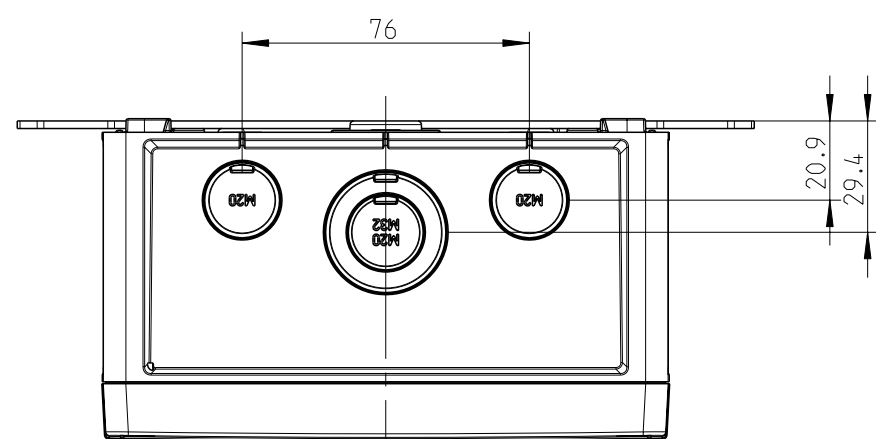
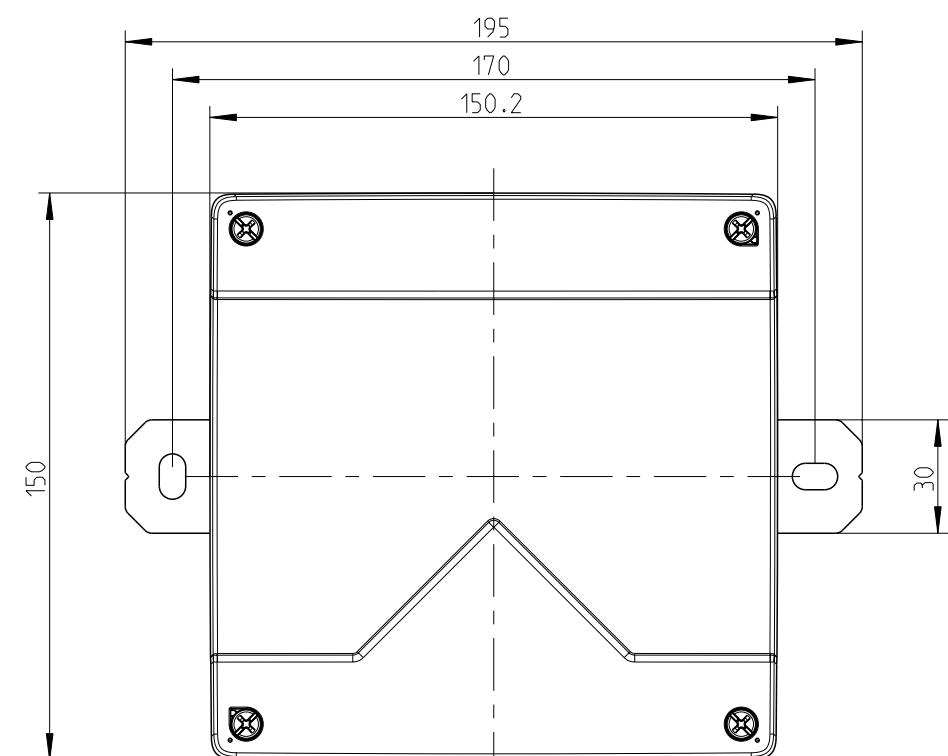
2:5



Innenansicht/ interior view



2:5



Fehlende Maße können dem DXF entnommen werden

missing dimensions are provided in the DXF

Schutzvermerk ISO 16016 beachten. Refer to protection notice ISO 16016. Maßstab: 1:2

es spelsberg  
 Massblatt/ dimension sheet  
 WKE 4 - 5/3x6<sup>2</sup>1SB  
 M-WKE-4-5/3x6-1SB